



**FUNKCJONALNE I NOWOCZESNE  
ROZWIĄZANIA DO SZUFLAD**

**GTV®**

[GTV.COM.PL](http://GTV.COM.PL)

## MODERN BOX — EUROPEJSKI HIT SPRZEDAŻY

Modern Box to jeden z najnowocześniejszych systemów szuflad wprowadzonych na polski rynek. Jego jakość potwierdzają certyfikaty wystawiane przez renomowane międzynarodowe ośrodki badań, w tym SGS. Debiut produktu m.in. na rygorystycznym rynku Wysp Brytyjskich umożliwił uzyskanie certyfikatu FIRA. Modern Box to jednak nie tylko zaawansowana technologia gwarantująca jakość i wytrzymałość. To także codzienny komfort, uniwersalna funkcjonalność i nowoczesny design, sprawiające, że Modern Box to idealne rozwiązanie dla każdego domu.

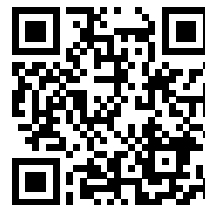
### Cechy produktu:

- PEŁNY WYSUW
- FUNKCJA SPOWOLNIENIA PRZY ZAMKNIĘCIU
- ŁADOWNOŚĆ: 40 KG (MODERN BOX) / ŁADOWNOŚĆ: 50 KG (MODERN BOX SQUARE)
- REGULACJA (PION I POZIOM)

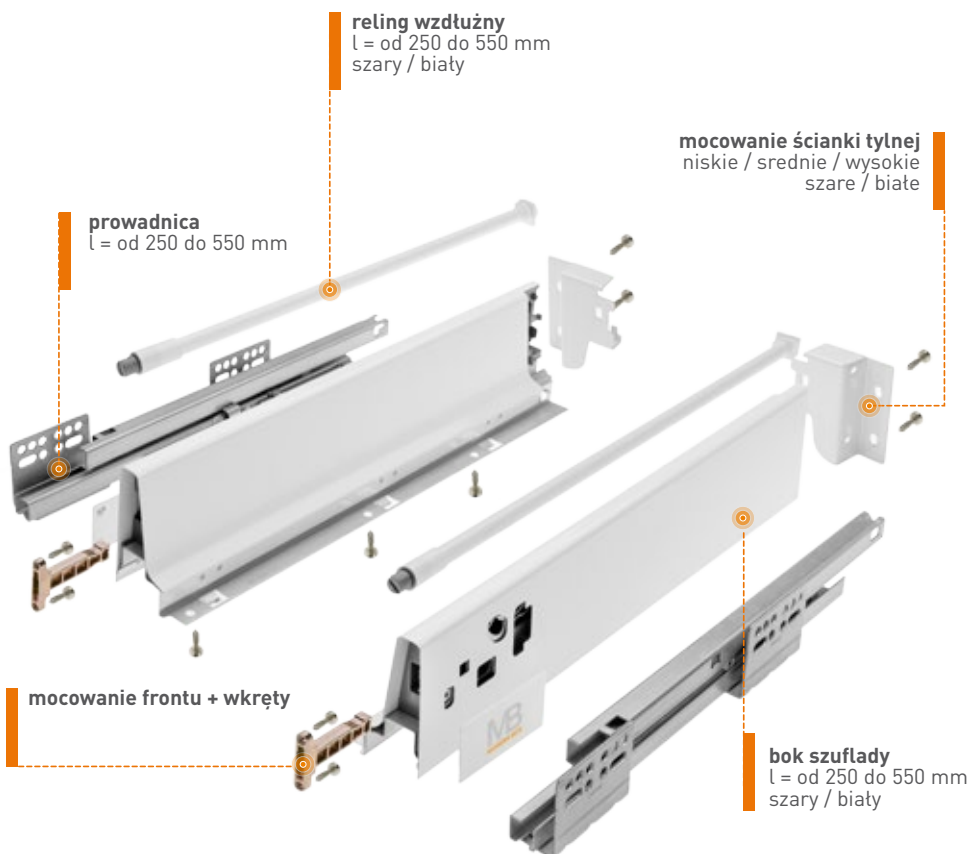
 l = 250 — 550 mm

 stal

 biały / szary



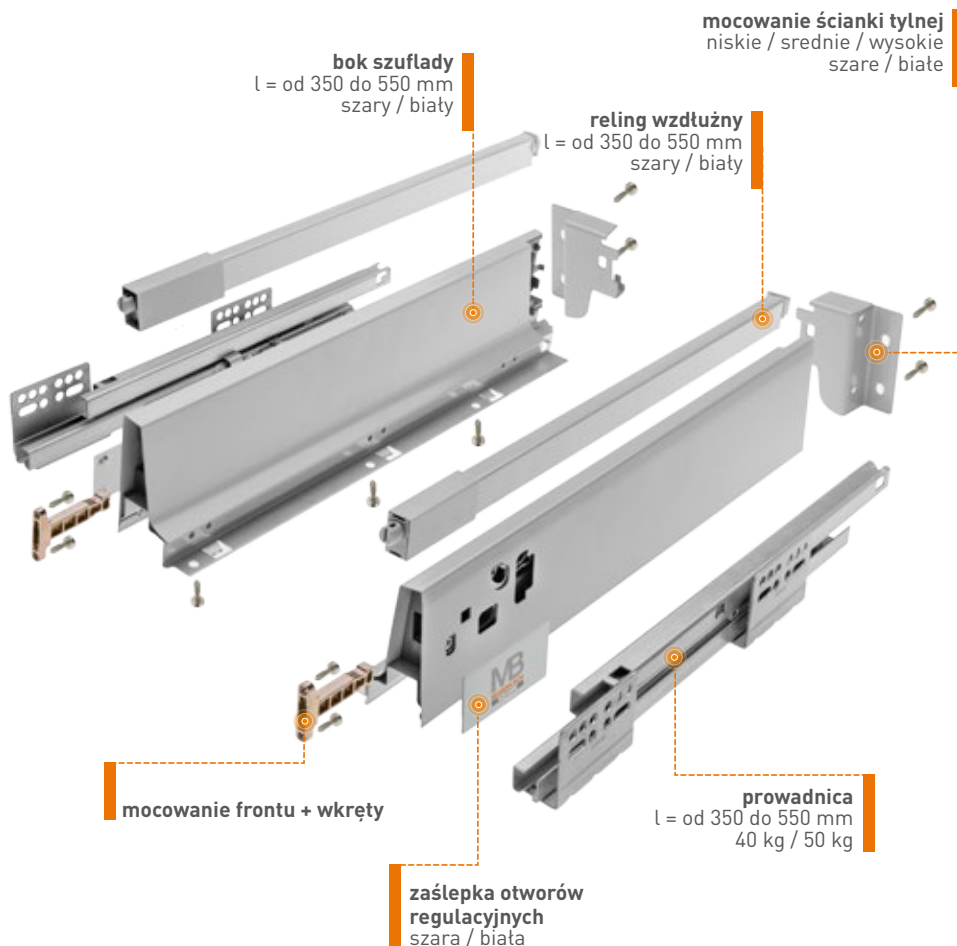
### Skład zestawu:



## MODERN BOX SQUARE

To propozycja nowego designu szuflady Modern Box, w którym standardowe okrągłe relingi, zostały zastąpione prostokątnymi, dzięki czemu szuflada zyskuje jeszcze bardziej nowoczesny wygląd.

### Skład zestawu:



## AXIS — NOWY DESIGN I JAKOŚĆ SZUFLADY

Proste, wyraźne kontury i gładka powierzchnia boków systemu AXIS, idealnie wkomponują się w każdy model mebla. Dzięki ultracienkim płaszczom bocznym, użytkownik zyskuje dodatkową przestrzeń wewnątrz szuflady. Sercem systemu jest niezawodna przewodnica, której precyzja mechanizmu cichego domyku, pełen wysuw oraz wysoka ładowność, zapewnia najwyższy komfort użytkowania mebla.

### Cechy produktu:

- PEŁNY WYSUW
- FUNKCJA SPOWOLNIENIA PRZY ZAMKNIĘCIU
- ŁADOWNOŚĆ: 40 KG
- REGULACJA (PION I POZIOM)

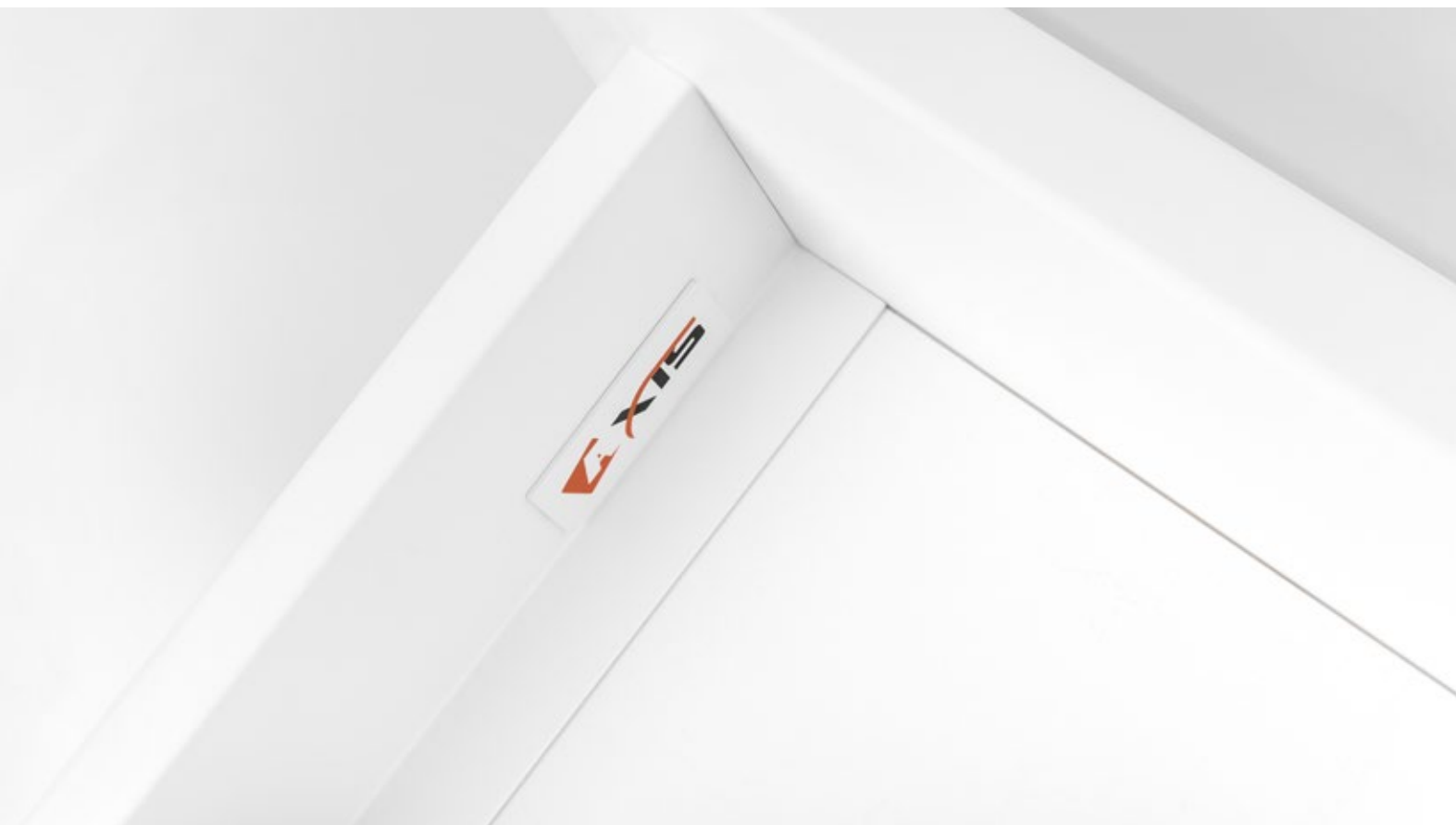
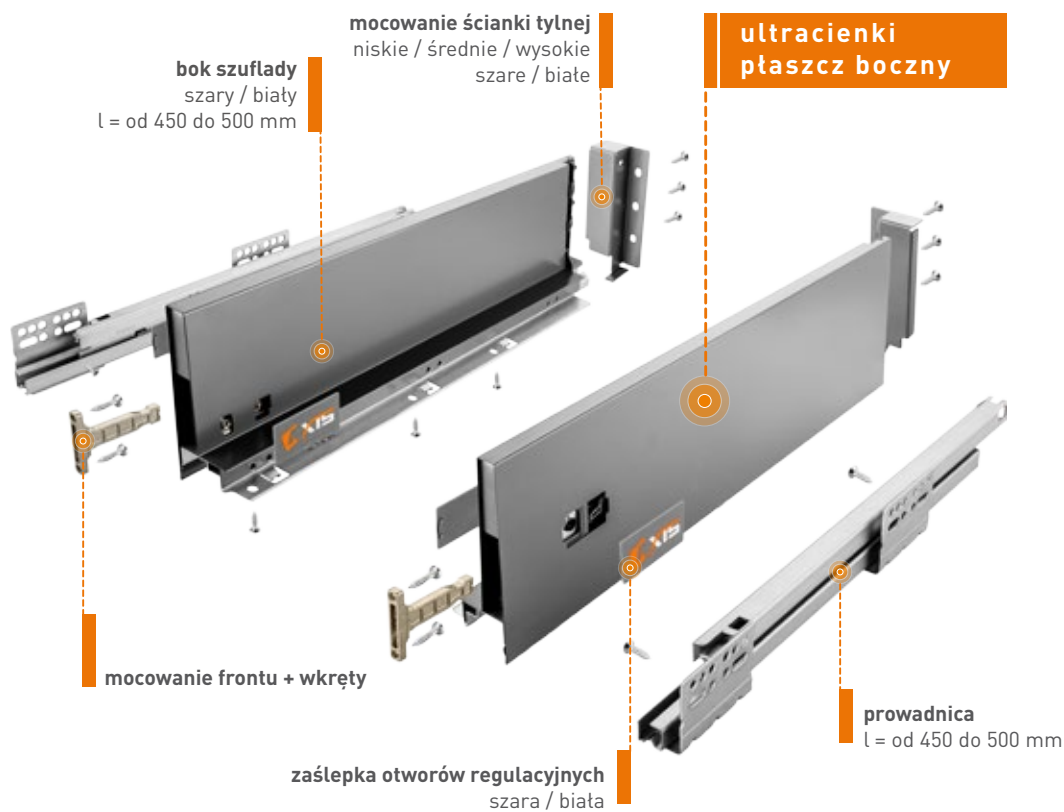
 l = 450 — 500 mm

 stal

 biały



## Skład zestawu:



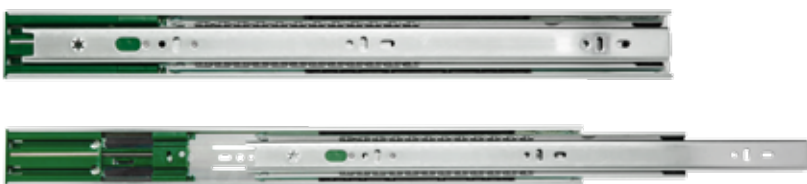




Dzięki nowemu systemowi dociągu, opartemu na dwóch sprężynach dociągających z centralnie umieszczonym tłoczkiem, w prowadnicy Versalite Plus uzyskano lżejsze otwieranie szuflad oraz lepszą płynność i precyzję działania.

## PROWADNICA KULKOWA ZE SPOWALNIACZEM

Index: PK-L-H45...  
(L)



### Cechy produktu:

- ŁADOWNOŚĆ: 30 KG
- ŁOŻYSKO KULKOWE
- TELESKOPOWA BUDOWA PROWADNIKA
- PEŁNY WYSUW (NIE DOTYCZY DŁ. 250-400 MM)
- OPCJA RESET
- FUNKCJA SPOWOLNIENIA PRZY ZAMKNIĘCIU
- DŁUGOŚĆ [L]: 250 — 600 MM

## ModernSlide

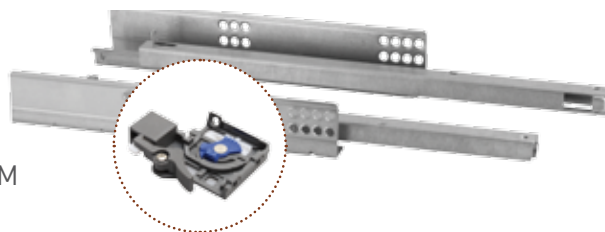
PROWADNICE DO ZASTOSOWAŃ W SZUFLADACH SKRZYNKOWYCH

### PROWADNICA DOLNEGO MONTAŻU, ZE SPOWALNIACZEM, Z NIEPEŁNYM WYSUWEM

PB-GCHX-...  
(L)

#### Cechy produktu:

- ŁADOWNOŚĆ: 25 KG
- FUNKCJA SPOWOLNIENIA PRZY ZAMKNIĘCIU
- DŁUGOŚĆ [L]: 250 — 600 MM
- NIEPEŁNY WYSUW

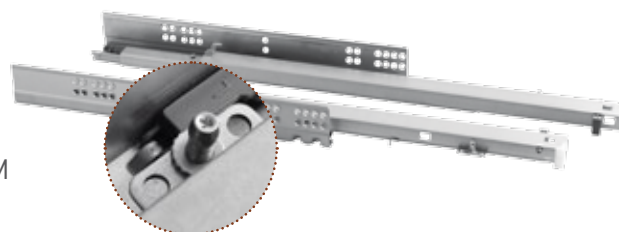


### PROWADNICA DOLNEGO MONTAŻU, Z PEŁNYM WYSUWEM

PB-S10C...HX  
(L)

#### Cechy produktu:

- ŁADOWNOŚĆ: 25 KG
- FUNKCJA SPOWOLNIENIA PRZY ZAMKNIĘCIU
- DŁUGOŚĆ [L]: 250 — 600 MM
- PEŁNY WYSUW



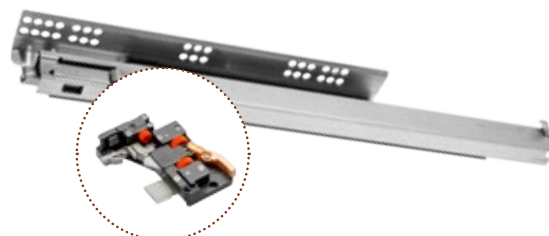
### PROWADNICA MODERN SLIDE 3D

PB-3DSLIDE-...  
(L)

nowość

#### Cechy produktu:

- ŁADOWNOŚĆ: 40 KG
- FUNKCJA SPOWOLNIENIA PRZY ZAMKNIĘCIU
- DŁUGOŚĆ [L]: 250 — 550 MM
- PEŁNY WYSUW
- REGULACJA W 3 PŁASZCZYZNACH





# GTV®

GTV to międzynarodowy dystrybutor oświetlenia LED i akcesoriów meblowych, obecny na kilkudziesięciu rynkach świata. Spółka działa już od 19 lat, oferując wyjątkowo szeroką gamę innowacyjnych, estetycznych, funkcjonalnych i trwałych produktów. Firma nieustannie uzupełnia swoją ofertę o nowe propozycje, zgodne z zapotrzebowaniem klientów oraz zmieniającymi się trendami w dziedzinie wzornictwa mebli oraz wyposażenia wnętrz.

Portfolio GTV to obecnie jedna z najbardziej kompletnych ofert na rynku akcesoriów meblowych i oświetlenia. Obejmuje kilka tysięcy produktów, w kilkudziesięciu grupach produktowych, w tym m.in. zawiasach, prowadnicach, uchwytach, podnośnikach, wyposażeniu biura, kuchni i garderoby oraz oświetleniu LED.

# GTV®

ul. Przejazdowa 21, 05-800 Pruszków  
tel: +48 22 44 47 567, fax: 22 444 75 01  
mail: [info@gtv.com.pl](mailto:info@gtv.com.pl) / [www.gtv.com.pl](http://www.gtv.com.pl)

[GTV.COM.PL](http://GTV.COM.PL)