

НОВОЕ КАЧЕСТВО РАЗДВИЖНЫХ СИСТЕМ

Представленные в этом каталоге раздвижные системы для шкафов-купе созданы по инициативе польских производителей мебели и являются авторской разработкой инженеров компании GTV.

Раздвижные системы GTV существуют на рынке только два года, однако уже успели зарекомендовать себя как изделия с великолепными техническими характеристиками.

ШИРОКОЕ ПРЕДЛОЖЕНИЕ

Мы всегда пристально следим за новыми тенденциями в дизайне и динамично расширяем наше портфолио, предлагая решения для различных типов дверей:

- раздвижных, используемых в отдельно стоящих и встроенных шкафах, в антресолях, стеллажах, гардеробных, в кухонной мебели, а также в мебели для ванных комнат;
- подвесных, устанавливаемых в качестве межкомнатных дверей;
- накладных, используемых для отдельно стоящих шкафов.

ВЫСОКИЙ СТАНДАРТ

В производстве мы используем материалы и комплектующие, отвечающие только самым высоким стандартам качества. Все функциональные аксессуары имеют сертификаты соответствия строгим европейским стандартам, выданные независимыми исследовательскими центрами, а контроль качества нашей продукции производится на нескольких уровнях.

ИСЧЕРПЫВАЮЩАЯ ИНФОРМАЦИЯ О ПРОДУКТЕ

Подготовленный нами каталог создан с мыслью о производителях мебели, которым для работы с изделием необходима прежде всего техническая информация. Наглядные иллюстрации, пошаговые инструкции и красочные фотографии, представленные в каталоге, помогут Вам быстро и легко разобраться в особенностях монтажа раздвижных систем.



УДОБНАЯ КЛАССИФИКАЦИЯ

Чтобы облегчить выбор нужной системы, для каждой из них мы использовали отдельную цветовую гамму. Цвета подскажут Вам, какое наполнение можно использовать с отдельными профиль-ручками.



безрамные системы



системы, которые можно использовать в безрамных и рамных конструкциях с наполнением из плиты 18 мм / из стекла 4 мм



рамные системы, которые используются с наполнением из плиты 10 мм / из стекла 4 мм

**СИСТЕМЫ
РАЗДВИЖНЫХ ДВЕРЕЙ
С НИЖНИМ ХОДОВЫМ
ЭЛЕМЕНТОМ**

БЕЗРАМНЫЕ СИСТЕМЫ

Система ERGO (18)	6
Система NOVO 2 (18)	10
Система NOVO 2 (12+4)	14
Система MITO	18
Система MITO PLUS	21
Система NOVO S (18)	24
Система NOVO S (16)	28
Система CARO (18)	32
Система VISTA (18)	36
Система NERO (18)	40
Система COTE (18)	44
Система COTE (16)	48

РАМНЫЕ СИСТЕМЫ

Система NOVO S (18/4)	54
Система CARO (18/4)	58
Система VISTA (18/4)	62
Система NERO (18/4)	66
Система COTE (18/4)	70
Система FLAT LINE (10/4)	74
Система NOVO 10 (10/4)	78
Система FORM (10/4)	82
Система TRAFO (10/4)	86
Система FALDA (10/4)	90
Система ARCO (10/4)	94

КОМПЛЕКТУЮЩИЕ

Боковой доводчик SIMON	98
Центральный доводчик SIMON	100
Сверлильные инструменты	104

НАВЕСНЫЕ СИСТЕМЫ

Система OVERLINE	108
Система OVERLINE PLUS	112

СИСТЕМЫ ДЛЯ РАЗДВИЖНЫХ МЕЖКОМНАТНЫХ ДВЕРЕЙ

Система QUANTUM	118
Система QUANTUM R + ARCO	122
Система QUANTUM R + FALDA	127

КОМПЛЕКТУЮЩИЕ

Стяжка-выпрямитель	132
--------------------	-----

ГАРДЕРОБНАЯ ELEGANCE

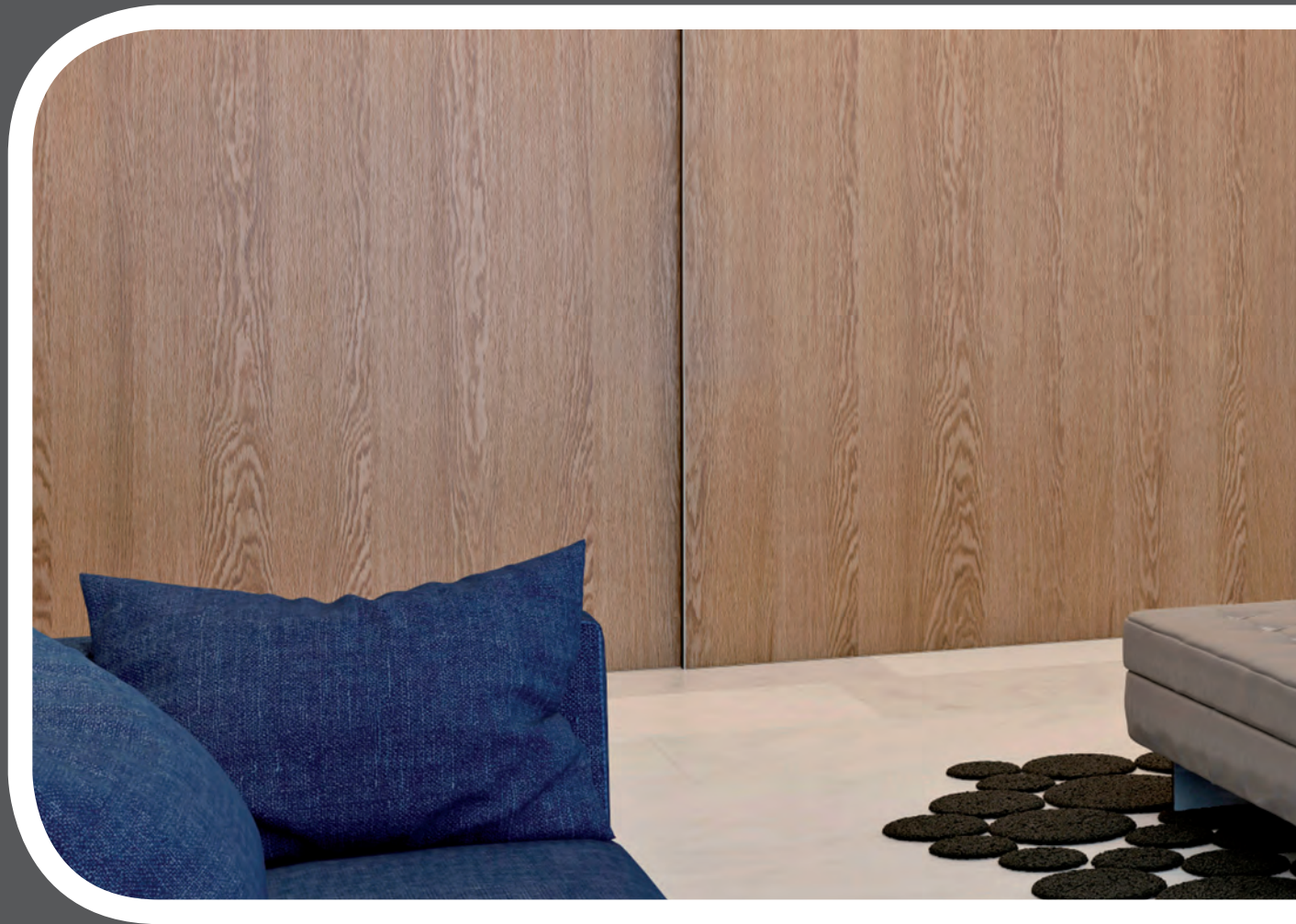
**СИСТЕМЫ
РАЗДВИЖНЫХ ДВЕРЕЙ
С ВЕРХНИМ ХОДОВЫМ
ЭЛЕМЕНТОМ**

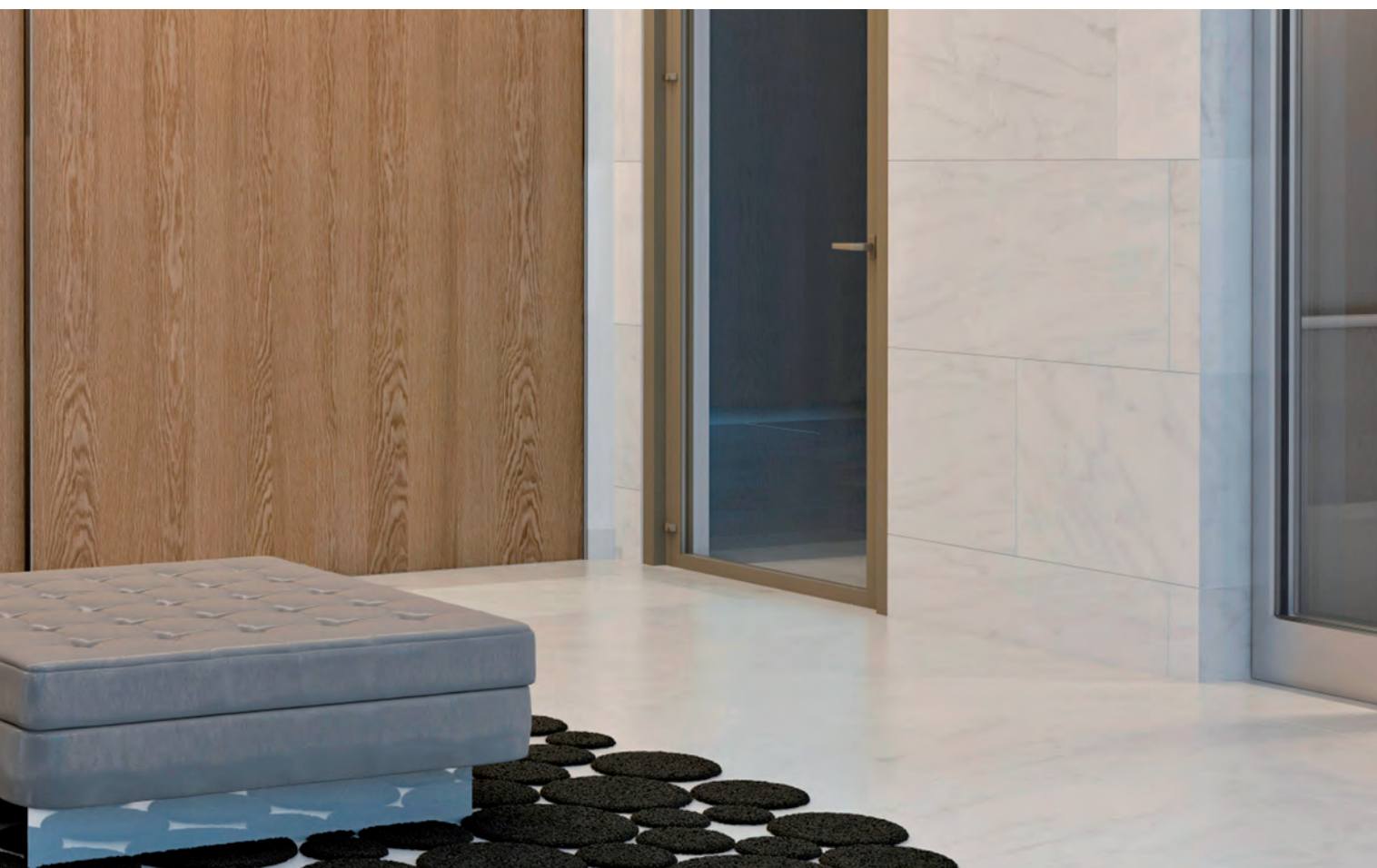
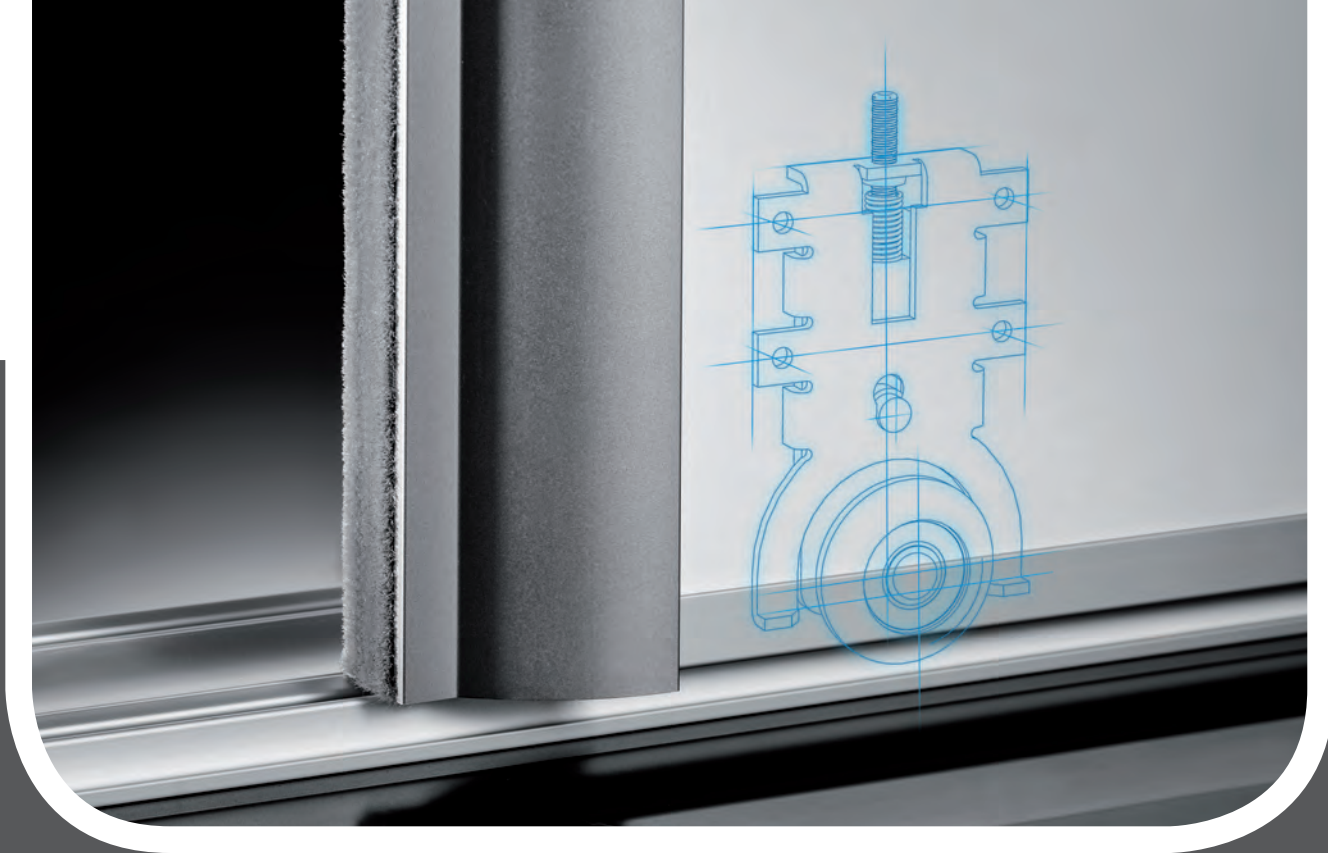
**НАПОЛНЕНИЕ ДЛЯ
ШКАФОВ-КУПЕ**

БЕЗРАМНЫЕ СИСТЕМЫ

Система профилей для сборки раздвижных дверей в шкафах-купе и гардеробных, несущая конструкция которых опирается на наполнение дверей. В такой технологии сборки дверей профиль-ручки можно использовать как обрамление плиты толщиной 18 или 16 мм. В этих системах можно использовать также стекло, которое наклеивается на плиту 12 мм. В такой комплектации может быть обрамлено NOVO 2 (12+4 мм).

Дизайн профиль-ручек отлично вписывается в современный интерьер, а эргономичность делает систему невероятно функциональной. Все безрамные системы предназначены для дверей весом до 50 кг.





NOVO 2

OMITO

OMITO +

NOVO 5

CARO

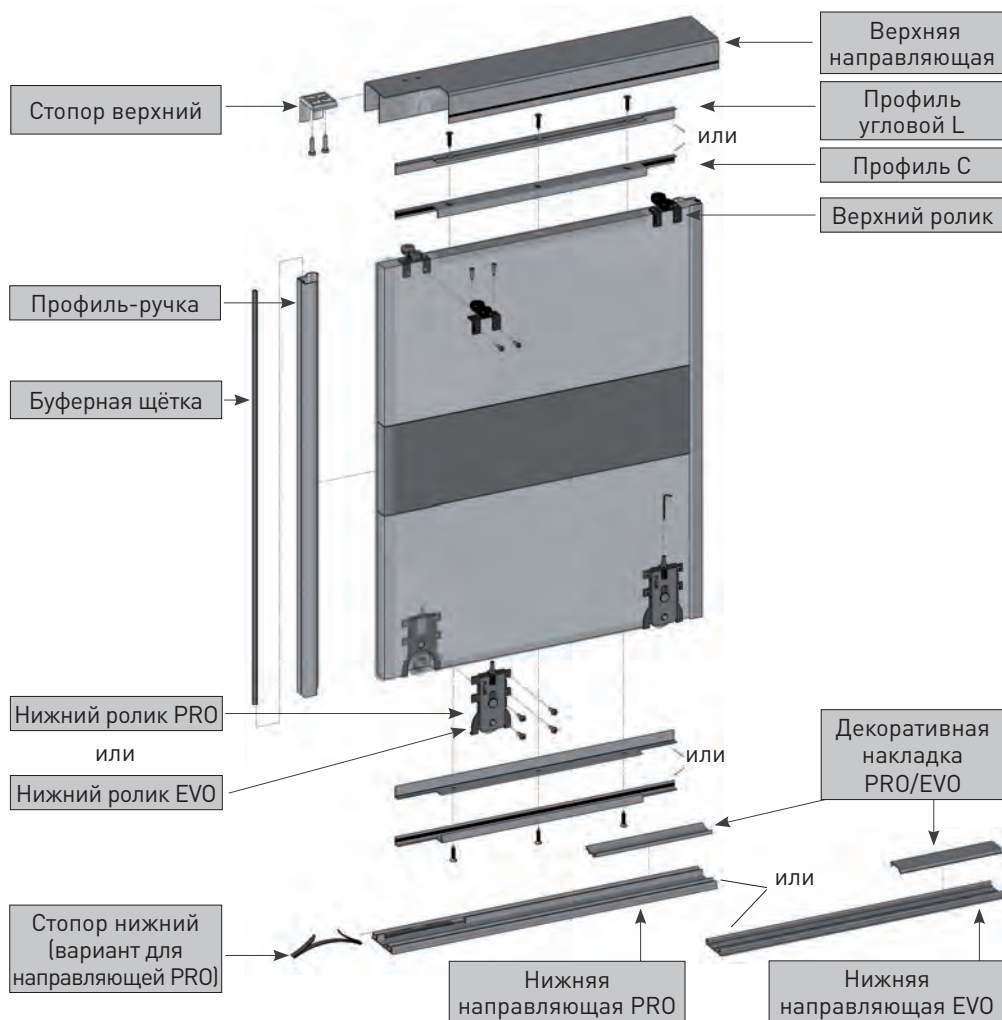
VISTA

NERO

COTE



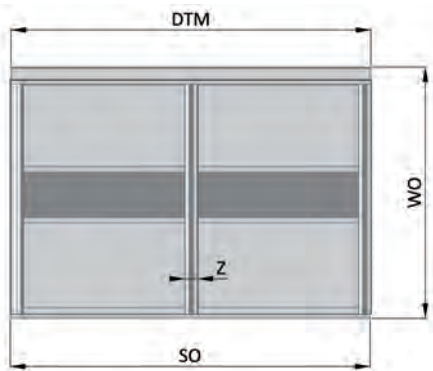
СОСТАВЛЯЮЩИЕ ЭЛЕМЕНТЫ СИСТЕМЫ



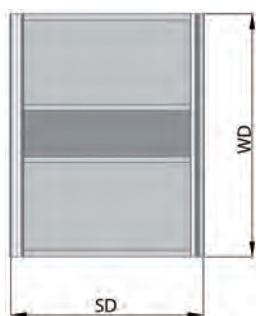
Направляющие / профиль-ручки	Цвет	Длина - 170 см	Длина - 235 см	Длина - 270 см	Длина - 300 см	Длина - 405 см	Длина - 600 см
Профиль ручка ERGO	алюминий	-	-	A-R18ERG-270-05	-	-	-
	шампань	-	-	A-R18ERG-270-90	-	-	-
Верхняя направляющая	алюминий	A-TG-170-05	A-TG-235-05	-	A-TG-300-05	A-TG-405-05	A-TG-600-05
	шампань	A-TG-170-90	A-TG-235-90	-	A-TG-300-90	A-TG-405-90	A-TG-600-90
Профиль угловой L 18 мм	алюминий	-	-	-	A-K18-300-05	-	-
	шампань	-	-	-	A-K18-300-90	-	-
Профиль С 18 мм	алюминий	-	-	-	A-C18-300-05	-	-
	шампань	-	-	-	A-C18-300-90	-	-
Профиль Т 18 мм	алюминий	-	-	-	A-T18-300-05	-	-
	шампань	-	-	-	A-T18-300-90	-	-
Профиль Н 18 мм	алюминий	-	-	-	A-H18-300-05	-	-
	шампань	-	-	-	A-H18-300-90	-	-
Нижняя направляющая PRO	алюминий	A-TDPRO-170-05	A-TDPRO-235-05	-	A-TDPRO-300-05	A-TDPRO-405-05	A-TDPRO-600-05
	шампань	A-TDPRO-170-90	A-TDPRO-235-90	-	A-TDPRO-300-90	A-TDPRO-405-90	A-TDPRO-600-90
Декоративная накладка PRO	алюминий	A-MPRO-170-05	A-MPRO-235-05	-	A-MPRO-300-05	A-MPRO-405-05	-
	шампань	A-MPRO-170-90	A-MPRO-235-90	-	A-MPRO-300-90	A-MPRO-405-90	-
Нижняя направляющая EVO	алюминий	A-TDEVO-170-05	A-TDEVO-235-05	-	A-TDEVO-300-05	A-TDEVO-405-05	A-TDEVO-600-05
	шампань	A-TDEVO-170-90	A-TDEVO-235-90	-	A-TDEVO-300-90	A-TDEVO-405-90	A-TDEVO-600-90
Декоративная накладка EVO	алюминий	A-MEVO-170-05	A-MEVO-235-05	-	A-MEVO-300-05	A-MEVO-405-05	-
	шампань	A-MEVO-170-90	A-MEVO-235-90	-	A-MEVO-300-90	A-MEVO-405-90	-

Комплекующие элементы	Верхний ролик 18 мм	Нижний ролик PRO	Нижний ролик EVO	Верхний стопор	Стопор нижний	Буферная щётка 4,8x4	Противопылевая щётка на клеевой основе 7x12
	A-PG-18	A-WD-PRO	A-WD-EVO	A-PTG	A-PTD	A-SO-48X4	A-SP-7X12

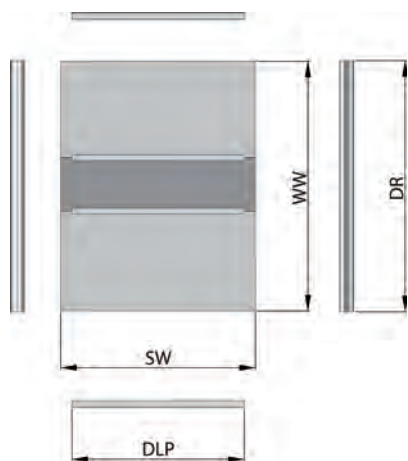
Размеры проёма



Размеры дверей



Размеры наполнения и профилей



ОБОЗНАЧЕНИЯ

- SO - ширина проёма
- WO - высота проёма
- DTM - длина направляющих и декоративных накладок
- SD - ширина двери
- WD - высота двери
- k - количество перехлёстов
- Z - ширина перехлёста, Z = 28 мм
- n - количество дверей
- SW - ширина наполнения
- WW - высота наполнения

- DLP - длина горизонтальных профилей
- DR - длина профиль-ручки

Длины верхней и нижней направляющих и декоративной накладки.

DTM = SO

РАЗМЕРЫ ДВЕРЕЙ

Расчёт ширины двери с буферной щёткой
 $SD = (SO - 3 + k * Z) / n$

Расчёт ширины двери без буферной щётки
 $SD = (SO + k * Z) / n$

Высота двери
 $WD = WO - 40$

РАЗМЕРЫ НАПОЛНЕНИЯ ДВЕРНОГО ПОЛОТНА

Ширина наполнения дверного полотна
 $SW = SD - 7$

Высота наполнения дверного полотна с угловым профилем L или профилем „С“
 $WW = WD - 3$

Высота наполнения дверного полотна без профиля L и C
 $WW = WD$

При использовании соединительных профилей „Н” и/или „Т” от высоты наполнения нужно отнять по 1 мм на каждом соединении.

РАСЧЁТ ДЛИНЫ АЛЮМИНИЕВЫХ ПРОФИЛЕЙ

Длина горизонтальных профилей
 $DLP = SD - 53$

Длина профиль-ручки
 $DR = WD$

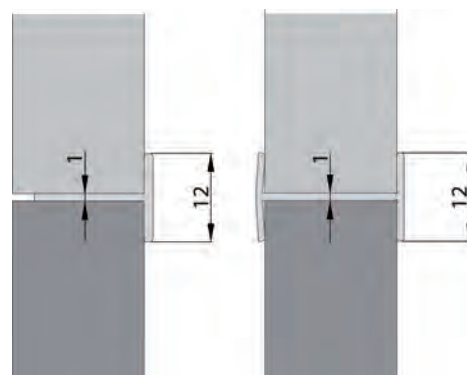
Количество дверей n = 2, количество перехлёстов k = 1



Количество дверей n = 3, количество перехлёстов k = 2

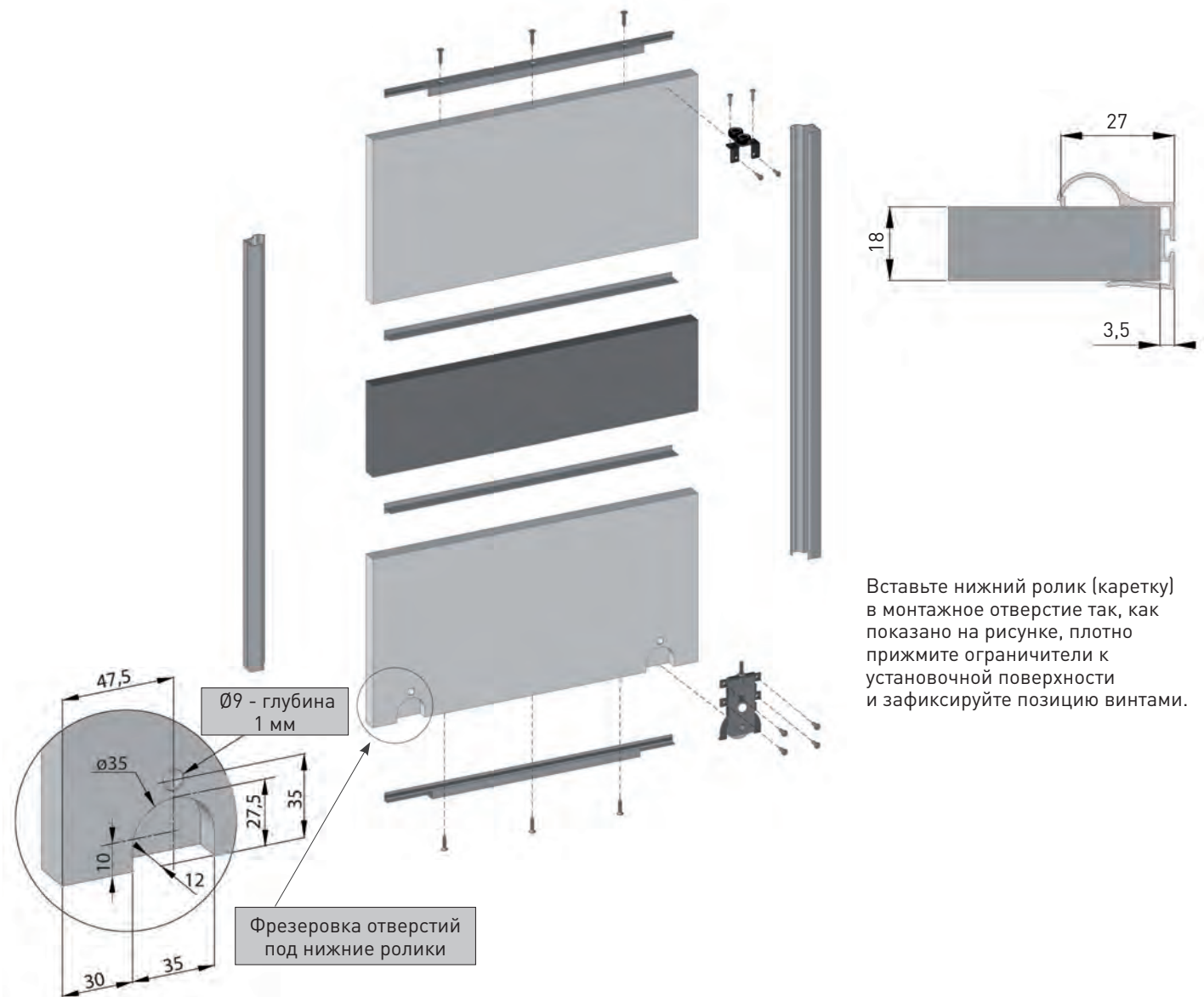
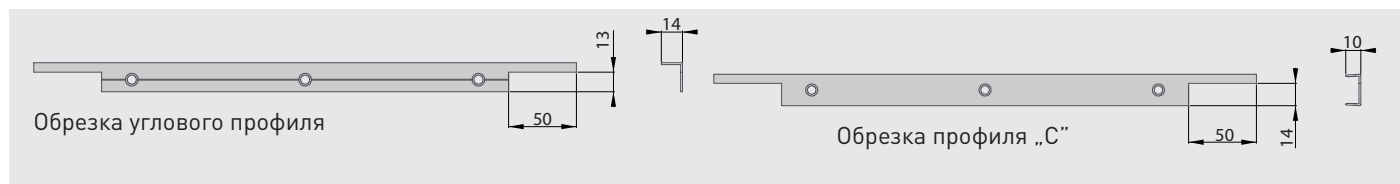


В случае фасада из четырех дверных полотен с симметричным расположением (количество дверных полотен n = 4, количество перехлёстов k = 2) для расчётов принимаем n = 2 и k = 1 и ширину проёма равную половине реальной ширины.



СБОРКА ДВЕРИ

Чтобы соединить панели с профилем „Т”, рекомендуется использовать монтажный клей.
 В качестве обрамления дверного полотна можно использовать угловой профиль „L” и/или профиль „С”.



Вставьте нижний ролик (каретку) в монтажное отверстие так, как показано на рисунке, плотно прижмите ограничители к установочной поверхности и зафиксируйте позицию винтами.

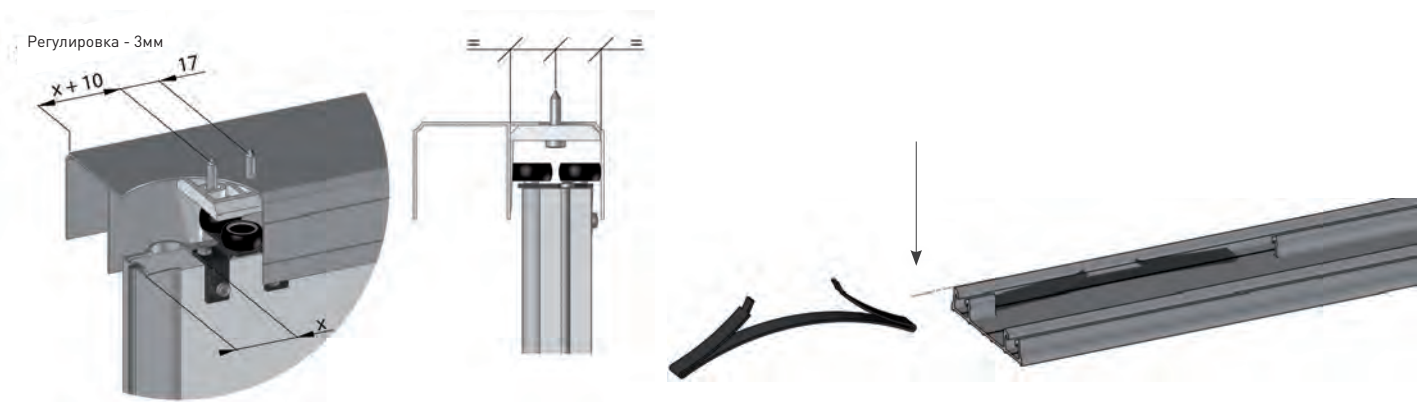
УСТАНОВКА НИЖНИХ НАПРАВЛЯЮЩИХ



УСТАНОВКА СТОПОРА В ВЕРХНЕЙ ИЛИ НИЖНЕЙ НАПРАВЛЯЮЩЕЙ

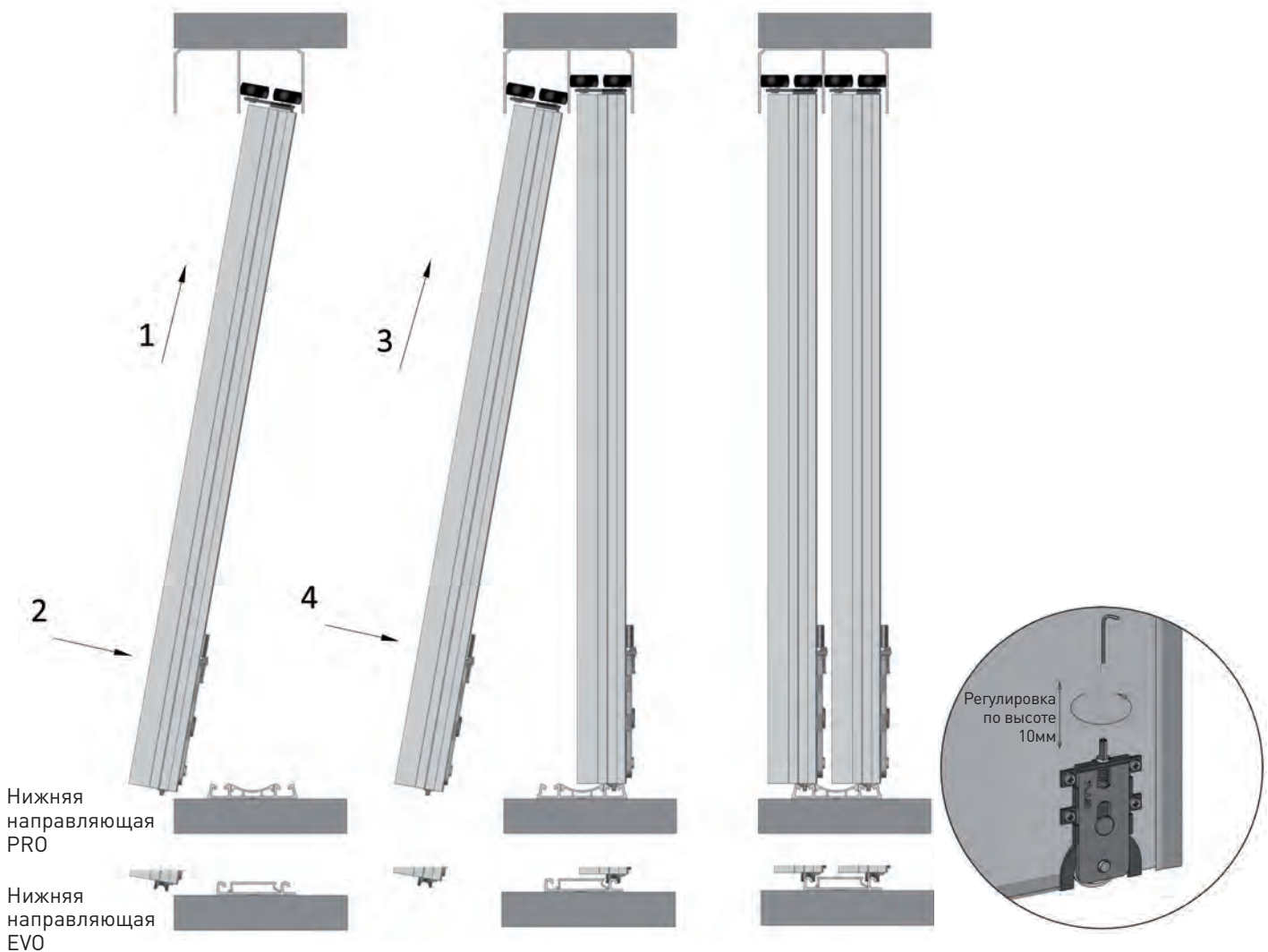
Для нижней направляющей **EVO** всегда устанавливается верхний стопор.

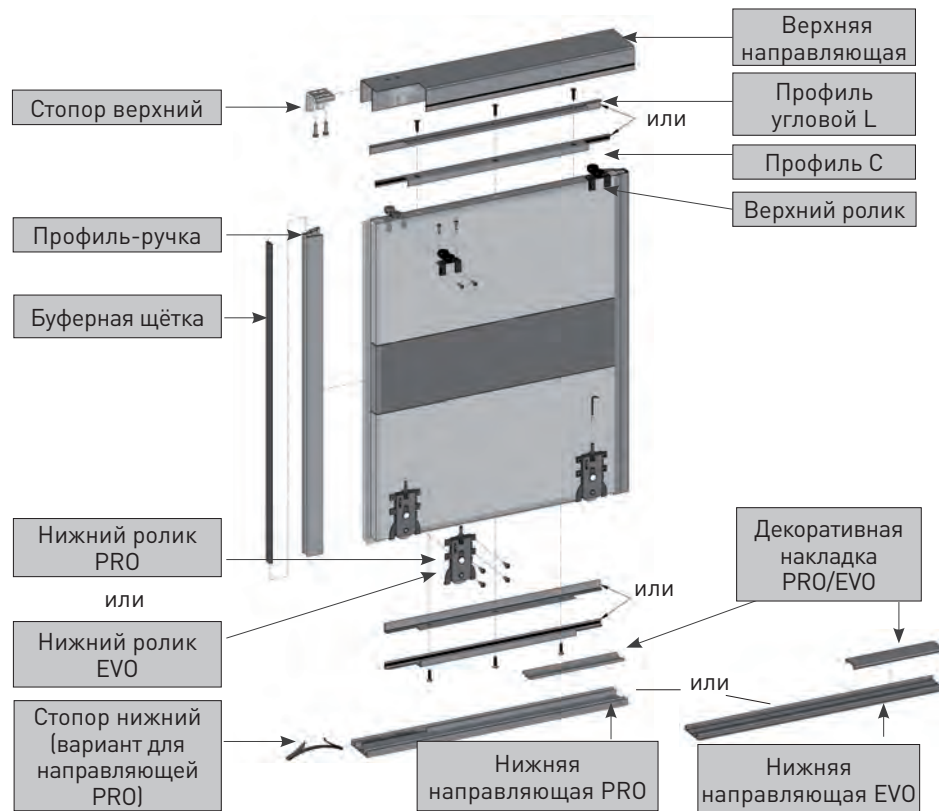
Для нижней направляющей **PRO** устанавливается по выбору верхний или нижний стопор.



УСТАНОВКА ДВЕРЕЙ

Прежде чем приступить к установке двери, необходимо проверить правильность установки направляющих и декоративных накладок.

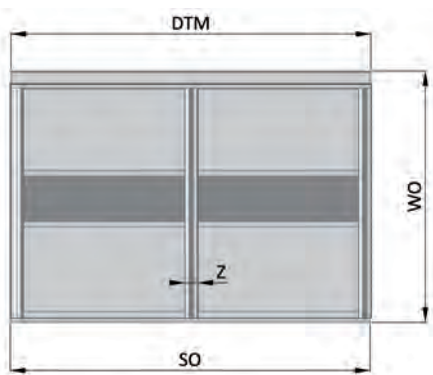




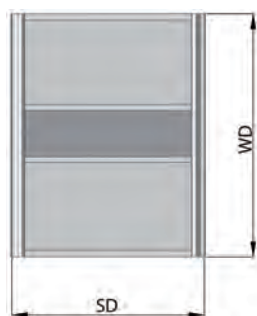
Направляющие / профиль-ручки	Цвет	Длина - 170 см	Длина - 235 см	Длина - 270 см	Длина - 300 см	Длина - 405 см	Длина - 600 см
Профиль-ручка NOVO 2	алюминий	-	-	A-RNOV2-270-05	-	-	-
	шампань	-	-	A-RNOV2-270-90	-	-	-
	белый	-	-	A-RNOV2-270-10	-	-	-
Верхняя направляющая	алюминий	A-TG-170-05	A-TG-235-05	-	A-TG-300-05	A-TG-405-05	A-TG-600-05
	шампань	A-TG-170-90	A-TG-235-90	-	A-TG-300-90	A-TG-405-90	A-TG-600-90
	белый	-	-	-	A-TG-300-10	-	-
Профиль угловой L 18 мм	алюминий	-	-	-	A-K18-300-05	-	-
	шампань	-	-	-	A-K18-300-90	-	-
	белый	-	-	-	A-K18-300-10	-	-
Профиль С 18 мм	алюминий	-	-	-	A-C18-300-05	-	-
	шампань	-	-	-	A-C18-300-90	-	-
	белый	-	-	-	A-C18-300-10	-	-
Профиль Т 18 мм	алюминий	-	-	-	A-T18-300-05	-	-
	шампань	-	-	-	A-T18-300-90	-	-
	белый	-	-	-	A-T18-300-10	-	-
Профиль Н 18 мм	алюминий	-	-	-	A-H18-300-05	-	-
	шампань	-	-	-	A-H18-300-90	-	-
	белый	-	-	-	A-H18-300-10	-	-
Нижняя направляющая PRO	алюминий	A-TDPRO-170-05	A-TDPRO-235-05	-	A-TDPRO-300-05	A-TDPRO-405-05	A-TDPRO-600-05
	шампань	A-TDPRO-170-90	A-TDPRO-235-90	-	A-TDPRO-300-90	A-TDPRO-405-90	A-TDPRO-600-90
Декоративная накладка PRO	алюминий	A-MPRO-170-05	A-MPRO-235-05	-	A-MPRO-300-05	A-MPRO-405-05	-
	шампань	A-MPRO-170-90	A-MPRO-235-90	-	A-MPRO-300-90	A-MPRO-405-90	-
Нижняя направляющая EVO	алюминий	A-TDEVO-170-05	A-TDEVO-235-05	-	A-TDEVO-300-05	A-TDEVO-405-05	A-TDEVO-600-05
	шампань	A-TDEVO-170-90	A-TDEVO-235-90	-	A-TDEVO-300-90	A-TDEVO-405-90	A-TDEVO-600-90
	белый	-	-	-	A-TDEVO-300-10	-	-
Декоративная накладка EVO	алюминий	A-MEVO-170-05	A-MEVO-235-05	-	A-MEVO-300-05	A-MEVO-405-05	-
	шампань	A-MEVO-170-90	A-MEVO-235-90	-	A-MEVO-300-90	A-MEVO-405-90	-
	белый	-	-	-	A-MEVO-300-10	-	-

Комплектующие элементы	Верхний ролик 18 мм	Нижний ролик PRO	Нижний ролик EVO	Верхний стопор	Нижний стопор	Буферная щётка 14,5x4	Противопылевая щётка на клеевой основе 7x12
	A-PG-18	A-WD-PRO	A-WD-EVO	A-PTG	A-PTD	A-SO-145X4	A-SP-7X12

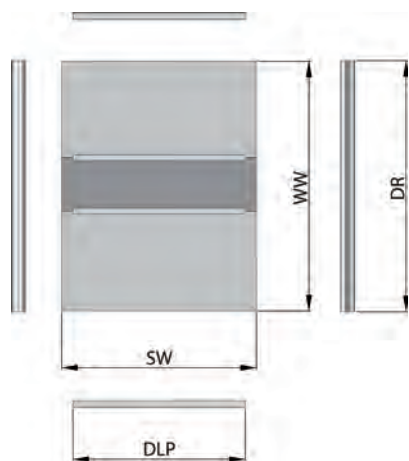
Размеры проёма



Размеры дверей



Размеры наполнения и профилей



ОБОЗНАЧЕНИЯ

SO - ширина проёма

WO - высота проёма

DTM - длина направляющих и декоративных накладок

SD - ширина двери

WD - высота двери

k - количество перехлёстов

Z - ширина перехлёста, Z = 34 мм

n - количество дверей

SW - ширина наполнения

WW - высота наполнения

DLP - длина горизонтальных профилей

DR - длина профиль-ручки

Длины верхней и нижней направляющих и декоративной накладки.

DTM = SO

РАЗМЕРЫ ДВЕРЕЙ

Расчёт ширины двери с буферной щёткой

$$SD = (SO - 3 + k * Z) / n$$

Расчёт ширины двери без буферной щётки

$$SD = (SO + k * Z) / n$$

Высота двери

$$WD = WO - 40$$

РАЗМЕРЫ НАПОЛНЕНИЯ ДВЕРНОГО ПОЛОТНА

Ширина наполнения дверного полотна

$$SW_{18} = SD - 30$$

Высота наполнения дверного полотна с угловым профилем L или профилем C

$$WW_{LC} = WD - 3$$

Высота наполнения дверного полотна без профиля L и C

$$WW = WD$$

При использовании соединительных профилей „Н” и/или „Т” от высоты наполнения нужно отнять по 1 мм на каждом соединении.**РАСЧЁТ ДЛИНЫ АЛЮМИНИЕВЫХ ПРОФИЛЕЙ**

Длина горизонтальных профилей

$$DLP = SD - 52$$

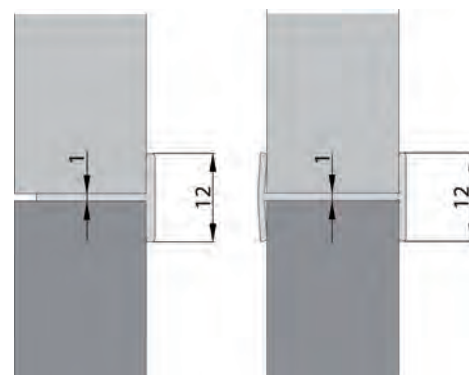
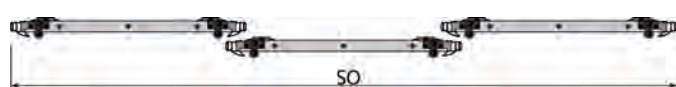
Длина профиль-ручки

$$DR = WD$$

Количество дверей n = 2, количество перехлёстов k = 1



Количество дверей n = 3, количество перехлёстов k = 2

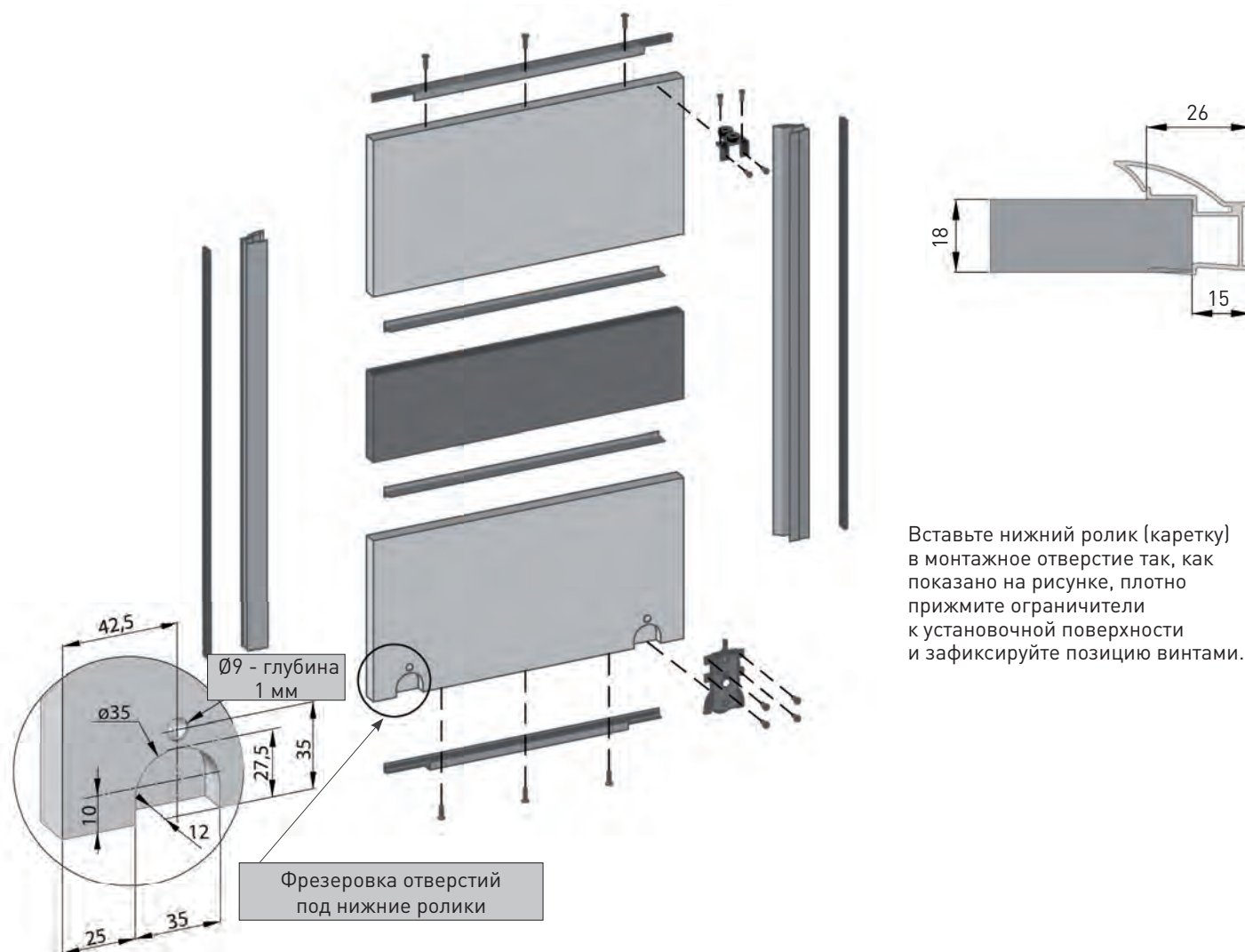
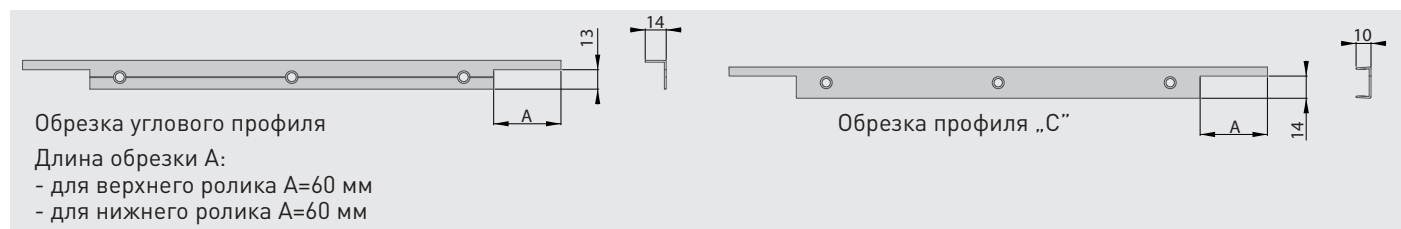


В случае фасада из четырех дверных полотен с симметричным расположением (количество дверных полотен n = 4, количество перехлёстов k = 2) для расчётов принимаем n = 2 и k = 1 и ширину проёма равную половине реальной ширины.



СБОРКА ДВЕРИ

Чтобы соединить панели с профилем „Г”, рекомендуется использовать монтажный клей.
 В качестве обрамления дверного полотна можно использовать угловой профиль „L” и/или профиль „С”.



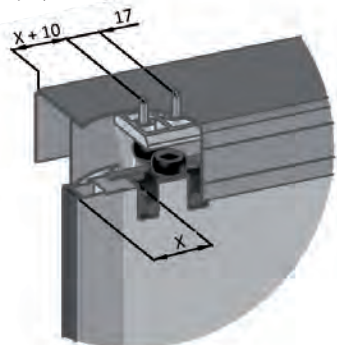
УСТАНОВКА НИЖНИХ НАПРАВЛЯЮЩИХ



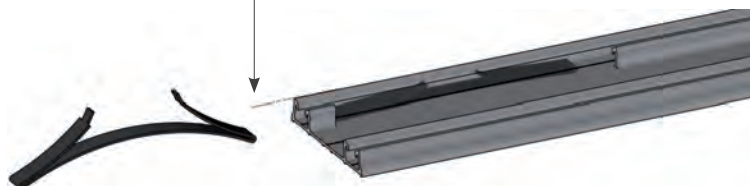
УСТАНОВКА СТОПОРА В ВЕРХНЕЙ ИЛИ НИЖНЕЙ НАПРАВЛЯЮЩЕЙ

- * Для нижней направляющей **EVO** всегда устанавливается верхний стопор.
- * Для нижней направляющей **PRO** устанавливается по выбору верхний или нижний стопор.

Регулировка - 3мм

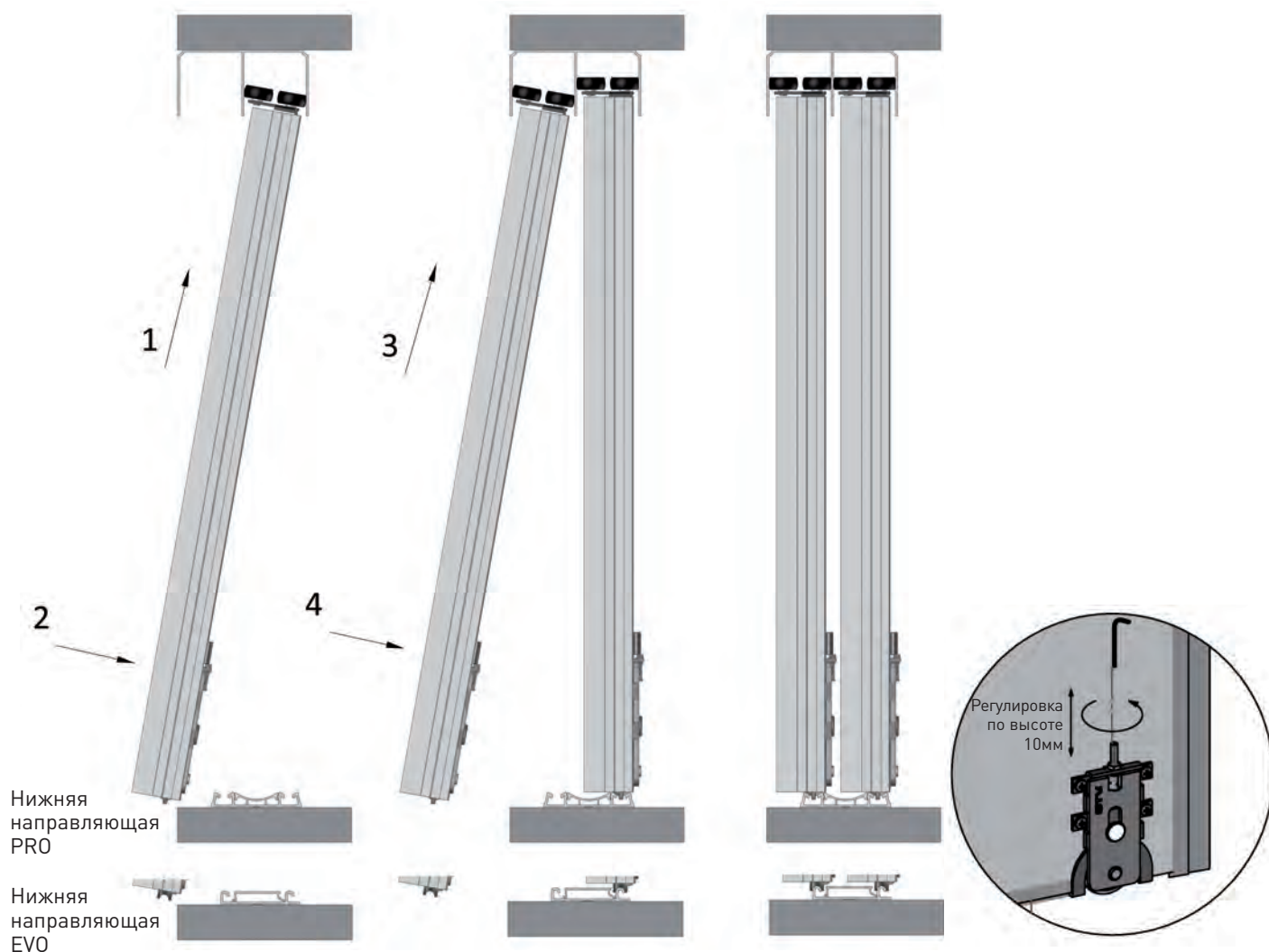


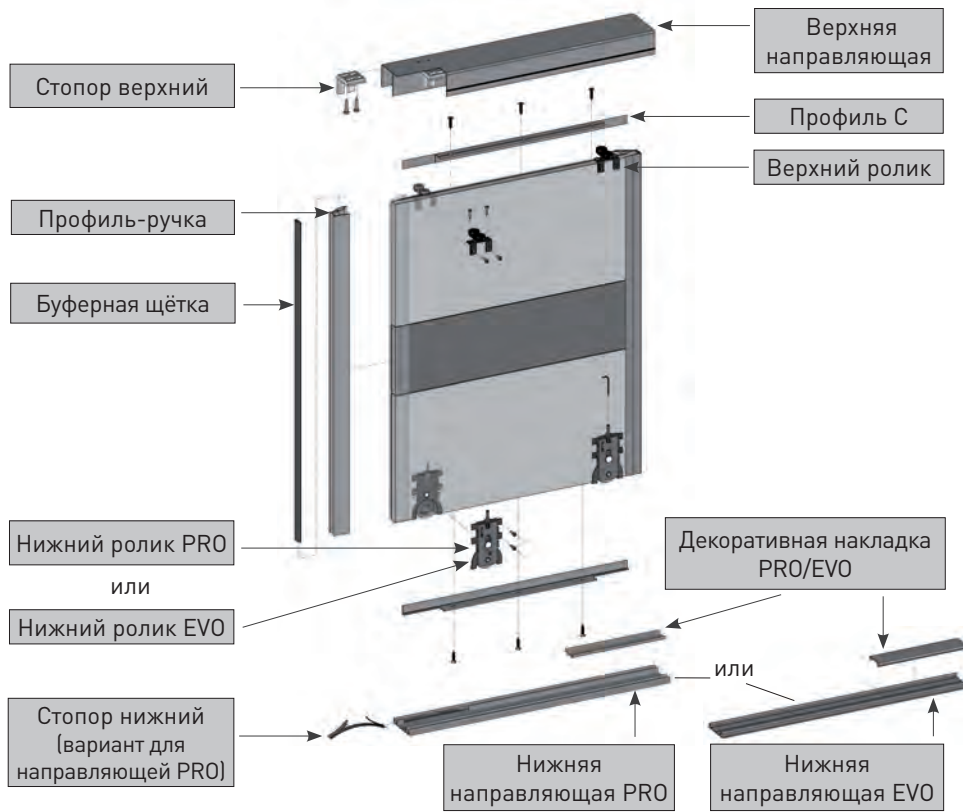
Стопор в нижнюю направляющую PRO необходимо вставить до установки дверной створки и нижней направляющей.



УСТАНОВКА ДВЕРЕЙ

Прежде чем приступить к установке двери, необходимо проверить правильность установки направляющих и декоративных накладок.

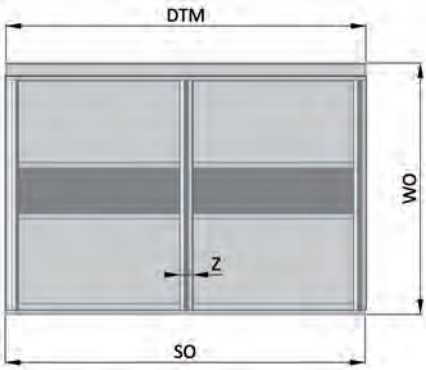




Направляющие / профиль-ручки	Цвет	Длина - 170 см	Длина - 235 см	Длина - 270 см	Длина - 300 см	Длина - 405 см	Длина - 600 см
Профиль-ручка NOVO 2	алюминий	-	-	A-RNOV2-270-05	-	-	-
	шампань	-	-	A-RNOV2-270-90	-	-	-
	белый	-	-	A-RNOV2-270-10	-	-	-
Верхняя направляющая	алюминий	A-TG-170-05	A-TG-235-05	-	A-TG-300-05	A-TG-405-05	A-TG-600-05
	шампань	A-TG-170-90	A-TG-235-90	-	A-TG-300-90	A-TG-405-90	A-TG-600-90
	белый	-	-	-	A-TG-300-10	-	-
Профиль угловой L 18 мм	алюминий	-	-	-	A-K18-300-05	-	-
	шампань	-	-	-	A-K18-300-90	-	-
	белый	-	-	-	A-K18-300-10	-	-
Профиль T 18 мм	алюминий	-	-	-	A-T18-300-05	-	-
	шампань	-	-	-	A-T18-300-90	-	-
	белый	-	-	-	A-T18-300-10	-	-
Профиль H 16 мм	алюминий	-	-	-	A-H16-300-05	-	-
	шампань	-	-	-	A-H16-300-90	-	-
Нижняя направляющая PRO	алюминий	A-TDPRO-170-05	A-TDPRO-235-05	-	A-TDPRO-300-05	A-TDPRO-405-05	A-TDPRO-600-05
	шампань	A-TDPRO-170-90	A-TDPRO-235-90	-	A-TDPRO-300-90	A-TDPRO-405-90	A-TDPRO-600-90
Декоративная накладка PRO	алюминий	A-MPRO-170-05	A-MPRO-235-05	-	A-MPRO-300-05	A-MPRO-405-05	-
	шампань	A-MPRO-170-90	A-MPRO-235-90	-	A-MPRO-300-90	A-MPRO-405-90	-
Нижняя направляющая EVO	алюминий	A-TDEVO-170-05	A-TDEVO-235-05	-	A-TDEVO-300-05	A-TDEVO-405-05	A-TDEVO-600-05
	шампань	A-TDEVO-170-90	A-TDEVO-235-90	-	A-TDEVO-300-90	A-TDEVO-405-90	A-TDEVO-600-90
	белый	-	-	-	A-TDEVO-300-10	-	-
Декоративная накладка EVO	алюминий	A-MEVO-170-05	A-MEVO-235-05	-	A-MEVO-300-05	A-MEVO-405-05	-
	шампань	A-MEVO-170-90	A-MEVO-235-90	-	A-MEVO-300-90	A-MEVO-405-90	-
	белый	-	-	-	A-MEVO-300-10	-	-

Комплекующие элементы	Верхний ролик 18 мм	Нижний ролик PRO	Нижний ролик EVO	Верхний стопор	Нижний стопор	Буферная щётка 14,5x4	Противопылевая щётка на клеевой основе 7x12
	A-PG-18	A-WD-PRO	A-WD-EVO	A-PTG	A-PTD	A-SO-145X4	A-SP-7X12

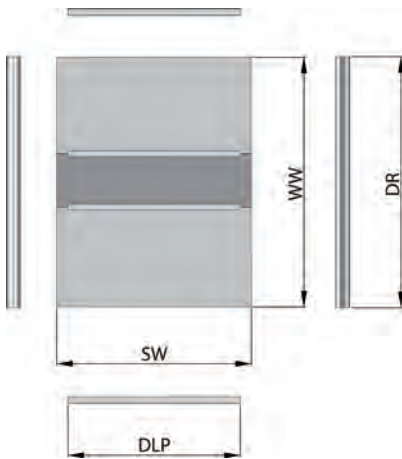
Размеры проёма



Размеры дверей



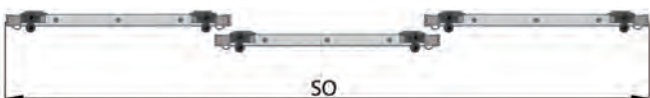
Размеры наполнения и профилей



Количество дверей $n = 2$,
Количество перехлёстов $k = 1$



Количество дверей $n = 3$, количество перехлёстов $k = 2$



В случае фасада из четырех дверных полотен с симметричным расположением (количество дверных полотен $n = 4$, количество перехлёстов $k = 2$) для расчётов принимаем $n = 2$ и $k = 1$ и ширину проёма равную половине реальной ширины.



ОБОЗНАЧЕНИЯ

- SO - ширина проёма
- WO - высота проёма
- DTM - длина направляющих и декоративных накладок
- SD - ширина двери
- WD - высота двери
- k - количество перехлёстов
- Z - ширина перехлёста, $Z = 34$ мм
- n - количество дверей
- SW - ширина наполнения
- WW - высота наполнения

- DLP - длина горизонтальных профилей
- DR - длина профиль-ручки

Длины верхней и нижней направляющих и декоративной накладки.

$$DTM = SO$$

РАЗМЕРЫ ДВЕРЕЙ

Расчёт ширины двери с буферной щёткой
 $SD = (SO - 3 + k * Z) / n$

Расчёт ширины двери без буферной щётки
 $SD = (SO + k * Z) / n$

Высота двери
 $WD = WO - 40$

РАЗМЕРЫ НАПОЛНЕНИЯ ДВЕРНОГО ПОЛОТНА

Ширина наполнения дверного полотна #12 мм
 $SW_{12} = SD - 7$

Ширина наполнения из стекла #4 мм
 $SW_4 = SD - 32$

Высота наполнения из плиты #12
 $WW_{12} = WD - 3$

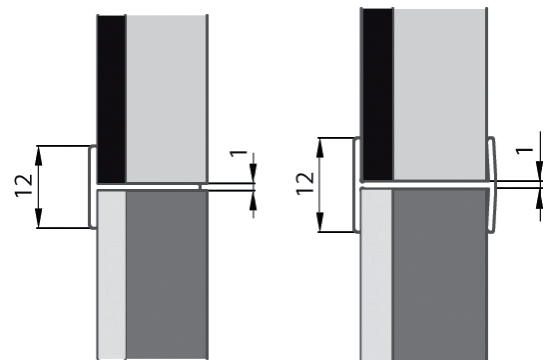
Высота наполнения из стекла #4 мм
 $WW_4 = WD - 5$

При использовании соединительных профилей „Н” и/или „Т” от высоты наполнения следует отнять по 1 мм на каждом соединении.

РАСЧЁТ ДЛИНЫ АЛЮМИНИЕВЫХ ПРОФИЛЕЙ

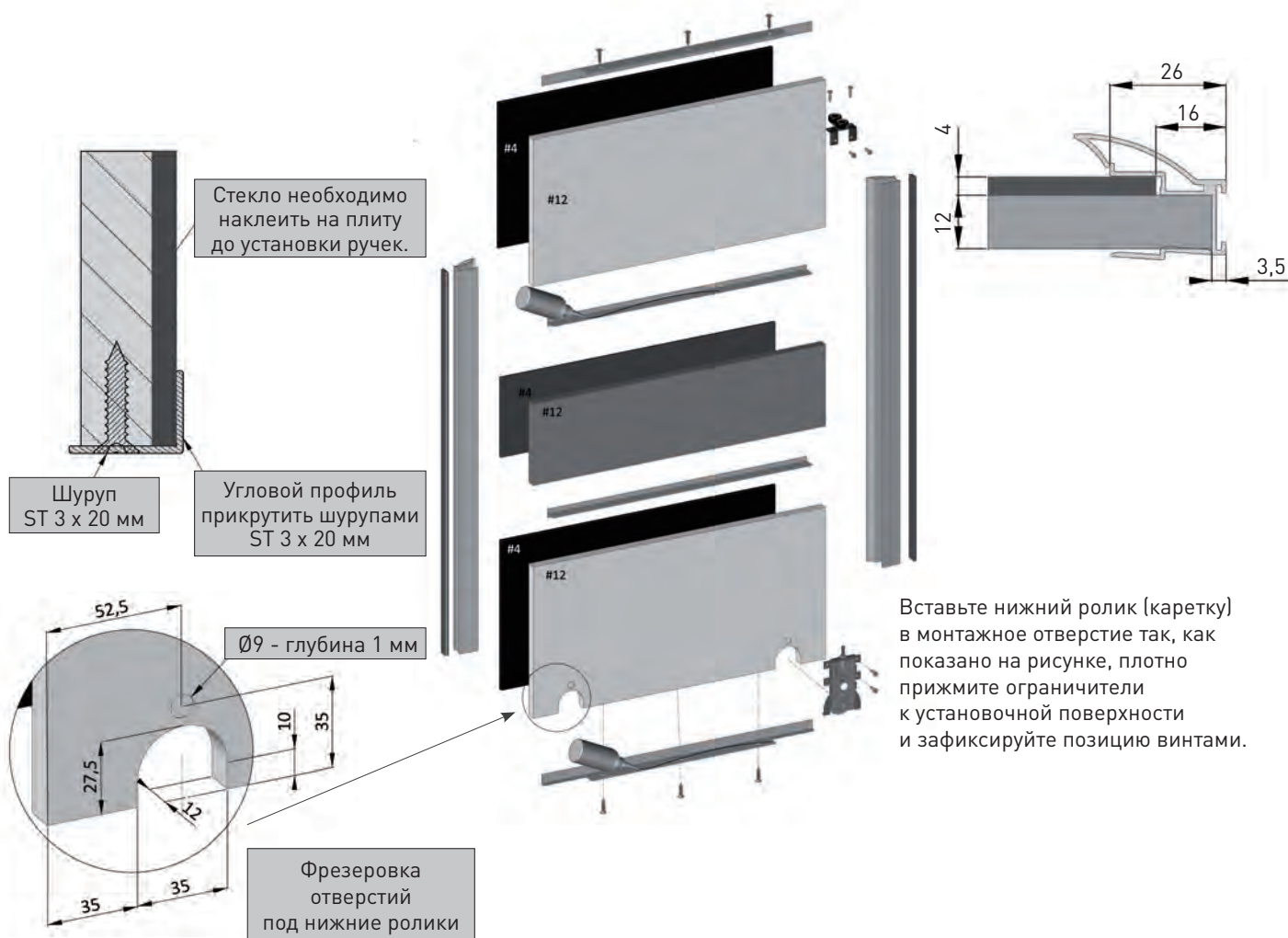
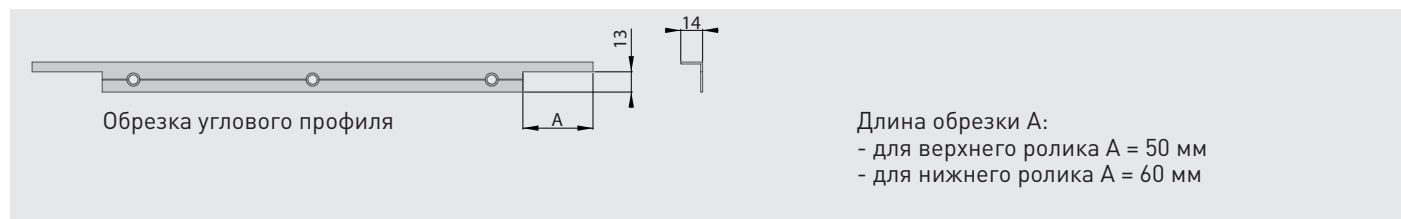
Длина горизонтальных профилей
 $DLP = SD - 52$

Длина профиль-ручки
 $DR = WD$



СБОРКА ДВЕРИ

Стекло толщиной 4мм следует наклеить на ДСП толщиной 12 мм перед установкой профиль-ручек. Чтобы соединить панели с профилем „Т”, рекомендуется использовать монтажный клей. В качестве верхнего и нижнего обрамления дверного полотна можно использовать угловой профиль „L”. Рекомендуется сделать фаски по краям плиты, чтобы облегчить монтаж профиль-ручек.



УСТАНОВКА НИЖНИХ НАПРАВЛЯЮЩИХ



УСТАНОВКА СТОПОРА В ВЕРХНЕЙ ИЛИ НИЖНЕЙ НАПРАВЛЯЮЩЕЙ

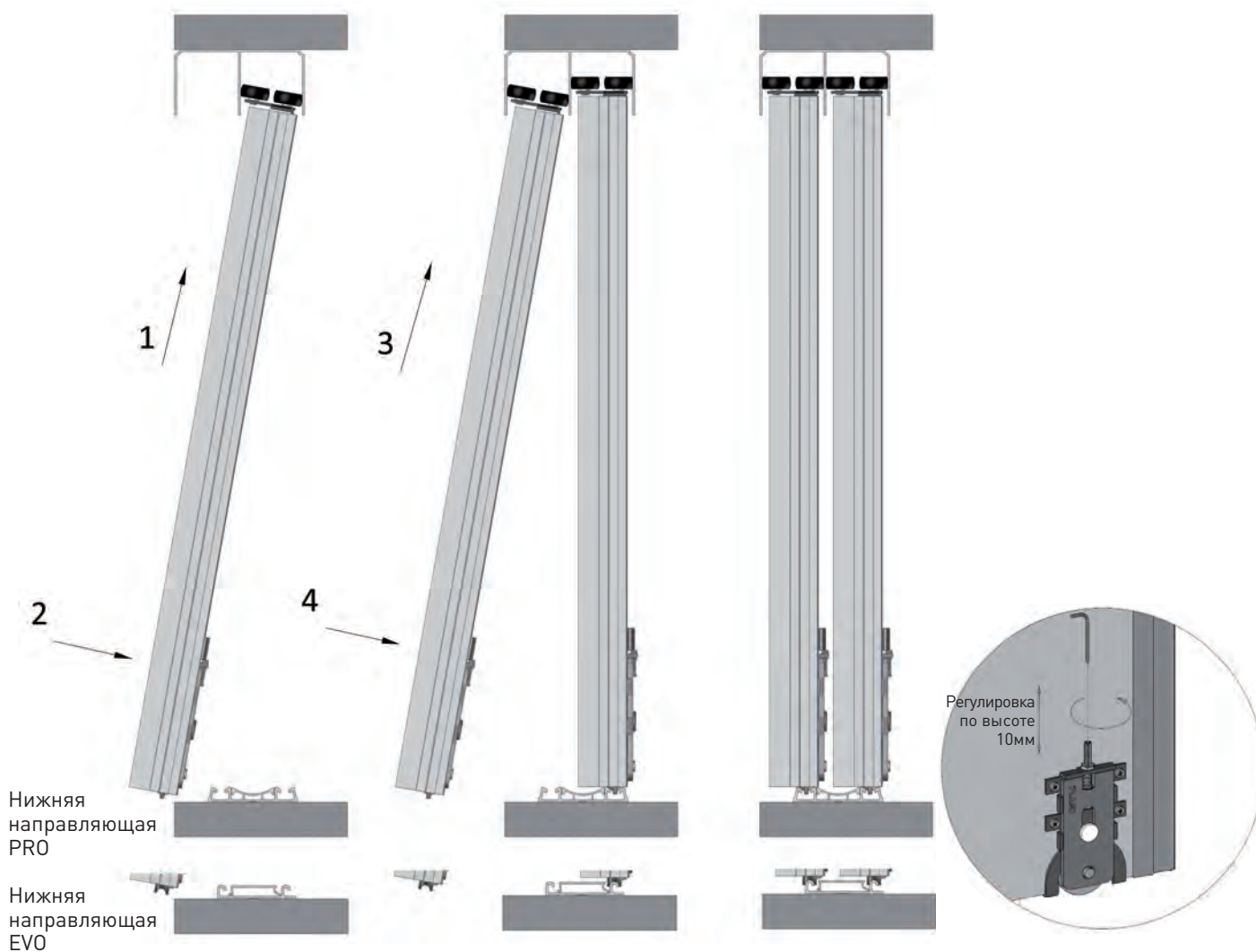
Для нижней направляющей **EVO** всегда устанавливается верхний стопор.

Для нижней направляющей **PRO** устанавливается по выбору верхний или нижний стопор.

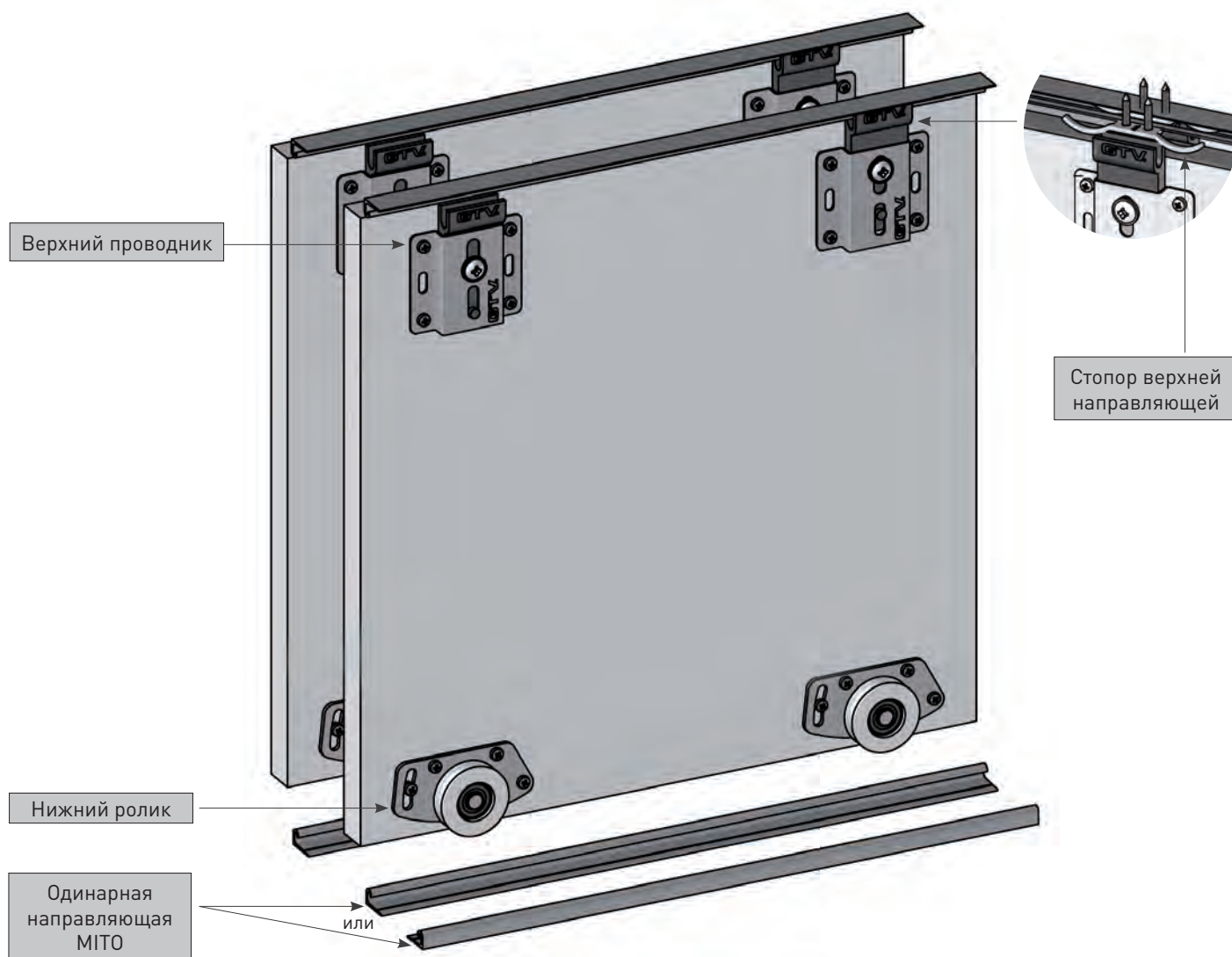


УСТАНОВКА ДВЕРЕЙ

Прежде чем приступить к установке двери, необходимо проверить правильность установки направляющих и декоративных накладок.



АНТРЕСОЛЬНАЯ СИСТЕМА



В предложение не входят шурупы. Для сборки двери следует докупить: шурупы 4x16 (с плоской головкой) - 8 шт.; шурупы 3,5x13 (с плоской головкой) - 8 шт.; для установки стопора: шурупы 3x10 (с плоской головкой) - 2 шт.



Направляющая MITO
(цвет алюминий)



A-POZ-MITO
стопор



A-RD-MITO
Нижний ролик
с шариковым подшипником



A-SG-MITO
Верхний проводник

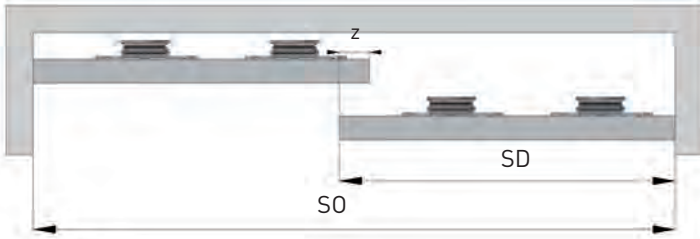
Длина	Артикул
200 см	A-TMITO-200-05
250 см	A-TMITO-250-05
300 см	A-TMITO-300-05

◎ Шарикоподшипник

⚖ 50 кг

◇ Плита ≥ 16 мм

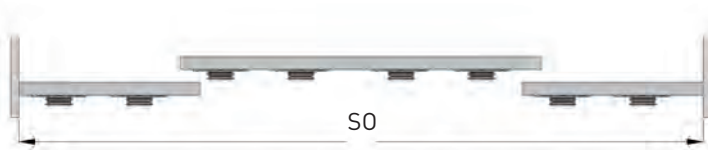
Размеры дверей



Размеры для попеременного расположения дверей



Размеры для симметричного расположения дверей



ОБОЗНАЧЕНИЯ

- SO - ширина проёма
- WO - высота проёма
- SD - ширина двери
- WD - высота двери
- Z - ширина перехлёста, Z = 30 мм
- n - количество дверей
- k - количество перехлёстов

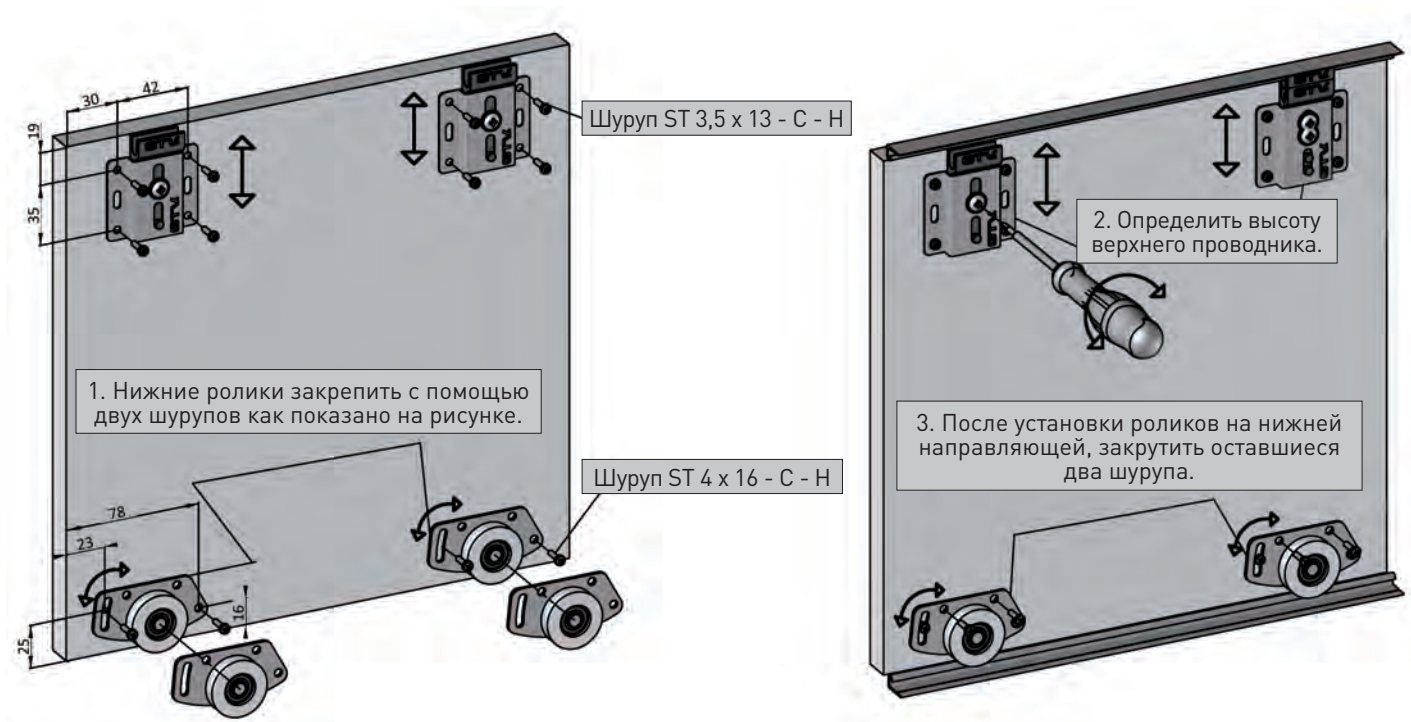
РАЗМЕРЫ ДВЕРЕЙ

- Ширина двери (наполнения)
 $SD = (SD + k * Z) / n$
- Высота двери
 $WD = WO - 12 \text{ мм}$

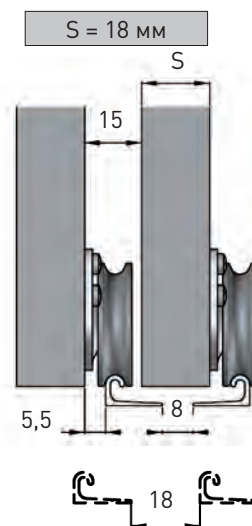
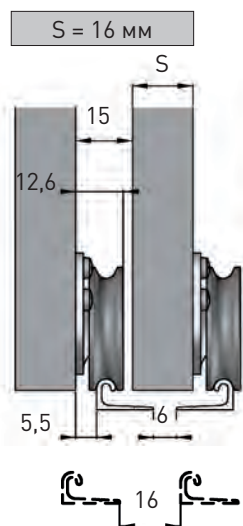
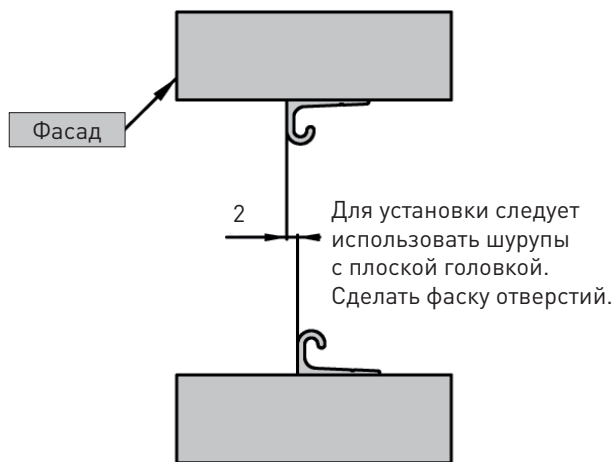
РАСЧЁТ ДЛЯ ФАСАДА

- Для попеременного расположения дверей
 $SD = (SO + 90) / 4$
- Для симметричного расположения дверей
 $SD = (SO + 60) / 4$

УСТАНОВКА ВЕРХНИХ И НИЖНИХ ХОДОВЫХ ЭЛЕМЕНТОВ



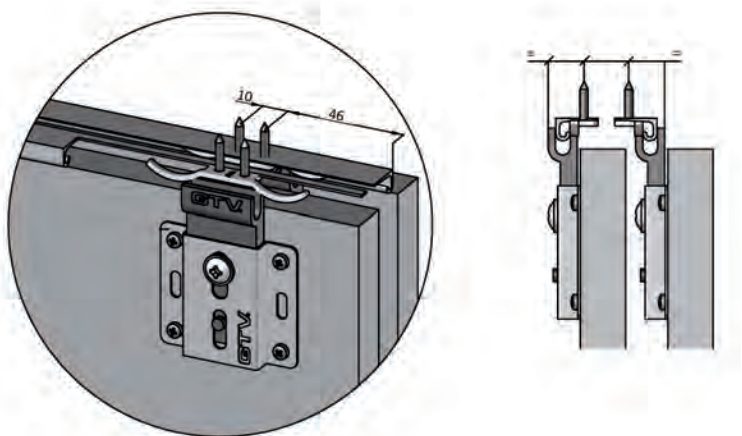
ВАРИАНТЫ УСТАНОВКИ НАПРАВЛЯЮЩИХ



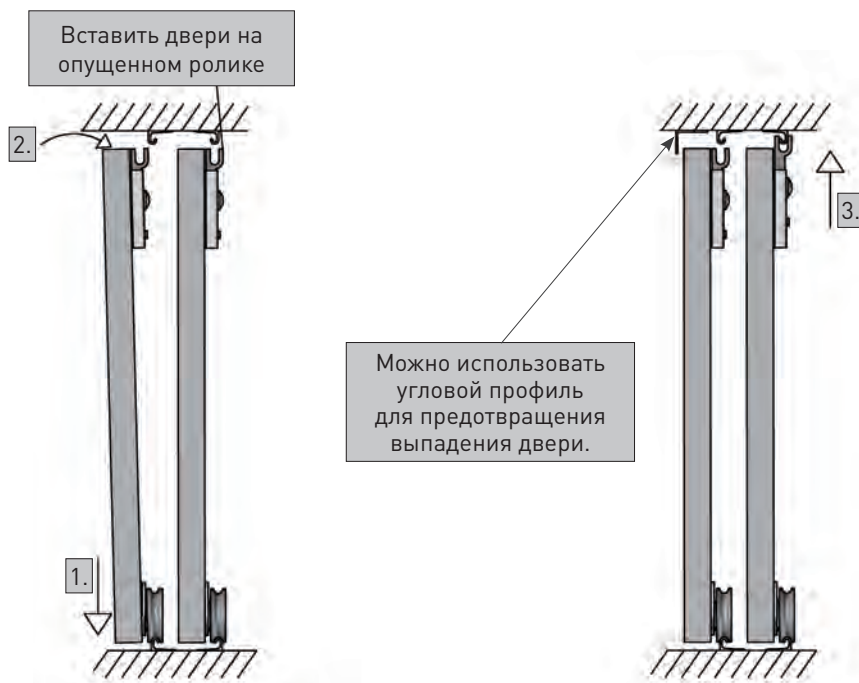
II Вариант установки одинарной направляющей для 16 мм.

II Вариант установки одинарной направляющей для 18 мм.

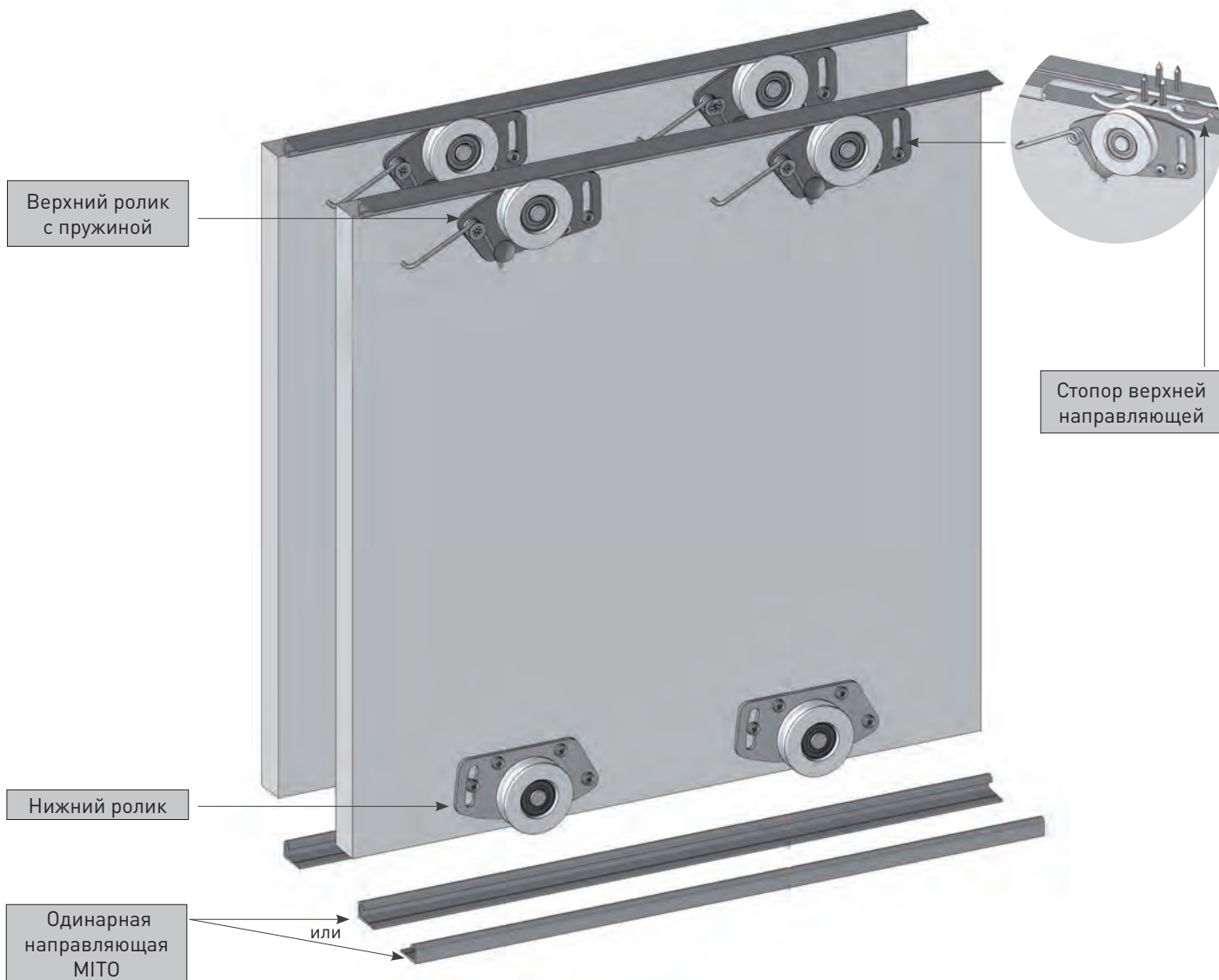
УСТАНОВКА СТОПОРА В ВЕРХНЕЙ НАПРАВЛЯЮЩЕЙ



УСТАНОВКА ДВЕРЕЙ



АНТРЕСОЛЬНАЯ СИСТЕМА



Направляющая MITO (цвет алюминий)

Длина	Артикул
200 см	A-TMITO-200-05
250 см	A-TMITO-250-05
300 см	A-TMITO-300-05



Комплект MITO PLUS: 2 верхних ролика с пружиной, 2 нижних ролика с шарикоподшипником, 1 стопор, комплект шурупов.

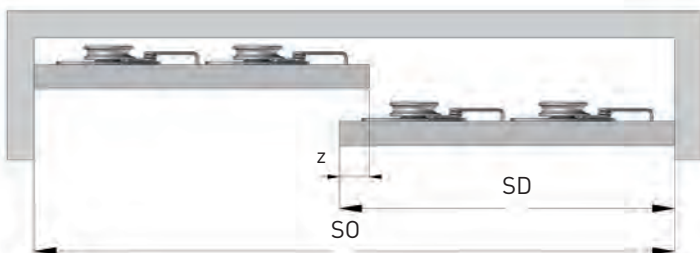
⊙ Шарикоподшипник

⚖ 50 кг

◇ Плита ≥ 16 мм

РАСЧЁТЫ

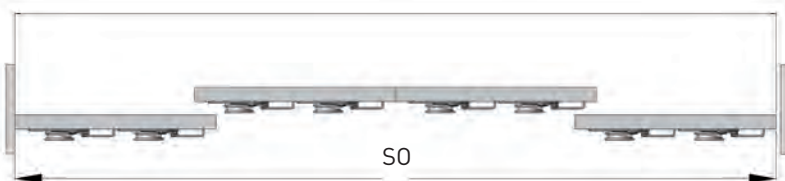
Размеры дверей



Размеры для попеременного расположения дверей



Размеры для симметричного расположения дверей



ОБОЗНАЧЕНИЯ

SO - ширина проёма
 WO - высота проёма
 SD - ширина двери
 WD - высота двери
 Z - ширина перехлёста, Z = 30 мм
 n - количество дверей
 k - количество перехлёстов

РАЗМЕРЫ ДВЕРЕЙ

Ширина двери (наполнения)

$$SD = (SD + k * Z) / n$$

Высота двери

$$WD = WO - 12 \text{ мм}$$

РАСЧЁТ ДЛЯ ФАСАДА

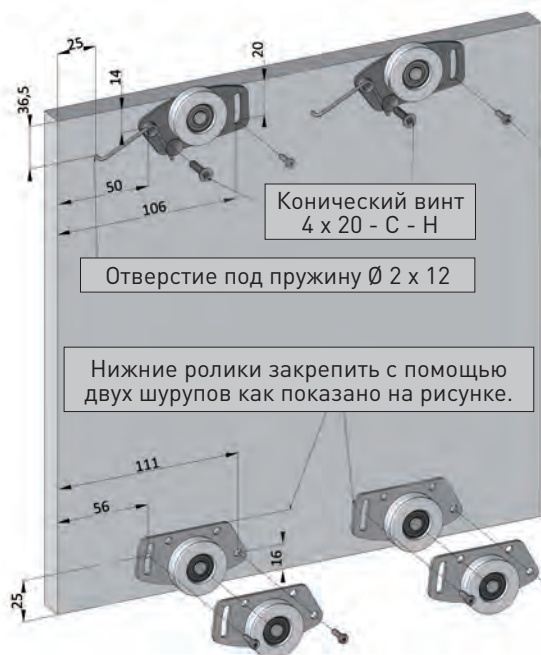
Для попеременного расположения дверей

$$SD = (SO + 90) / 4$$

Для симметричного расположения дверей

$$SD = (SO + 60) / 4$$

УСТАНОВКА ВЕРХНИХ И НИЖНИХ РОЛИКОВ



Шуруп ST 3,5 x 13 - C - H
 Вкрутить шуруп,
 не зажимая до конца,
 для свободной работы
 пружины ролика.

Конический винт
 4 x 20 - C - H

Отверстие под пружину Ø 2 x 12

Нижние ролики закрепить с помощью
 двух шурупов как показано на рисунке.

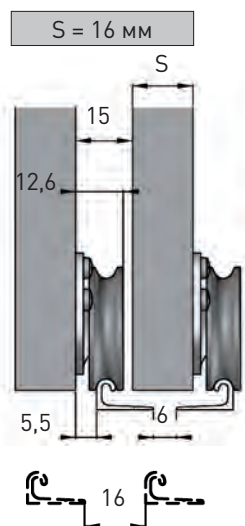
Шуруп ST 4 x 13 - C - H

После регулировки и установки
 двери, закрутить оставшиеся
 шурупы в нижнем ролике.

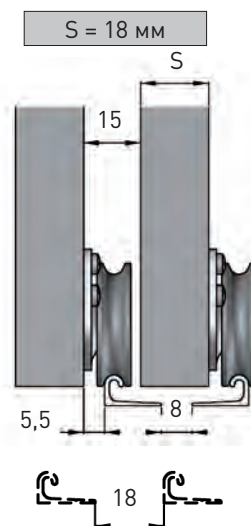




Для установки следует использовать шурупы с потайной головкой. Сделать фаску отверстий.

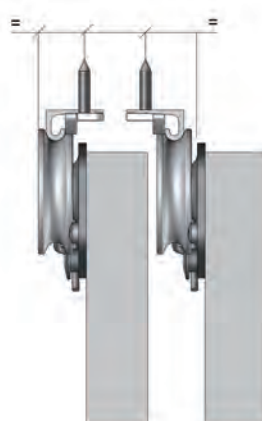
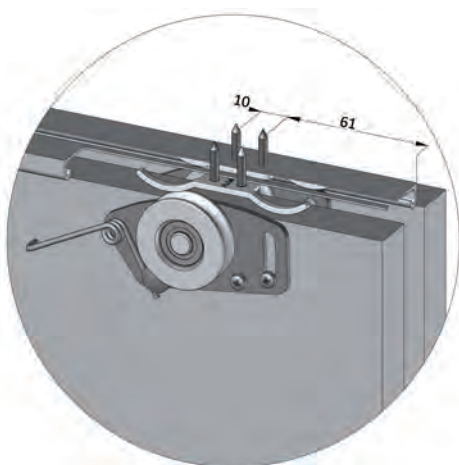


II Вариант установки одинарной направляющей для 16 мм.

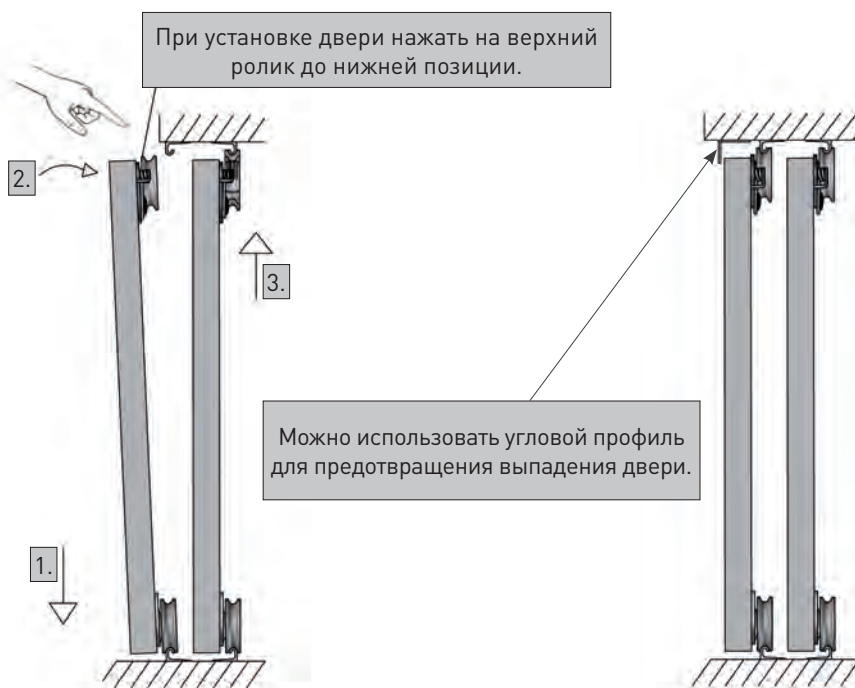


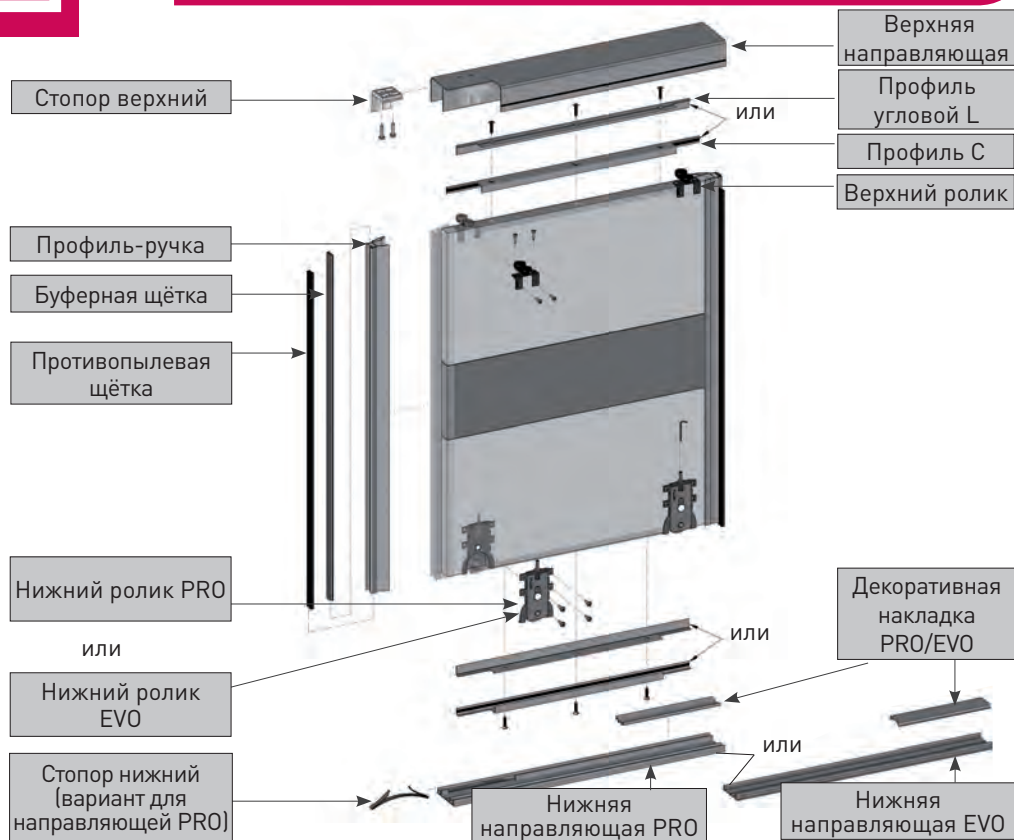
II Вариант установки одинарной направляющей для 18 мм.

УСТАНОВКА СТОПОРА В ВЕРХНЕЙ НАПРАВЛЯЮЩЕЙ



УСТАНОВКА ДВЕРЕЙ

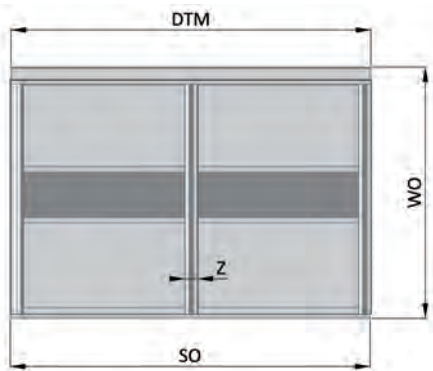




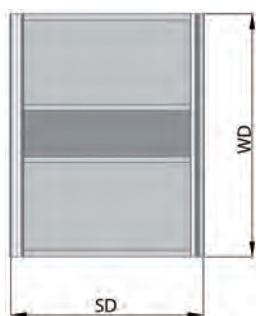
Направляющие / профиль-ручки	Цвет	Длина - 170 см	Длина - 235 см	Длина - 270 см	Длина - 300 см	Длина - 405 см	Длина - 600 см
Профиль-ручка NOVO S	алюминий	-	-	A-R18NOVS-270-05	-	-	-
	шампань	-	-	A-R18NOVS-270-90	-	-	-
	белый	-	-	A-R18NOVS-270-10	-	-	-
Верхняя направляющая	алюминий	A-TG-170-05	A-TG-235-05	-	A-TG-300-05	A-TG-405-05	A-TG-600-05
	шампань	A-TG-170-90	A-TG-235-90	-	A-TG-300-90	A-TG-405-90	A-TG-600-90
	белый	-	-	-	A-TG-300-10	-	-
Профиль угловой L 18 мм	алюминий	-	-	-	A-K18-300-05	-	-
	шампань	-	-	-	A-K18-300-90	-	-
	белый	-	-	-	A-K18-300-10	-	-
Профиль C 18 мм	алюминий	-	-	-	A-C18-300-05	-	-
	шампань	-	-	-	A-C18-300-90	-	-
	белый	-	-	-	A-C18-300-10	-	-
Профиль T 18 мм	алюминий	-	-	-	A-T18-300-05	-	-
	шампань	-	-	-	A-T18-300-90	-	-
	белый	-	-	-	A-T18-300-10	-	-
Профиль H 18 мм	алюминий	-	-	-	A-H18-300-05	-	-
	шампань	-	-	-	A-H18-300-90	-	-
	белый	-	-	-	A-H18-300-10	-	-
Нижняя направляющая PRO	алюминий	A-TDPRO-170-05	A-TDPRO-235-05	-	A-TDPRO-300-05	A-TDPRO-405-05	A-TDPRO-600-05
	шампань	A-TDPRO-170-90	A-TDPRO-235-90	-	A-TDPRO-300-90	A-TDPRO-405-90	A-TDPRO-600-90
Декоративная накладка PRO	алюминий	A-MPRO-170-05	A-MPRO-235-05	-	A-MPRO-300-05	A-MPRO-405-05	-
	шампань	A-MPRO-170-90	A-MPRO-235-90	-	A-MPRO-300-90	A-MPRO-405-90	-
Нижняя направляющая EVO	алюминий	A-TDEVO-170-05	A-TDEVO-235-05	-	A-TDEVO-300-05	A-TDEVO-405-05	A-TDEVO-600-05
	шампань	A-TDEVO-170-90	A-TDEVO-235-90	-	A-TDEVO-300-90	A-TDEVO-405-90	A-TDEVO-600-90
	белый	-	-	-	A-TDEVO-300-10	-	-
Декоративная накладка EVO	алюминий	A-MEVO-170-05	A-MEVO-235-05	-	A-MEVO-300-05	A-MEVO-405-05	-
	шампань	A-MEVO-170-90	A-MEVO-235-90	-	A-MEVO-300-90	A-MEVO-405-90	-
	белый	-	-	-	A-MEVO-300-10	-	-

Верхний ролик 18 мм	Нижний ролик PRO	Нижний ролик EVO	Верхний стопор	Нижний стопор	Буферная щётка 14,5x4	Противопылевая щётка (вставная) 4,8x12
A-PG-18	A-WD-PRO	A-WD-EVO	A-PTG	A-PTD	A-SO-145X4	A-SP-48X12

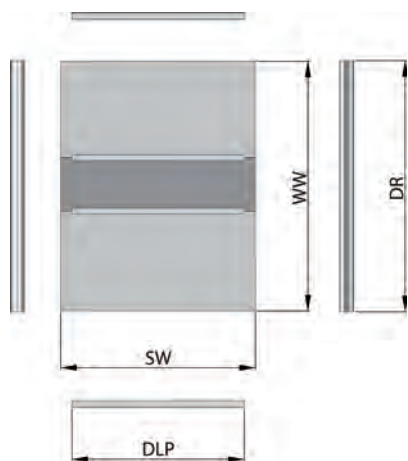
Размеры проёма



Размеры дверей



Размеры наполнения и профилей



ОБОЗНАЧЕНИЯ

- SO - ширина проёма
- WO - высота проёма
- DTM - длина направляющих и декоративных накладок
- SD - ширина двери
- WD - высота двери
- k - количество перехлёстов
- Z - ширина перехлёста, Z = 34 мм
- n - количество дверей
- SW - ширина наполнения
- WW - высота наполнения

- DLP - длина горизонтальных профилей
- DR - длина профиль-ручки

Длины верхней и нижней направляющих и декоративной накладки.

DTM = SO

РАЗМЕРЫ ДВЕРЕЙ

Расчёт ширины двери с буферной щёткой
 $SD = (SO - 3 + k * Z) / n$

Расчёт ширины двери без буферной щётки
 $SD = (SO + k * Z) / n$

Высота двери
 $WD = WO - 40$

РАЗМЕРЫ НАПОЛНЕНИЯ ДВЕРНОГО ПОЛОТНА

Ширина наполнения дверного полотна
 $SW_{18} = SD - 36$

Высота наполнения дверного полотна с угловым профилем L или профилем C
 $WW_{LC} = WD - 3$

Высота наполнения дверного полотна без углового профиля „L” и профиля „C”
 $WW = WD$

При использовании соединительных профилей „Н” и/или „Т” от высоты наполнения следует отнять по 1 мм на каждом соединении.

РАСЧЁТ ДЛИНЫ АЛЮМИНИЕВЫХ ПРОФИЛЕЙ

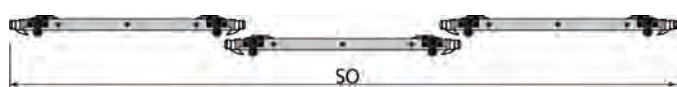
Длина горизонтальных профилей
 $DLP = SD - 52$

Длина профиль-ручки
 $DR = WD$

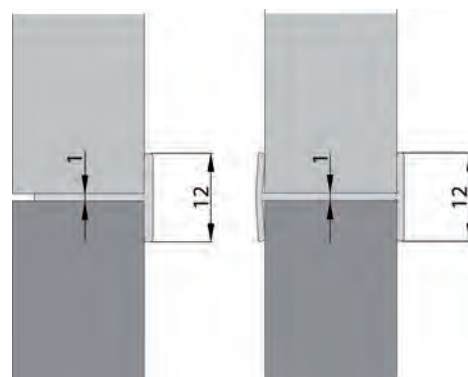
Количество дверей n = 2,
 Количество перехлёстов k = 1



Количество дверей n = 3, количество перехлёстов k = 2

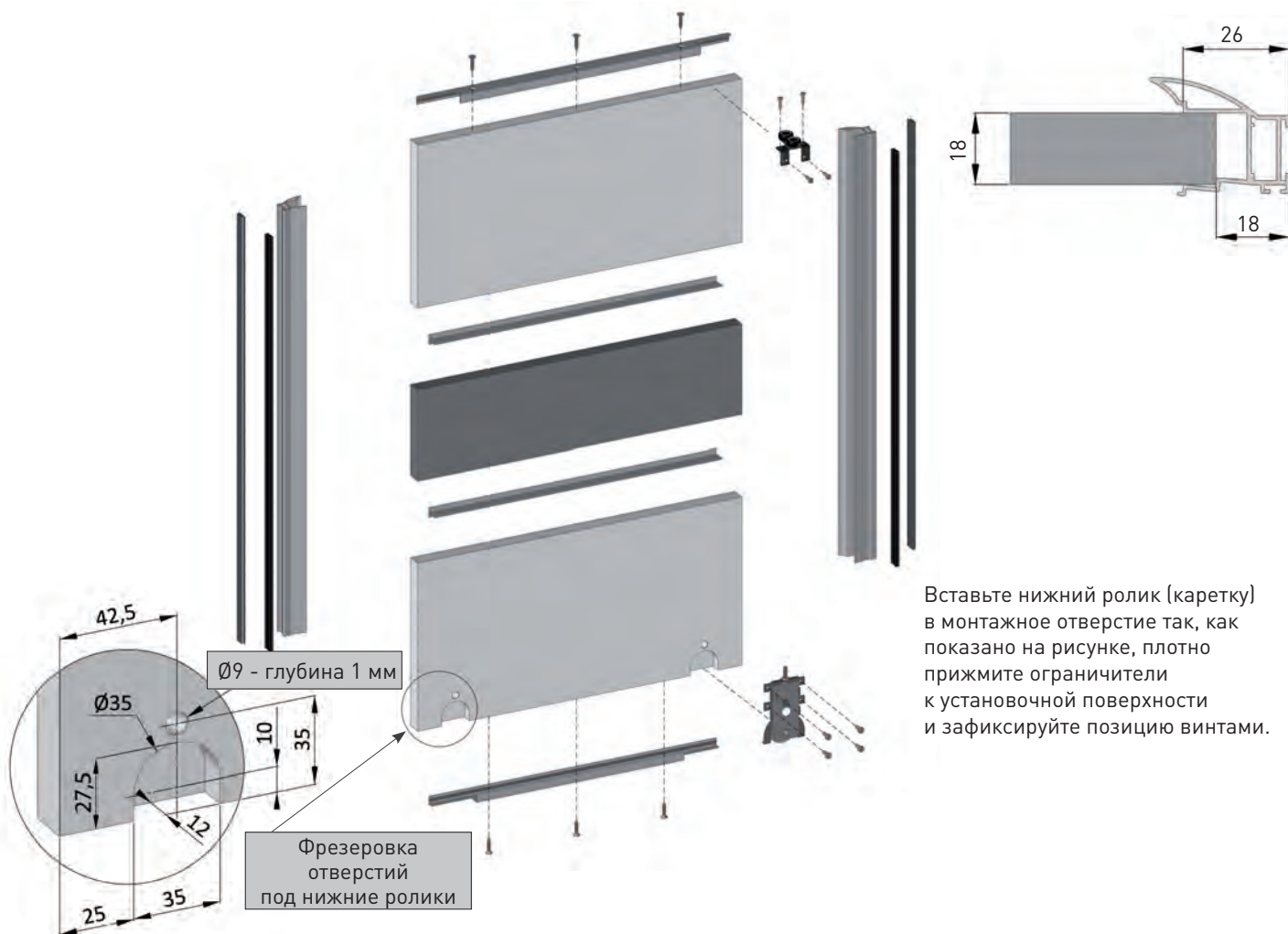
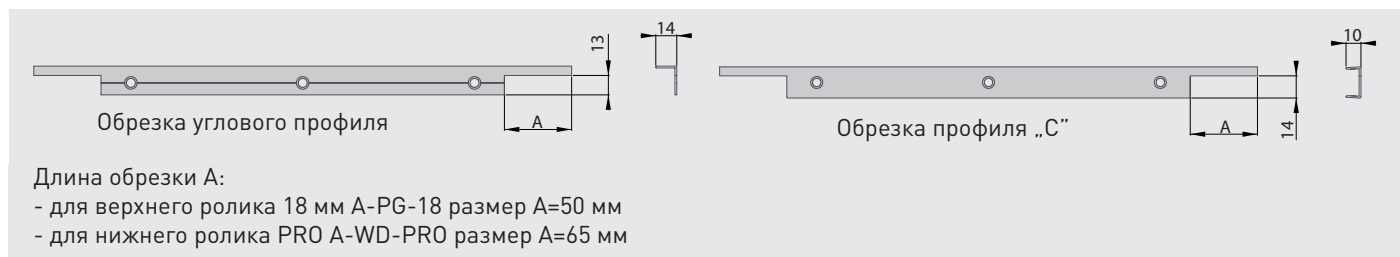


В случае фасада из четырех дверных полотен с симметричным расположением (количество дверных полотен n = 4, количество перехлёстов k = 2) для расчётов принимаем n = 2 и k = 1 и ширину проёма равную половине реальной ширины.



СБОРКА ДВЕРИ

Чтобы соединить панели с профилем „Т”, рекомендуется использовать монтажный клей.
 В качестве обрамления дверного полотна можно использовать угловой профиль „L” и/или профиль „С”.



УСТАНОВКА НИЖНИХ НАПРАВЛЯЮЩИХ



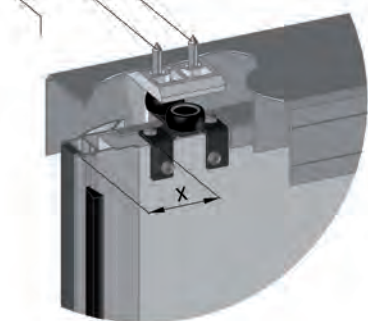
УСТАНОВКА СТОПОРА В ВЕРХНЕЙ ИЛИ НИЖНЕЙ НАПРАВЛЯЮЩЕЙ

Для нижней направляющей **EVO** всегда устанавливается верхний стопор.

Для нижней направляющей **PRO** устанавливается по выбору верхний или нижний стопор.

Регулировка - 3мм

$X + 10$ 17

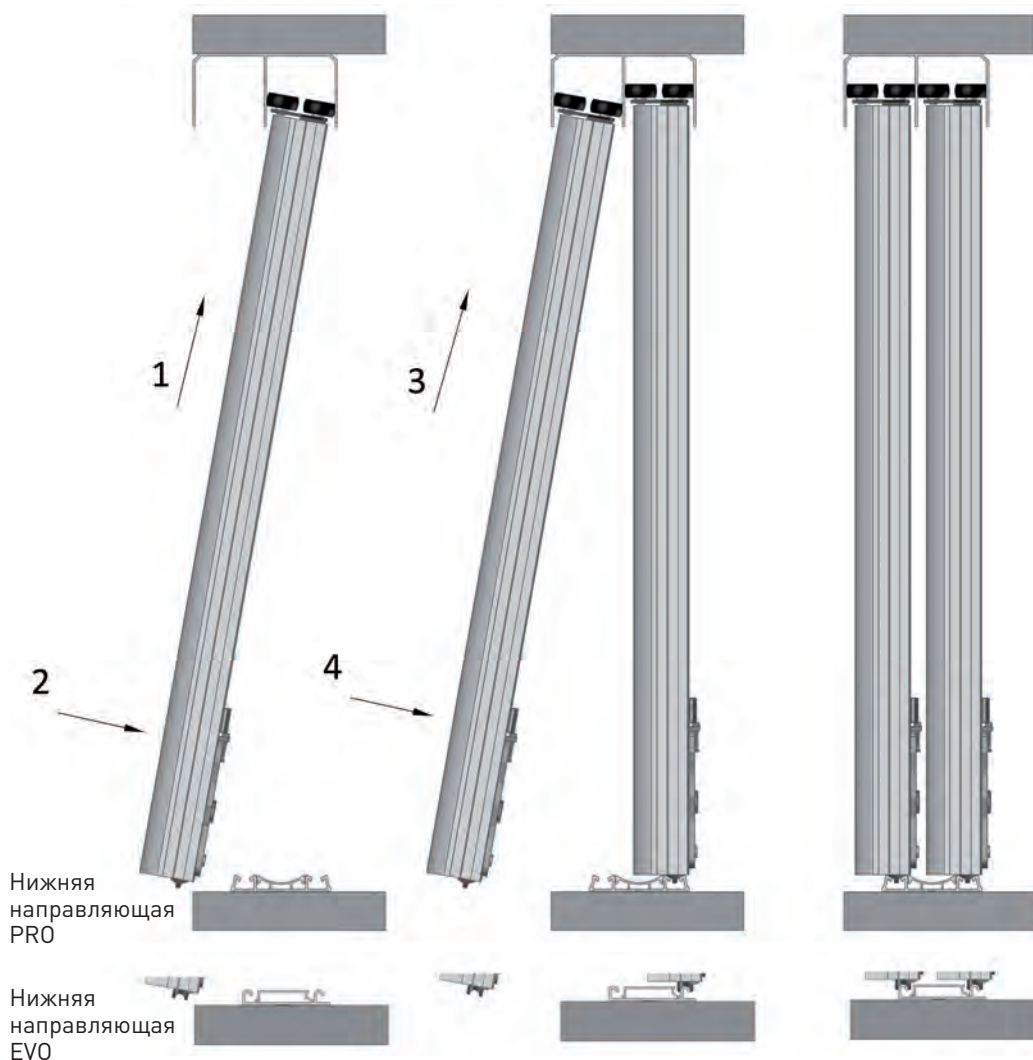


Стопор в нижнюю направляющую PRO необходимо вставить до установки дверной створки и нижней направляющей.

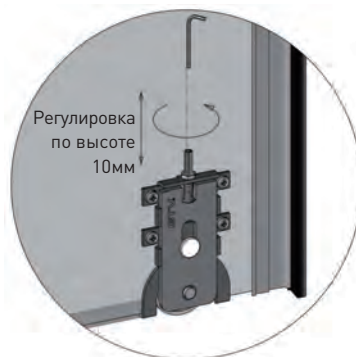


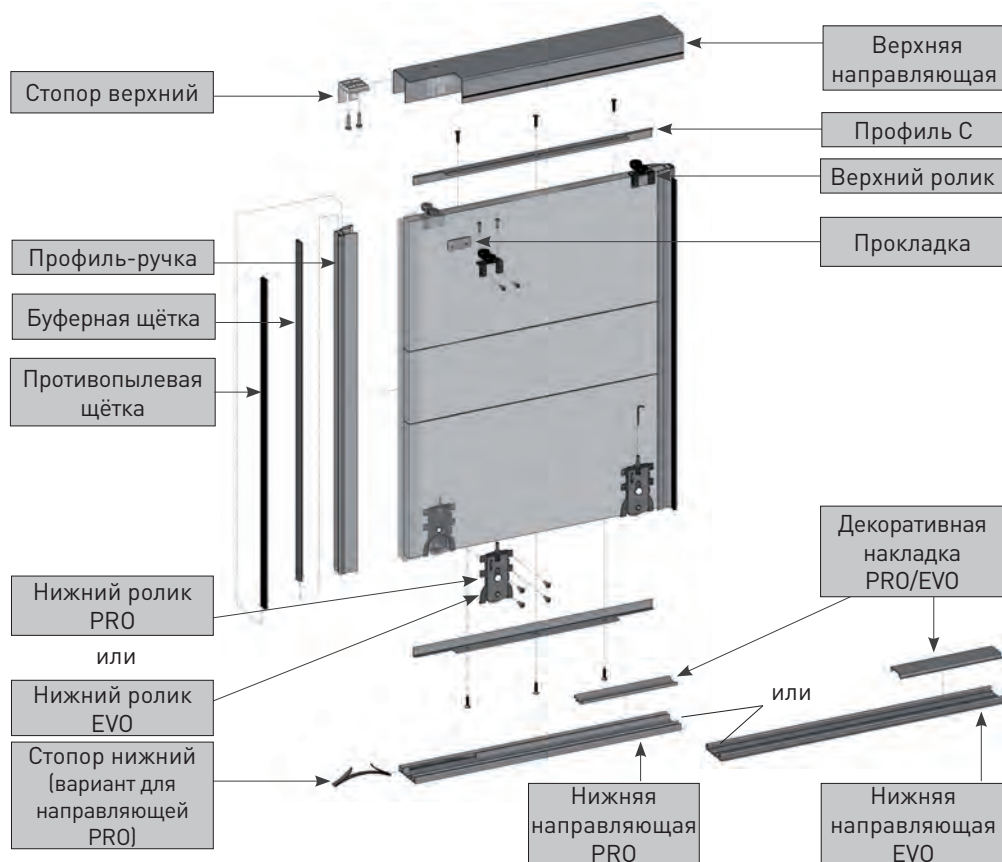
УСТАНОВКА ДВЕРЕЙ

Прежде чем приступить к установке двери, необходимо проверить правильность установки направляющих и декоративных накладок.



Регулировка по высоте 10мм

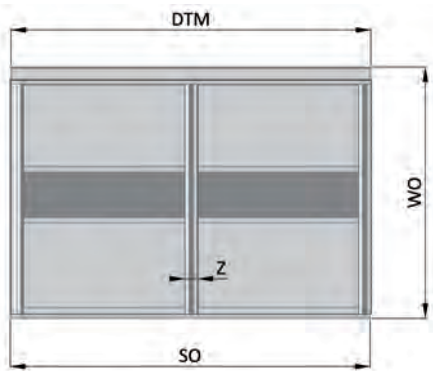




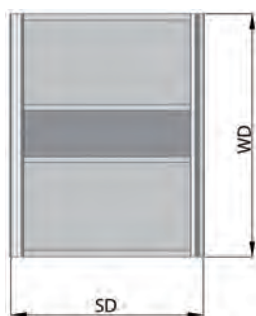
Направляющие / профиль-ручки	Цвет	Длина - 170 см	Длина - 235 см	Длина - 270 см	Длина - 300 см	Длина - 405 см	Длина - 600 см
Профиль-ручка NOVO S	алюминий	-	-	A-R18NOVS-270-05	-	-	-
	шампань	-	-	A-R18NOVS-270-90	-	-	-
	белый	-	-	A-R18NOVS-270-10	-	-	-
Верхняя направляющая	алюминий	A-TG-170-05	A-TG-235-05	-	A-TG-300-05	A-TG-405-05	A-TG-600-05
	шампань	A-TG-170-90	A-TG-235-90	-	A-TG-300-90	A-TG-405-90	A-TG-600-90
	белый	-	-	-	A-TG-300-10	-	-
Профиль угловой L 18 мм	алюминий	-	-	-	A-K18-300-05	-	-
	шампань	-	-	-	A-K18-300-90	-	-
	белый	-	-	-	A-K18-300-10	-	-
Профиль T 18 мм	алюминий	-	-	-	A-T18-300-05	-	-
	шампань	-	-	-	A-T18-300-90	-	-
	белый	-	-	-	A-T18-300-10	-	-
Профиль H 16 мм	алюминий	-	-	-	A-H16-300-05	-	-
	шампань	-	-	-	A-H16-300-90	-	-
Нижняя направляющая PRO	алюминий	A-TDPRO-170-05	A-TDPRO-235-05	-	A-TDPRO-300-05	A-TDPRO-405-05	A-TDPRO-600-05
	шампань	A-TDPRO-170-90	A-TDPRO-235-90	-	A-TDPRO-300-90	A-TDPRO-405-90	A-TDPRO-600-90
Декоративная накладка PRO	алюминий	A-MPRO-170-05	A-MPRO-235-05	-	A-MPRO-300-05	A-MPRO-405-05	-
	шампань	A-MPRO-170-90	A-MPRO-235-90	-	A-MPRO-300-90	A-MPRO-405-90	-
Нижняя направляющая EVO	алюминий	A-TDEVO-170-05	A-TDEVO-235-05	-	A-TDEVO-300-05	A-TDEVO-405-05	A-TDEVO-600-05
	шампань	A-TDEVO-170-90	A-TDEVO-235-90	-	A-TDEVO-300-90	A-TDEVO-405-90	A-TDEVO-600-90
	белый	-	-	-	A-TDEVO-300-10	-	-
Декоративная накладка EVO	алюминий	A-MEVO-170-05	A-MEVO-235-05	-	A-MEVO-300-05	A-MEVO-405-05	-
	шампань	A-MEVO-170-90	A-MEVO-235-90	-	A-MEVO-300-90	A-MEVO-405-90	-
	белый	-	-	-	A-MEVO-300-10	-	-

Комплекующие элементы	Верхний ролик 18 мм	Верхний ролик 18 мм - для рамной системы	Прокладка	Нижний ролик PRO	Нижний ролик EVO	Верхний стопор	Нижний стопор	Буферная щётка 14,5x4	Противопылевая щётка (вставная) 4,8x12
	A-PG-18	A-PGR-18	A-DPG-16	A-WD-PRO	A-WD-EVO	A-PTG	A-PTD	A-SO-145X4	A-SP-48X12

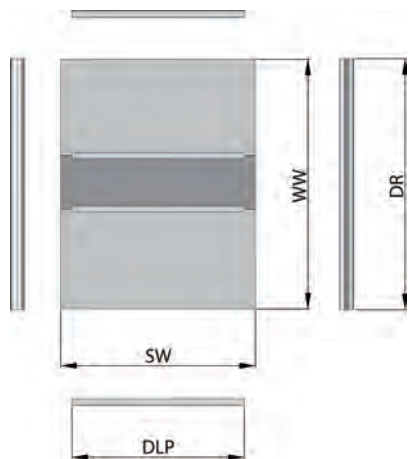
Размеры проёма



Размеры дверей



Размеры наполнения и профилей



ОБОЗНАЧЕНИЯ

- SO - ширина проёма
- WO - высота проёма
- DTM - длина направляющих и декоративных накладок
- SD - ширина двери
- WD - высота двери
- k - количество перехлёстов
- Z - ширина перехлёста, Z = 34 мм
- n - количество дверей
- SW - ширина наполнения
- WW - высота наполнения

- DLP - длина горизонтальных профилей
- DR - длина профиль-ручки

Длины верхней и нижней направляющих и декоративной накладки.

DTM = SO

РАЗМЕРЫ ДВЕРЕЙ

Расчёт ширины двери с буферной щёткой
 $SD = (SO - 3 + k * Z) / n$

Расчёт ширины двери без буферной щётки
 $SD = (SO + k * Z) / n$

Высота двери
 $WD = WO - 40$

РАЗМЕРЫ НАПОЛНЕНИЯ ДВЕРНОГО ПОЛОТНА

Ширина наполнения дверного полотна #16 мм
 $SW_{16} = SD - 21$

Высота наполнения дверного полотна #16 мм с угловым профилем „L”
 $WW_L = WD - 3$

Высота наполнения дверного полотна без углового профиля „L”
 $WW = WD$

При использовании соединительных профилей „Н” и/или „Т” от высоты наполнения следует отнять по 1 мм на каждом соединении.

РАСЧЁТ ДЛИНЫ АЛЮМИНИЕВЫХ ПРОФИЛЕЙ

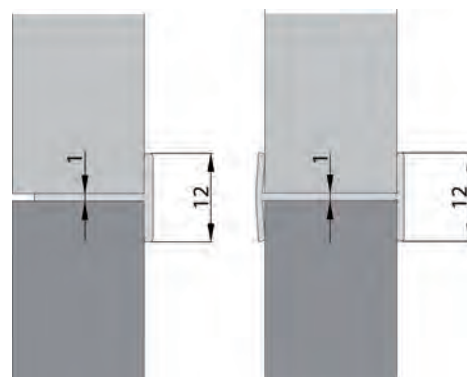
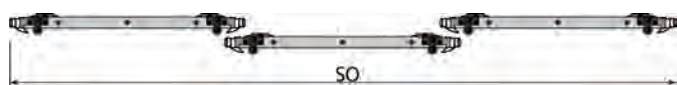
Длина горизонтальных профилей
 $DLP = SD - 52$

Длина профиль-ручки
 $DR = WD$

Количество дверей n = 2,
 Количество перехлёстов k = 1



Количество дверей n = 3, количество перехлёстов k = 2

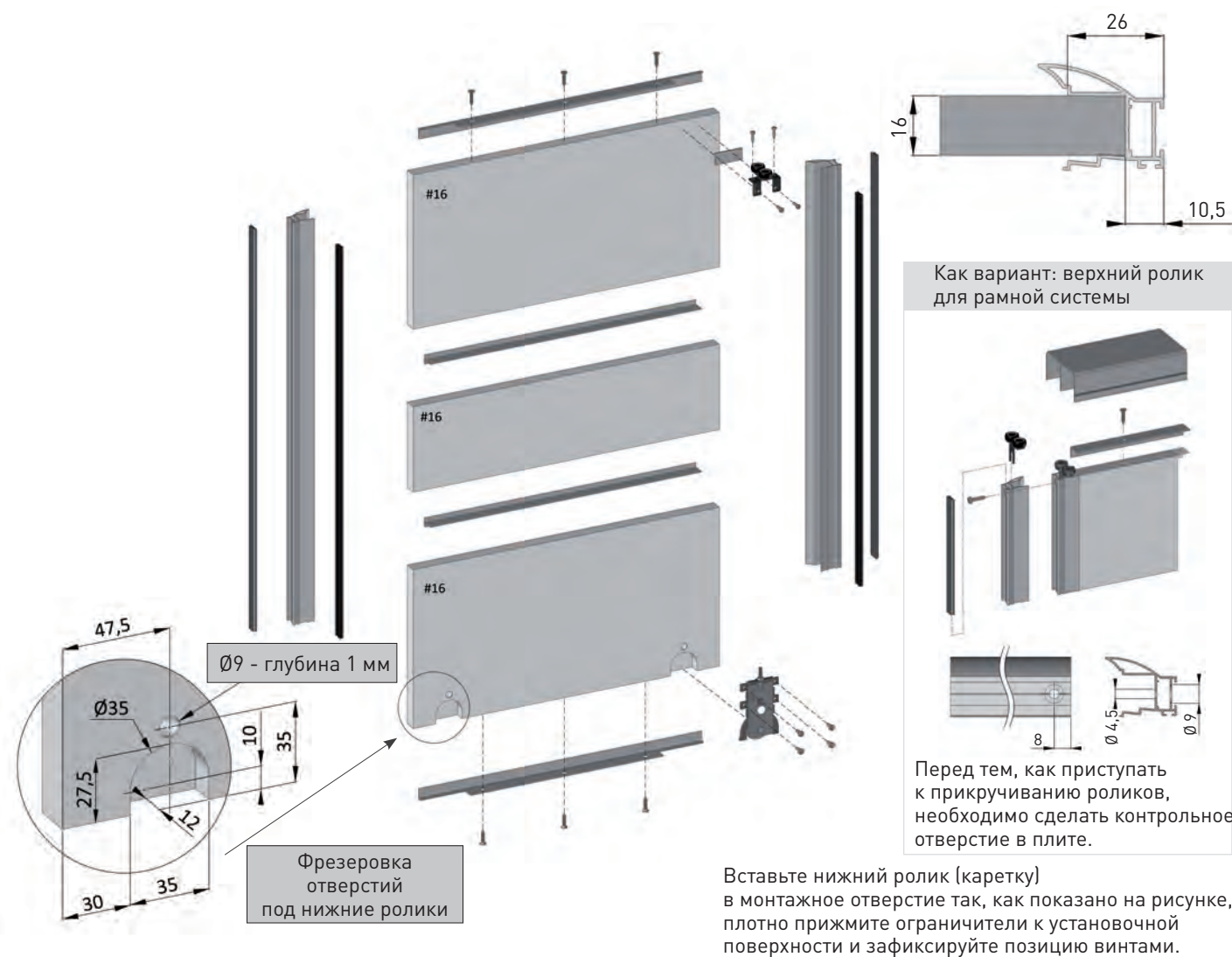
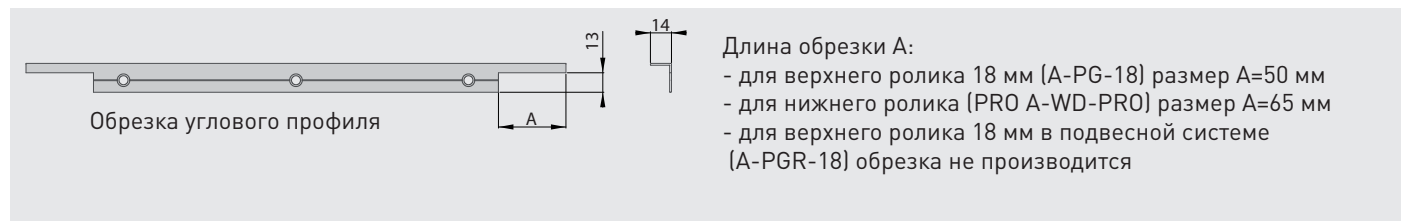


В случае фасада из четырех дверных полотен с симметричным расположением (количество дверных полотен n = 4, количество перехлёстов k = 2) для расчётов принимаем n = 2 и k = 1 и ширину проёма равную половине реальной ширины.



СБОРКА ДВЕРИ

Чтобы соединить панели с профилем „Т“, рекомендуется использовать монтажный клей. Советуем сделать фаску края плиты, чтобы облегчить установку профиль-ручек.



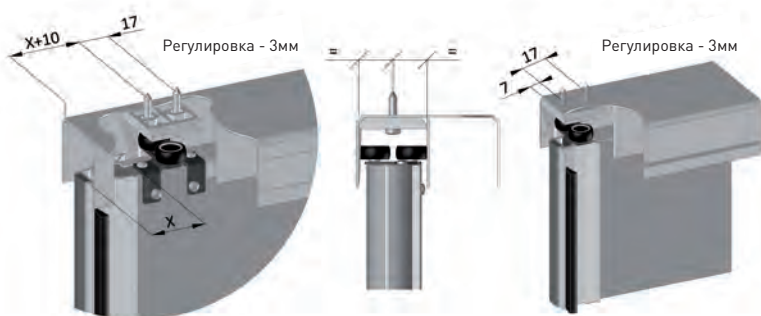
УСТАНОВКА НИЖНИХ НАПРАВЛЯЮЩИХ



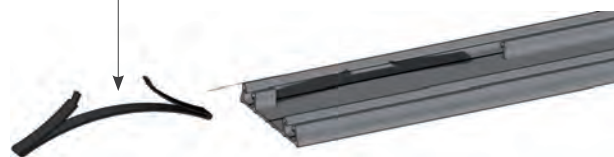
УСТАНОВКА СТОПОРА В ВЕРХНЕЙ ИЛИ НИЖНЕЙ НАПРАВЛЯЮЩЕЙ

Для нижней направляющей **EVO** всегда устанавливается верхний стопор.

Для нижней направляющей **PRO** устанавливается по выбору верхний или нижний стопор.

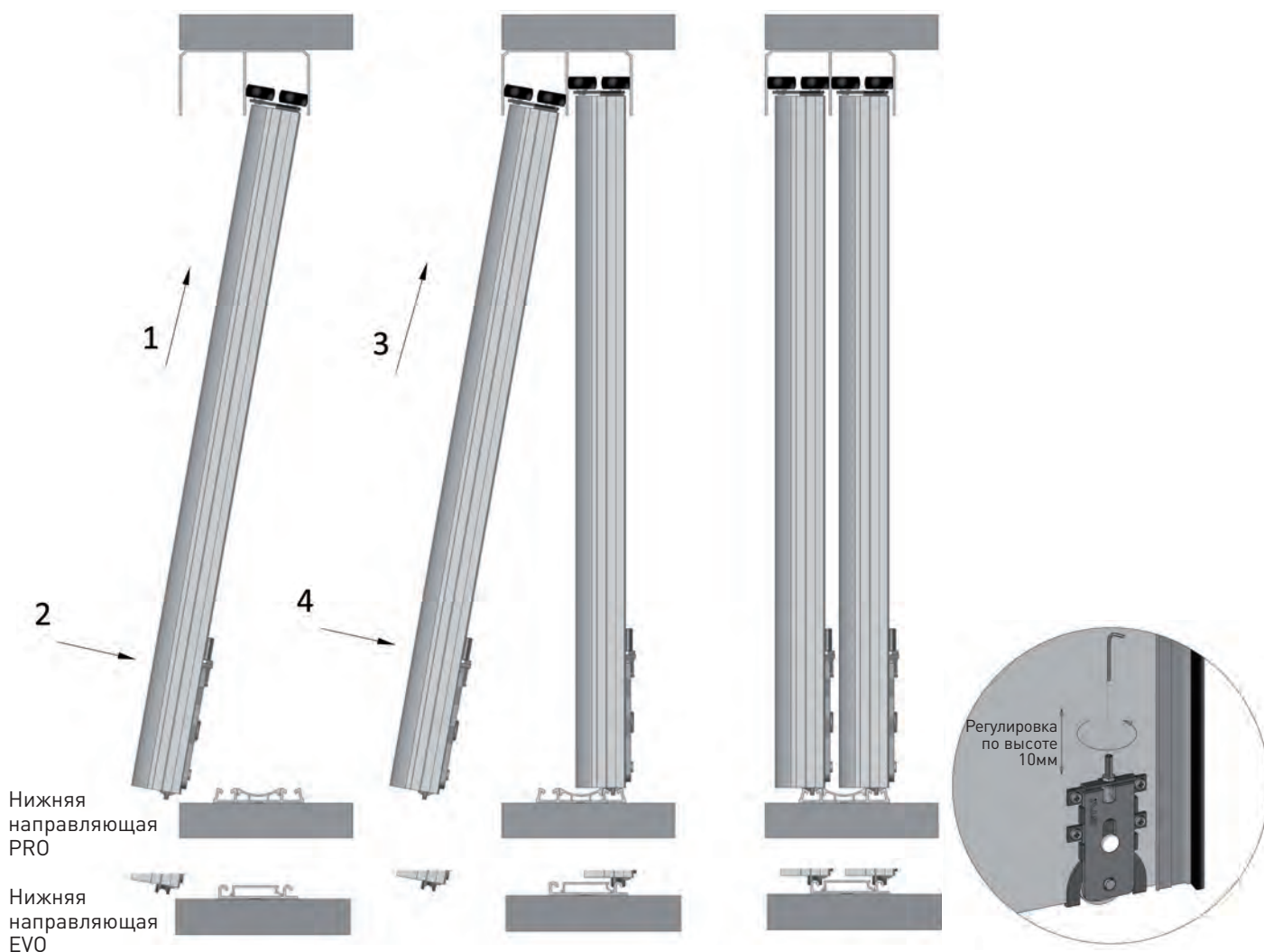


Стопор в нижнюю направляющую PRO необходимо вставить до установки дверной створки и нижней направляющей.



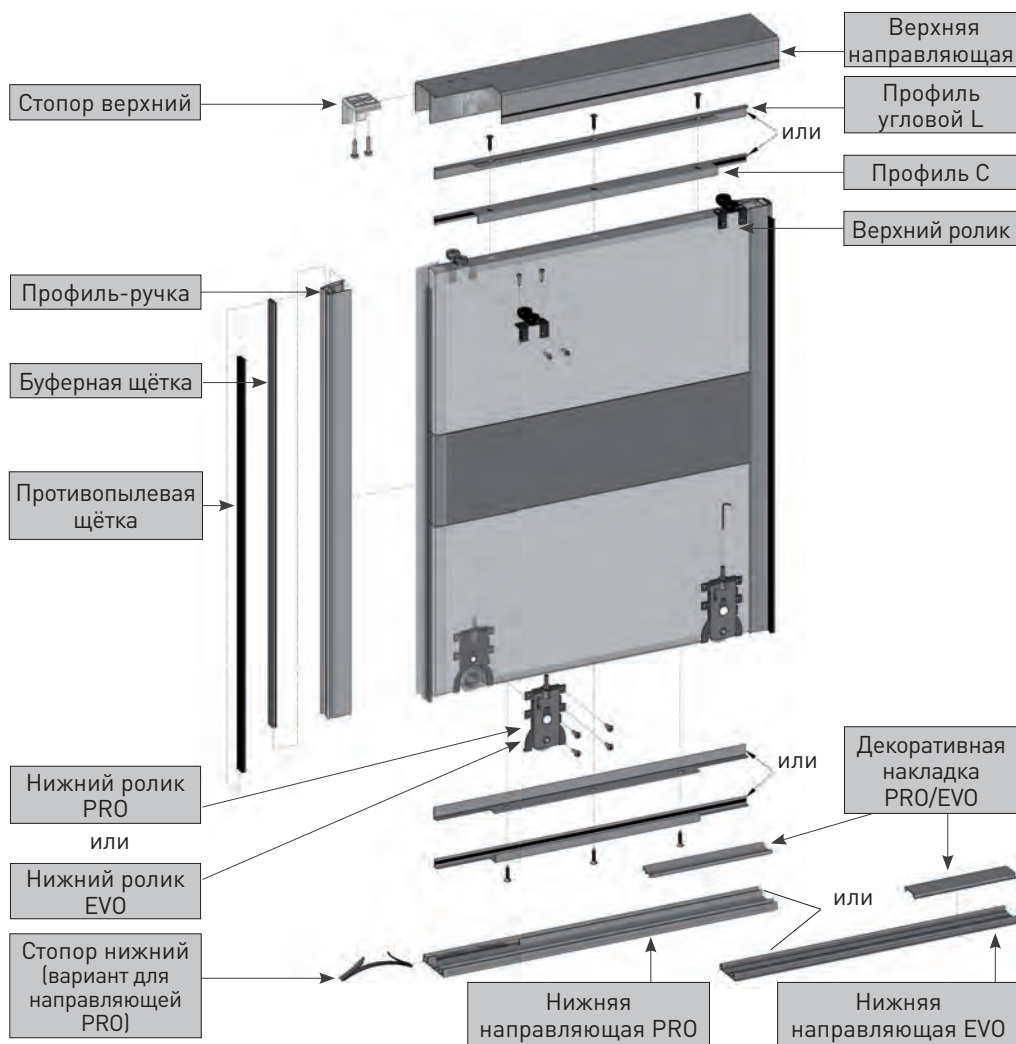
УСТАНОВКА ДВЕРЕЙ

Прежде чем приступить к установке двери, необходимо проверить правильность установки направляющих и декоративных накладок.





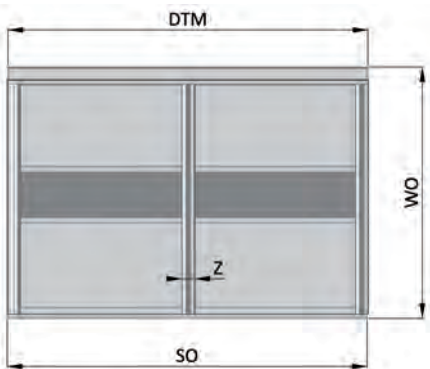
СОСТАВЛЯЮЩИЕ ЭЛЕМЕНТЫ СИСТЕМЫ



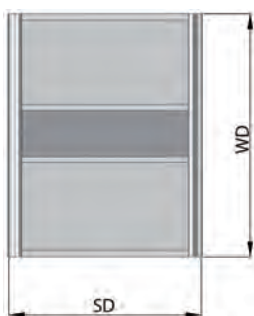
Направляющие / профиль-ручки	Цвет	Длина - 170 см	Длина - 235 см	Длина - 270 см	Длина - 300 см	Длина - 405 см	Длина - 600 см
Профиль-ручка CARO	алюминий	-	-	A-R18CARO-270-05	-	-	-
	шампань	-	-	A-R18CARO-270-90	-	-	-
Верхняя направляющая	алюминий	A-TG-170-05	A-TG-235-05	-	A-TG-300-05	A-TG-405-05	A-TG-600-05
	шампань	A-TG-170-90	A-TG-235-90	-	A-TG-300-90	A-TG-405-90	A-TG-600-90
Профиль угловой L 18 мм	алюминий	-	-	-	A-K18-300-05	-	-
	шампань	-	-	-	A-K18-300-90	-	-
Профиль C 18 мм	алюминий	-	-	-	A-C18-300-05	-	-
	шампань	-	-	-	A-C18-300-90	-	-
Профиль T 18 мм	алюминий	-	-	-	A-T18-300-05	-	-
	шампань	-	-	-	A-T18-300-90	-	-
Профиль H 18 мм	алюминий	-	-	-	A-H18-300-05	-	-
	шампань	-	-	-	A-H18-300-90	-	-
Нижняя направляющая PRO	алюминий	A-TDPRO-170-05	A-TDPRO-235-05	-	A-TDPRO-300-05	A-TDPRO-405-05	A-TDPRO-600-05
	шампань	A-TDPRO-170-90	A-TDPRO-235-90	-	A-TDPRO-300-90	A-TDPRO-405-90	A-TDPRO-600-90
Декоративная накладка PRO	алюминий	A-MPRO-170-05	A-MPRO-235-05	-	A-MPRO-300-05	A-MPRO-405-05	-
	шампань	A-MPRO-170-90	A-MPRO-235-90	-	A-MPRO-300-90	A-MPRO-405-90	-
Нижняя направляющая EVO	алюминий	A-TDEVO-170-05	A-TDEVO-235-05	-	A-TDEVO-300-05	A-TDEVO-405-05	A-TDEVO-600-05
	шампань	A-TDEVO-170-90	A-TDEVO-235-90	-	A-TDEVO-300-90	A-TDEVO-405-90	A-TDEVO-600-90
Декоративная накладка EVO	алюминий	A-MEVO-170-05	A-MEVO-235-05	-	A-MEVO-300-05	A-MEVO-405-05	-
	шампань	A-MEVO-170-90	A-MEVO-235-90	-	A-MEVO-300-90	A-MEVO-405-90	-

Комплекующие элементы	Верхний ролик 18 мм	Нижний ролик PRO	Нижний ролик EVO	Верхний стопор	Стопор нижний	Буферная щётка 14,5x4	Противопылевая щётка (вставная) 4,8x12
	A-PG-18	A-WD-PRO	A-WD-EVO	A-PTG	A-PTD	A-SO-145X4	A-SP-48X12

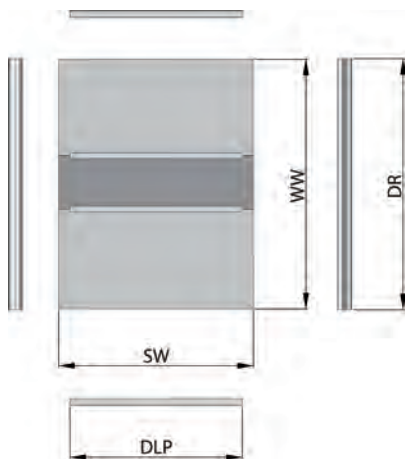
Размеры проёма



Размеры дверей



Размеры наполнения и профилей



ОБОЗНАЧЕНИЯ

- SO - ширина проёма
- WO - высота проёма
- DTM - длина направляющих и декоративных накладок
- SD - ширина двери
- WD - высота двери
- k - количество перехлёстов
- Z - ширина перехлёста, Z = 34 мм
- n - количество дверей
- SW - ширина наполнения
- WW - высота наполнения

- DLP - длина горизонтальных профилей
- DR - длина профиль-ручки

Длины верхней и нижней направляющих и декоративной накладки.

DTM = SO

РАЗМЕРЫ ДВЕРЕЙ

Расчёт ширины двери с буферной щёткой
 $SD = (SO - 3 + k * Z) / n$

Расчёт ширины двери без буферной щётки
 $SD = (SO + k * Z) / n$

Высота двери
 $WD = WO - 40$

РАЗМЕРЫ НАПОЛНЕНИЯ ДВЕРНОГО ПОЛОТНА

Ширина наполнения дверного полотна # 18 мм
 $SW_{18} = SD - 31$

Высота наполнения дверного полотна с угловым профилем L или профилем C
 $WW_{LC} = WD - 3$

Высота наполнения дверного полотна без углового профиля „L” и профиля „C”
 $WW = WD$

При использовании соединительных профилей „Н” и/или „Т” от высоты наполнения следует отнять по 1 мм на каждом соединении.

РАСЧЁТ ДЛИНЫ АЛЮМИНИЕВЫХ ПРОФИЛЕЙ

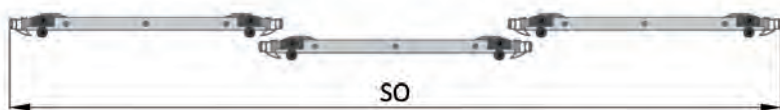
Длина горизонтальных профилей
 $DLP = SD - 55$

Длина профиль-ручки
 $DR = WD$

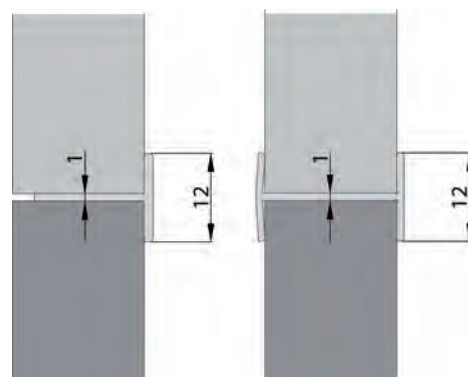
Количество дверей n = 2,
 Количество перехлёстов k = 1



Количество дверей n = 3, количество перехлёстов k = 2

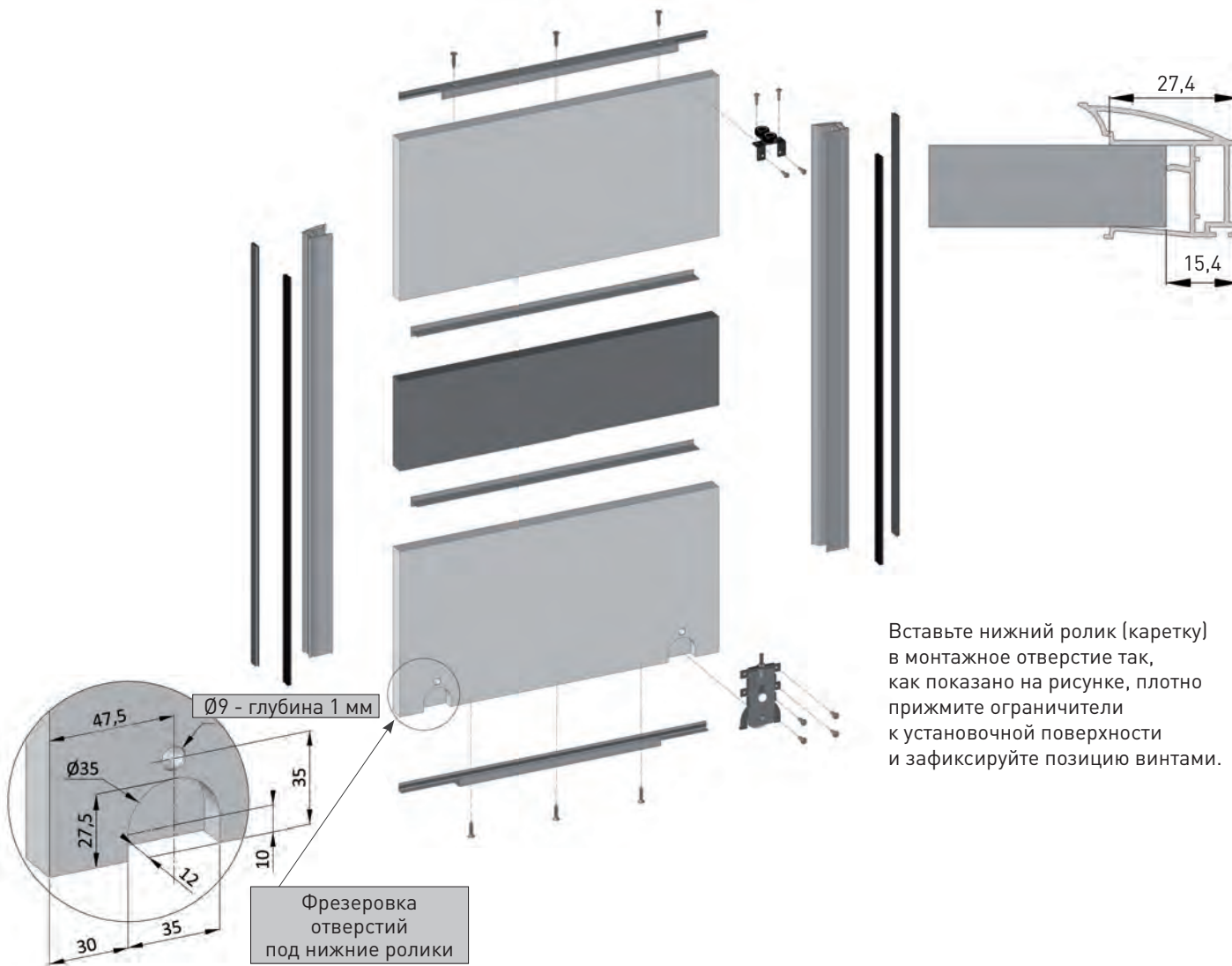
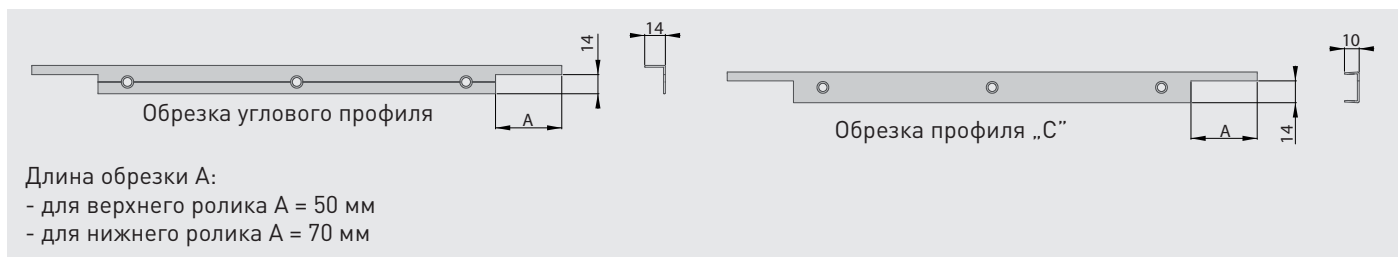


В случае фасада из четырех дверных полотен с симметричным расположением (количество дверных полотен n = 4, количество перехлёстов k = 2) для расчётов принимаем n = 2 и k = 1 и ширину проёма равную половине реальной ширины.



СБОРКА ДВЕРИ

Чтобы соединить панели с профилем „Т”, рекомендуется использовать монтажный клей.
 В качестве обрамления дверного полотна можно использовать угловой профиль „L” и/или профиль „С”.



УСТАНОВКА НИЖНИХ НАПРАВЛЯЮЩИХ



УСТАНОВКА СТОПОРА В ВЕРХНЕЙ ИЛИ НИЖНЕЙ НАПРАВЛЯЮЩЕЙ

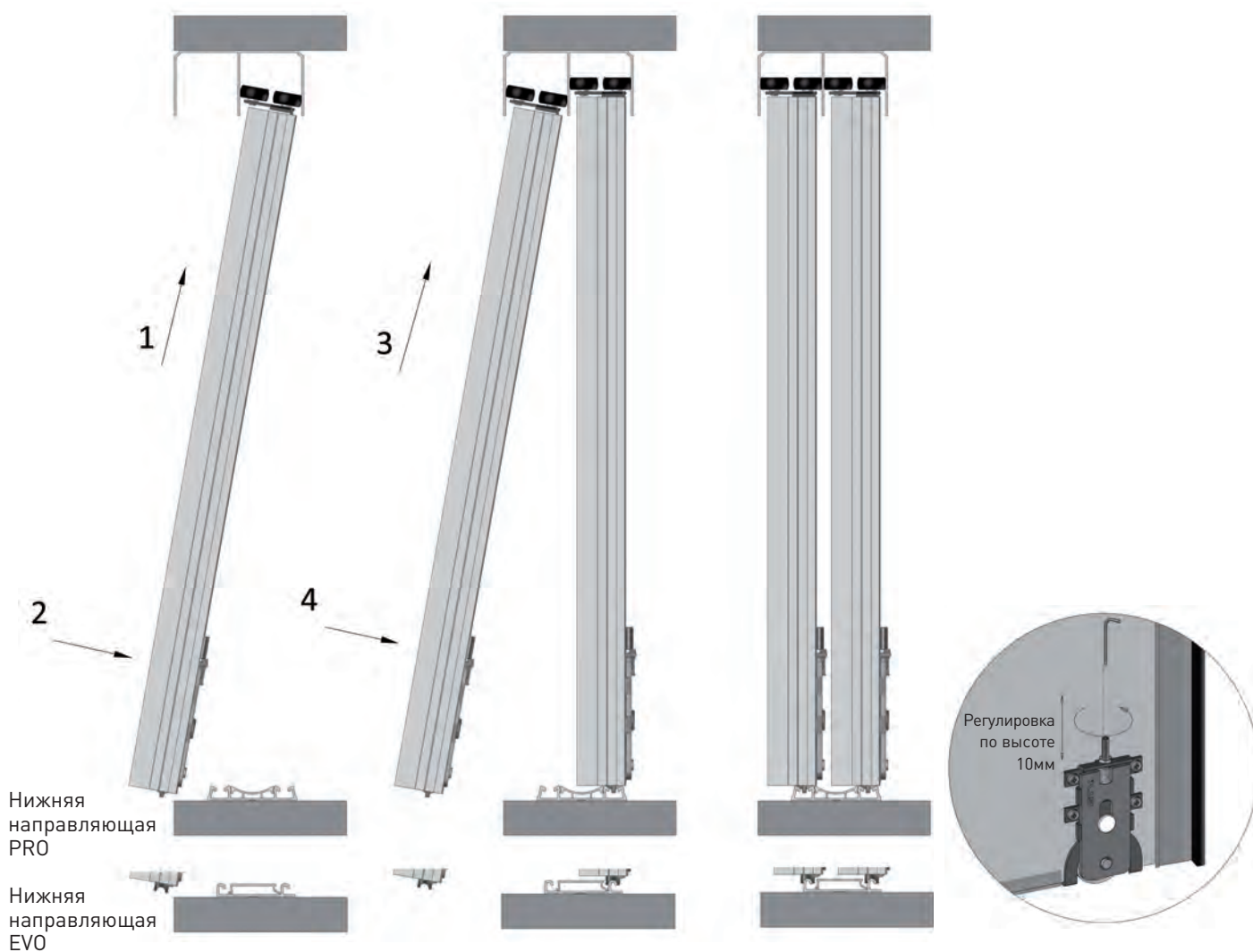
Для нижней направляющей **EVO** всегда устанавливается верхний стопор.

Для нижней направляющей **PRO** устанавливается по выбору верхний или нижний стопор.



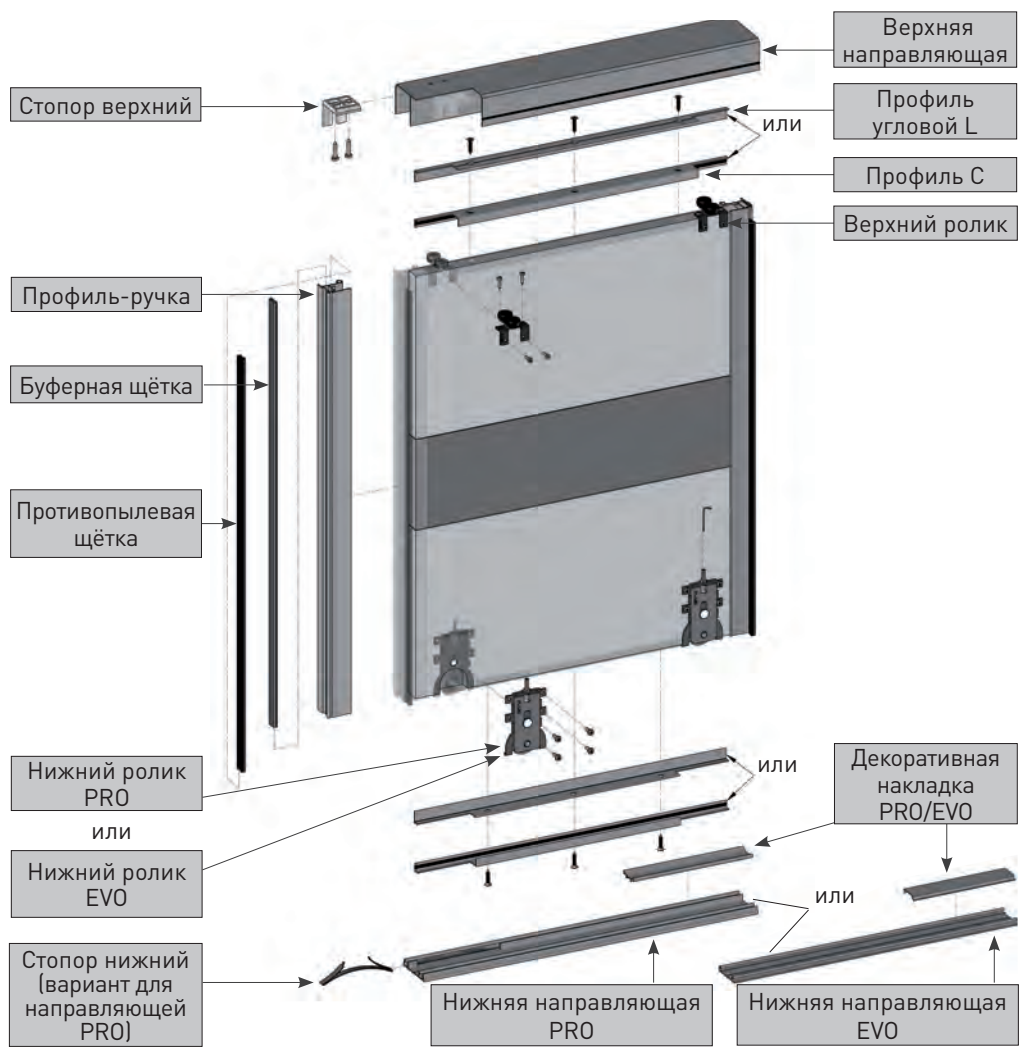
УСТАНОВКА ДВЕРЕЙ

Прежде чем приступить к установке двери, необходимо проверить правильность установки направляющих и декоративных накладок.





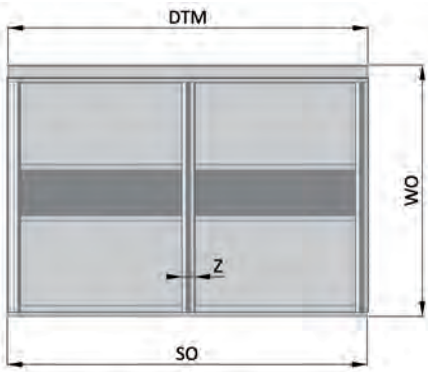
СОСТАВЛЯЮЩИЕ ЭЛЕМЕНТЫ СИСТЕМЫ



Направляющие / профиль-ручки	Цвет	Длина - 170 см	Длина - 235 см	Длина - 270 см	Длина - 300 см	Длина - 405 см	Длина - 600 см
Профиль-ручка VISTA	алюминий	-	-	A-R18VIS-270-05	-	-	-
	шампань	-	-	A-R18VIS-270-90	-	-	-
Верхняя направляющая	алюминий	A-TG-170-05	A-TG-235-05	-	A-TG-300-05	A-TG-405-05	A-TG-600-05
	шампань	A-TG-170-90	A-TG-235-90	-	A-TG-300-90	A-TG-405-90	A-TG-600-90
Профиль угловой L 18 мм	алюминий	-	-	-	A-K18-300-05	-	-
	шампань	-	-	-	A-K18-300-90	-	-
Профиль C 18 мм	алюминий	-	-	-	A-C18-300-05	-	-
	шампань	-	-	-	A-C18-300-90	-	-
Профиль T 18 мм	алюминий	-	-	-	A-T18-300-05	-	-
	шампань	-	-	-	A-T18-300-90	-	-
Профиль H 18 мм	алюминий	-	-	-	A-H18-300-05	-	-
	шампань	-	-	-	A-H18-300-90	-	-
Нижняя направляющая PRO	алюминий	A-TDPRO-170-05	A-TDPRO-235-05	-	A-TDPRO-300-05	A-TDPRO-405-05	A-TDPRO-600-05
	шампань	A-TDPRO-170-90	A-TDPRO-235-90	-	A-TDPRO-300-90	A-TDPRO-405-90	A-TDPRO-600-90
Декоративная накладка PRO	алюминий	A-MPRO-170-05	A-MPRO-235-05	-	A-MPRO-300-05	A-MPRO-405-05	-
	шампань	A-MPRO-170-90	A-MPRO-235-90	-	A-MPRO-300-90	A-MPRO-405-90	-
Нижняя направляющая EVO	алюминий	A-TDEVO-170-05	A-TDEVO-235-05	-	A-TDEVO-300-05	A-TDEVO-405-05	A-TDEVO-600-05
	шампань	A-TDEVO-170-90	A-TDEVO-235-90	-	A-TDEVO-300-90	A-TDEVO-405-90	A-TDEVO-600-90
Декоративная накладка EVO	алюминий	A-MEVO-170-05	A-MEVO-235-05	-	A-MEVO-300-05	A-MEVO-405-05	-
	шампань	A-MEVO-170-90	A-MEVO-235-90	-	A-MEVO-300-90	A-MEVO-405-90	-

Комплектующие элементы	Верхний ролик 18 мм	Нижний ролик PRO	Нижний ролик EVO	Верхний стопор	Стопор нижний	Буферная щётка 14,5x4	Противопылевая щётка (вставная) 4,8x12
	A-PG-18	A-WD-PRO	A-WD-EVO	A-PTG	A-PTD	A-SO-145X4	A-SP-48X12

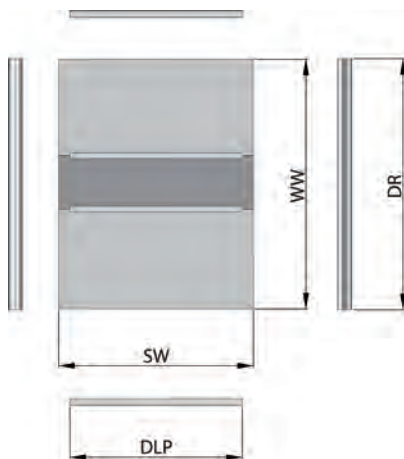
Размеры проёма



Размеры дверей



Размеры наполнения и профилей



ОБОЗНАЧЕНИЯ

- SO - ширина проёма
- WO - высота проёма
- DTM - длина направляющих и декоративных накладок
- SD - ширина двери
- WD - высота двери
- k - количество перехлёстов
- Z - ширина перехлёста, Z = 30 мм
- n - количество дверей
- SW - ширина наполнения
- WW - высота наполнения

- DLP - длина горизонтальных профилей
- DR - длина профиль-ручки

Длины верхней и нижней направляющих и декоративной накладки.

$$DTM = SO$$

РАЗМЕРЫ ДВЕРЕЙ

Расчёт ширины двери с буферной щёткой
 $SD = (SO - 3 + k * Z) / n$

Расчёт ширины двери без буферной щётки
 $SD = (SO + k * Z) / n$

Высота двери
 $WD = WO - 40$

РАЗМЕРЫ НАПОЛНЕНИЯ ДВЕРНОГО ПОЛОТНА

Ширина наполнения дверного полотна # 18 мм
 $SW_{18} = SD - 31$

Высота наполнения дверного полотна с угловым профилем L или профилем C
 $WW_{LC} = WD - 3$

Высота наполнения дверного полотна без углового профиля „L” и профиля „C”
 $WW = WD$

При использовании соединительных профилей „Н” и/или „Т” от высоты наполнения следует отнять по 1 мм на каждом соединении.

РАСЧЁТ ДЛИНЫ АЛЮМИНИЕВЫХ ПРОФИЛЕЙ

Длина горизонтальных профилей
 $DLP = SD - 55$

Длина профиль-ручки
 $DR = WD$

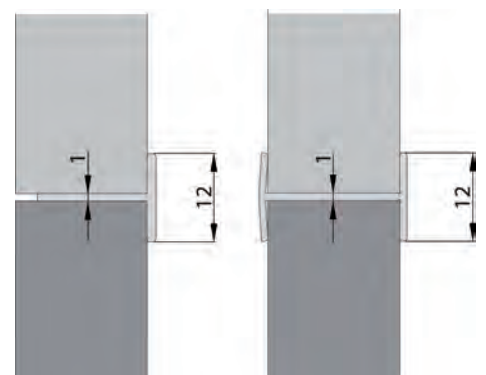
Количество дверей n = 2,
 Количество перехлёстов k = 1



Количество дверей n = 3, количество перехлёстов k = 2

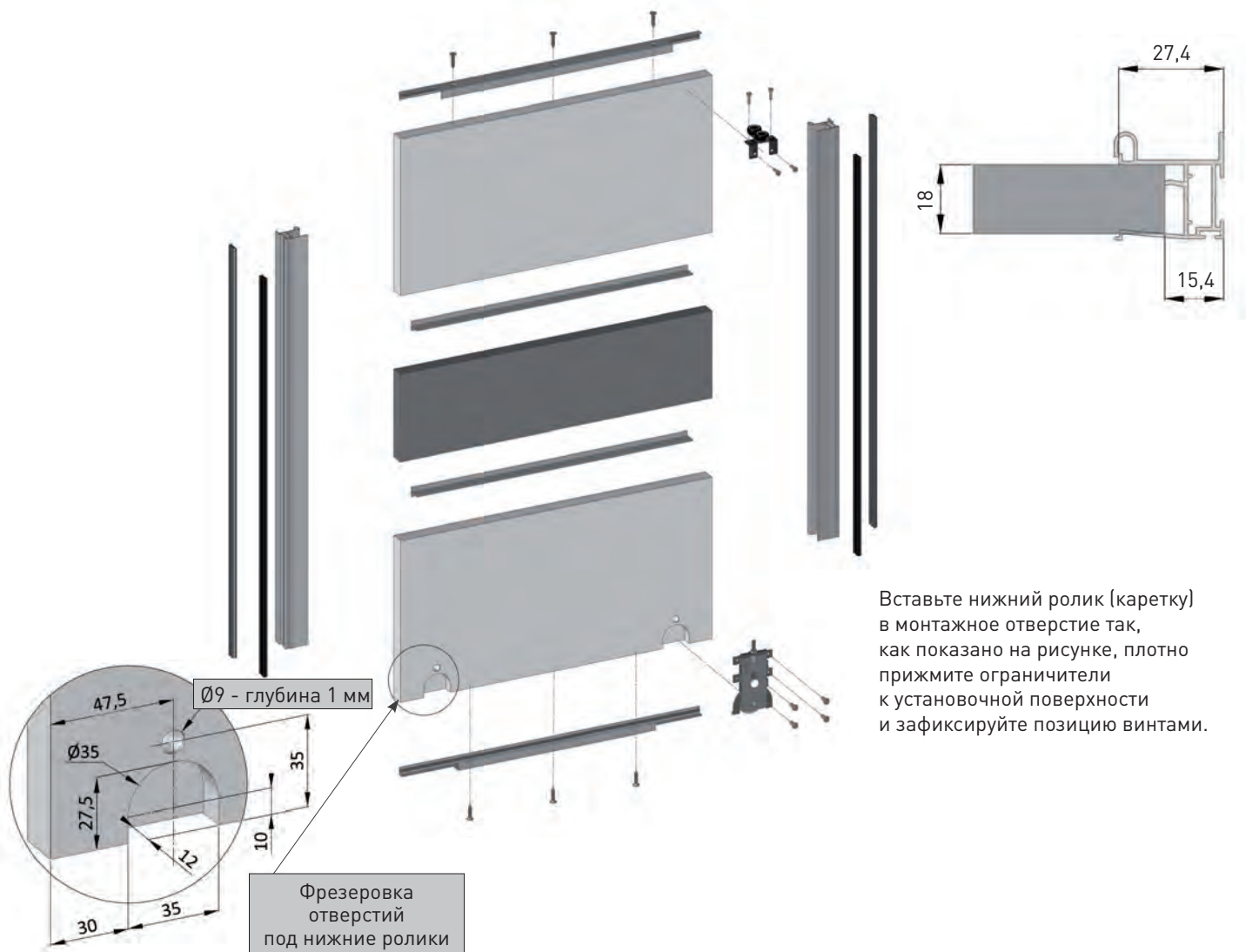
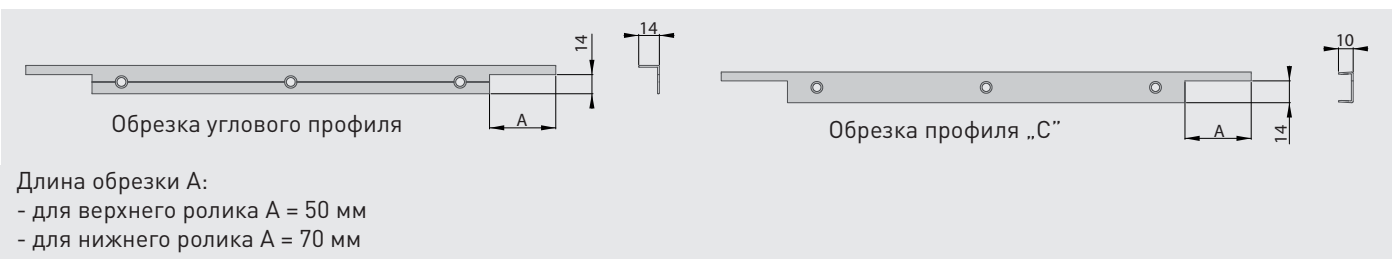


В случае фасада из четырех дверных полотен с симметричным расположением (количество дверных полотен n = 4, количество перехлёстов k = 2) для расчётов принимаем n = 2 и k = 1 и ширину проёма равную половине реальной ширины.



СБОРКА ДВЕРИ

Чтобы соединить панели с профилем „Т”, рекомендуется использовать монтажный клей.
 В качестве обрамления дверного полотна можно использовать угловой профиль „L” и/или профиль „С”.



УСТАНОВКА НИЖНИХ НАПРАВЛЯЮЩИХ

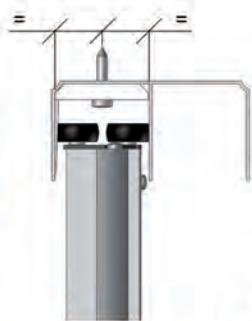
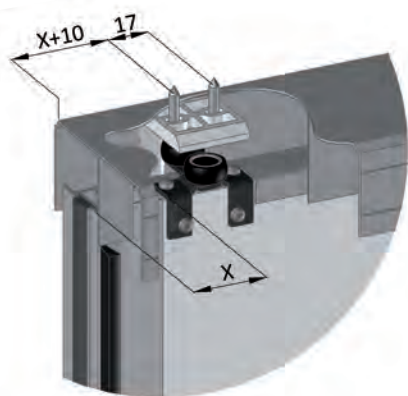


УСТАНОВКА СТОПОРА В ВЕРХНЕЙ ИЛИ НИЖНЕЙ НАПРАВЛЯЮЩЕЙ

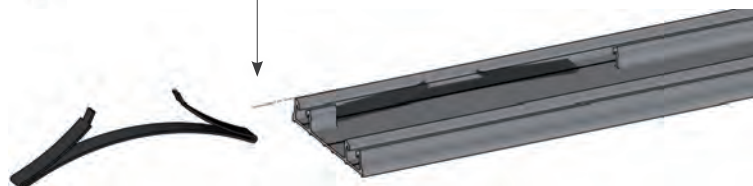
Для нижней направляющей **EVO** всегда устанавливается верхний стопор.

Для нижней направляющей **PRO** устанавливается по выбору верхний или нижний стопор.

Регулировка - 3мм

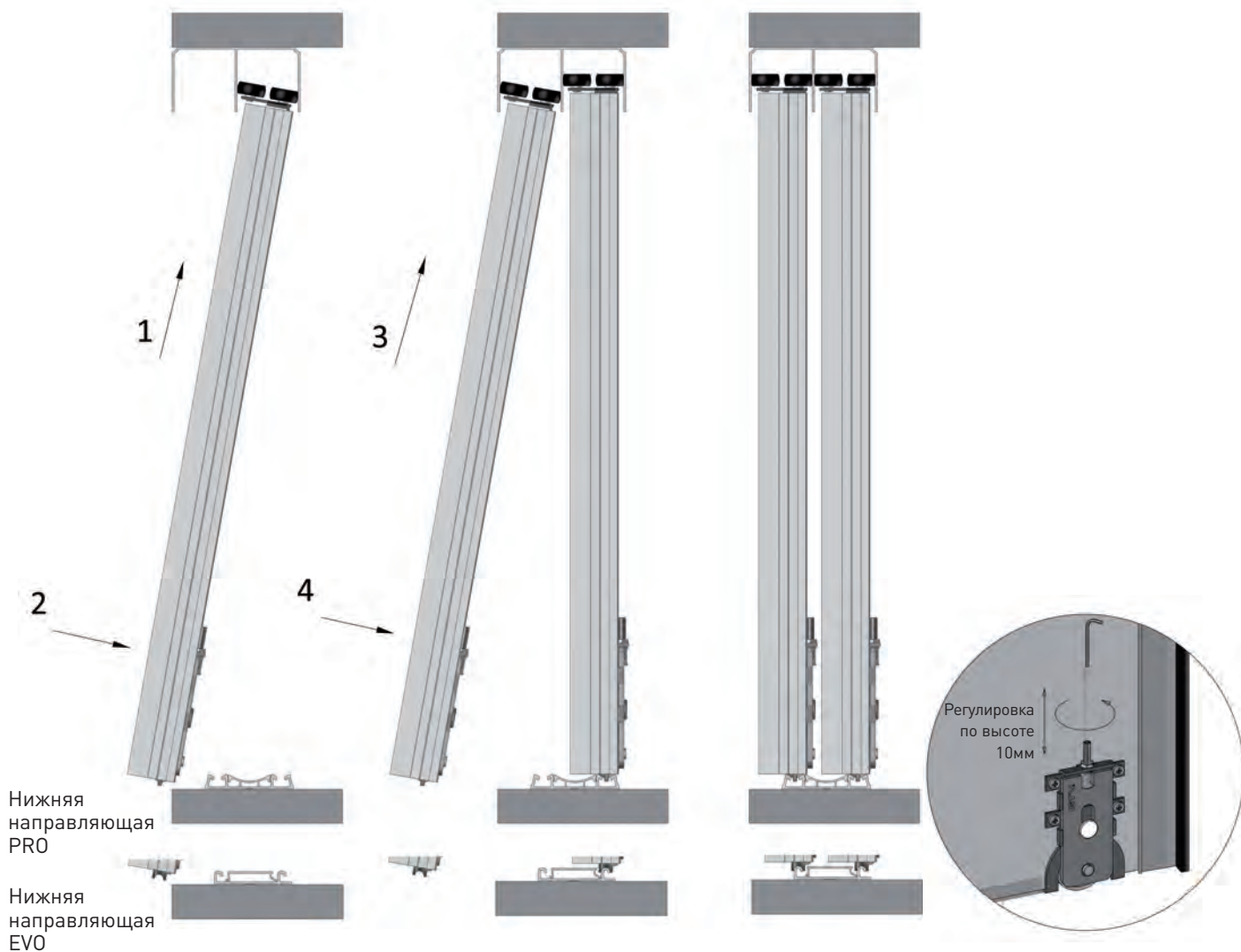


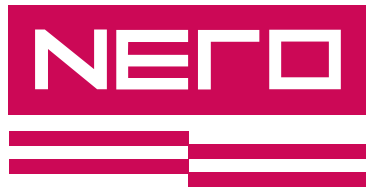
Стопор в нижнюю направляющую PRO необходимо вставить до установки дверной створки и нижней направляющей.



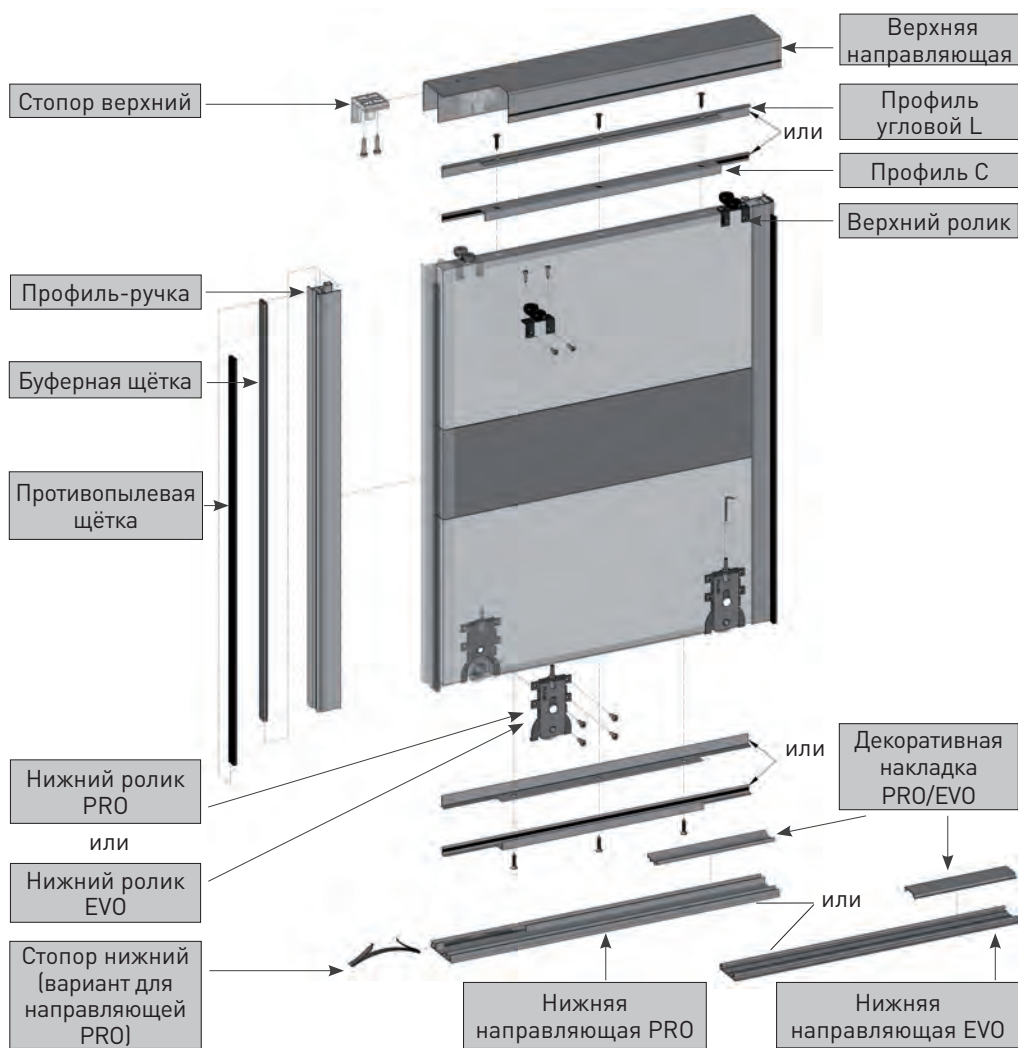
УСТАНОВКА ДВЕРЕЙ

Прежде чем приступить к установке двери, необходимо проверить правильность установки направляющих и декоративных накладок.





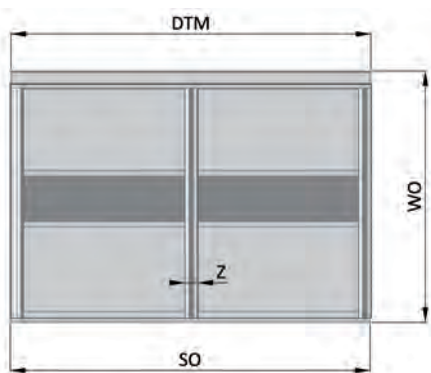
СОСТАВЛЯЮЩИЕ ЭЛЕМЕНТЫ СИСТЕМЫ



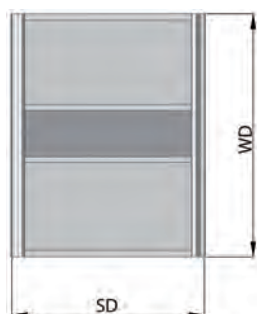
Направляющие / профиль-ручки	Цвет	Длина - 170 см	Длина - 235 см	Длина - 270 см	Длина - 300 см	Длина - 405 см	Длина - 600 см
Профиль-ручка NERO	алюминий	-	-	A-R18NERO-270-05	-	-	-
	шампань	-	-	A-R18NERO-270-90	-	-	-
Верхняя направляющая	алюминий	A-TG-170-05	A-TG-235-05	-	A-TG-300-05	A-TG-405-05	A-TG-600-05
	шампань	A-TG-170-90	A-TG-235-90	-	A-TG-300-90	A-TG-405-90	A-TG-600-90
Профиль угловой L 18 мм	алюминий	-	-	-	A-K18-300-05	-	-
	шампань	-	-	-	A-K18-300-90	-	-
Профиль C 18 мм	алюминий	-	-	-	A-C18-300-05	-	-
	шампань	-	-	-	A-C18-300-90	-	-
Профиль T 18 мм	алюминий	-	-	-	A-T18-300-05	-	-
	шампань	-	-	-	A-T18-300-90	-	-
Профиль H 18 мм	алюминий	-	-	-	A-H18-300-05	-	-
	шампань	-	-	-	A-H18-300-90	-	-
Нижняя направляющая PRO	алюминий	A-TDPRO-170-05	A-TDPRO-235-05	-	A-TDPRO-300-05	A-TDPRO-405-05	A-TDPRO-600-05
	шампань	A-TDPRO-170-90	A-TDPRO-235-90	-	A-TDPRO-300-90	A-TDPRO-405-90	A-TDPRO-600-90
Декоративная накладка PRO	алюминий	A-MPRO-170-05	A-MPRO-235-05	-	A-MPRO-300-05	A-MPRO-405-05	-
	шампань	A-MPRO-170-90	A-MPRO-235-90	-	A-MPRO-300-90	A-MPRO-405-90	-
Нижняя направляющая EVO	алюминий	A-TDEVO-170-05	A-TDEVO-235-05	-	A-TDEVO-300-05	A-TDEVO-405-05	A-TDEVO-600-05
	шампань	A-TDEVO-170-90	A-TDEVO-235-90	-	A-TDEVO-300-90	A-TDEVO-405-90	A-TDEVO-600-90
Декоративная накладка EVO	алюминий	A-MEVO-170-05	A-MEVO-235-05	-	A-MEVO-300-05	A-MEVO-405-05	-
	шампань	A-MEVO-170-90	A-MEVO-235-90	-	A-MEVO-300-90	A-MEVO-405-90	-

Комплектующие элементы	Верхний ролик 18 мм	Нижний ролик PRO	Нижний ролик EVO	Верхний стопор	Нижний стопор	Буферная щётка 14,5x4	Противопылевая щётка (вставная) 4,8x12
	A-PG-18	A-WD-PRO	A-WD-EVO	A-PTG	A-PTD	A-SO-145X4	A-SP-48X12

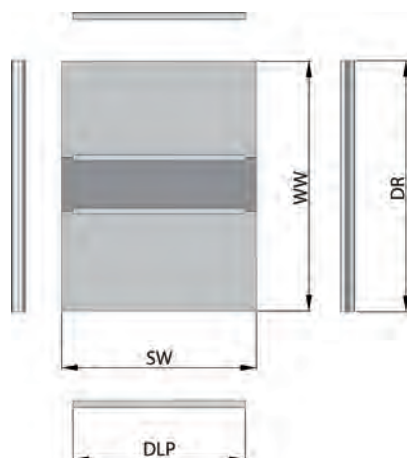
Размеры проёма



Размеры дверей



Размеры наполнения и профилей



ОБОЗНАЧЕНИЯ

SO - ширина проёма
 WO - высота проёма
 DTM - длина направляющих и декоративных накладок
 SD - ширина двери
 WD - высота двери
 k - количество перехлёстов
 Z - ширина перехлёста, Z = 29 мм
 n - количество дверей
 SW - ширина наполнения
 WW - высота наполнения

DLP - длина горизонтальных профилей
 DR - длина профиль-ручки

Длины верхней и нижней направляющих и декоративной накладки.

DTM = SO

РАЗМЕРЫ ДВЕРЕЙ

Расчёт ширины двери с буферной щёткой
 $SD = (SO - 3 + k * Z) / n$

Расчёт ширины двери без буферной щётки
 $SD = (SO + k * Z) / n$

Высота двери
 $WD = WO - 40$

РАЗМЕРЫ НАПОЛНЕНИЯ ДВЕРНОГО ПОЛОТНА

Ширина наполнения дверного полотна # 18 мм
 $SW_{18} = SD - 31$

Высота наполнения дверного полотна с угловым профилем L или профилем C
 $WW_{LC} = WD - 3$

Высота наполнения дверного полотна без углового профиля „L” и профиля „C”
 $WW = WD$

При использовании соединительных профилей „Н” и/или „Т” от высоты наполнения следует отнять по 1 мм на каждом соединении.

РАСЧЁТ ДЛИНЫ АЛЮМИНИЕВЫХ ПРОФИЛЕЙ

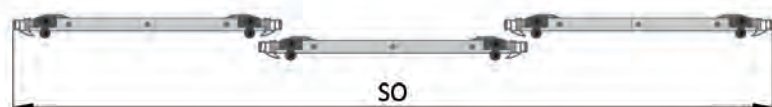
Длина горизонтальных профилей
 $DLP = SD - 55$

Длина профиль-ручки
 $DR = WD$

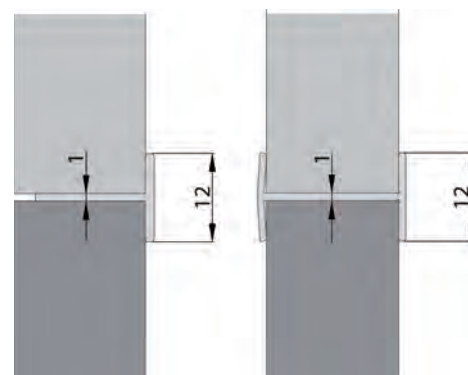
Количество дверей n = 2,
 Количество перехлёстов k = 1



Количество дверей n = 3, количество перехлёстов k = 2

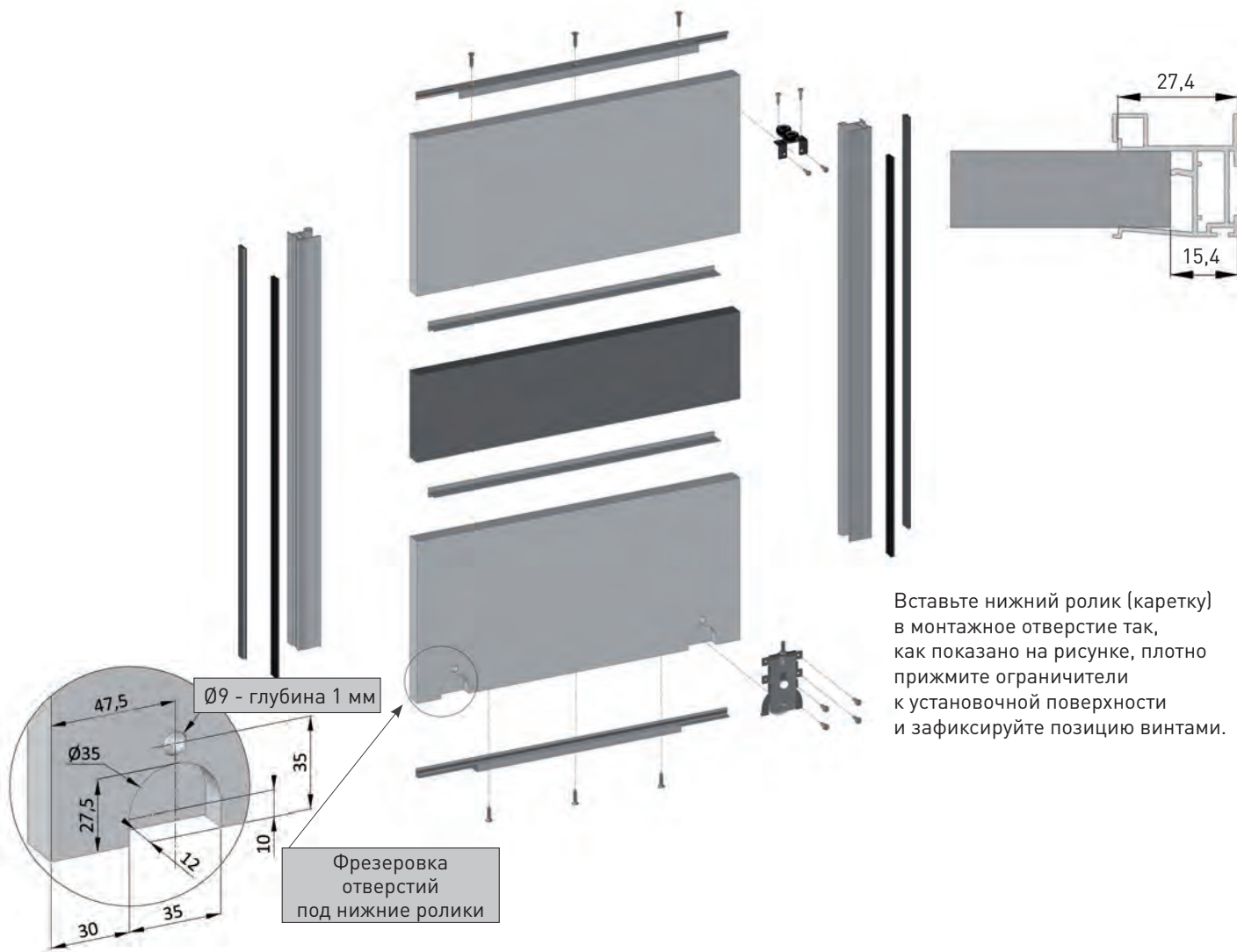
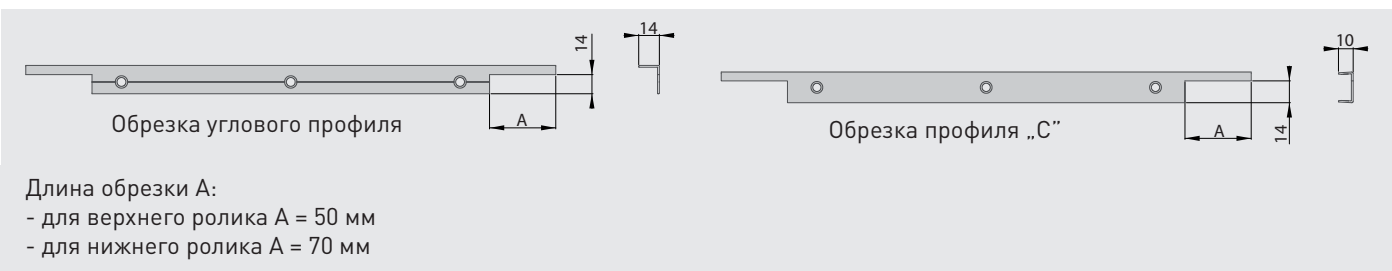


В случае фасада из четырех дверных полотен с симметричным расположением (количество дверных полотен n = 4, количество перехлёстов k = 2) для расчётов принимаем n = 2 и k = 1 и ширину проёма равную половине реальной ширины.



СБОРКА ДВЕРИ

Чтобы соединить панели с профилем „Т”, рекомендуется использовать монтажный клей.
 В качестве обрамления дверного полотна можно использовать угловой профиль „L” и/или профиль „С”.



УСТАНОВКА НИЖНИХ НАПРАВЛЯЮЩИХ



УСТАНОВКА СТОПОРА В ВЕРХНЕЙ ИЛИ НИЖНЕЙ НАПРАВЛЯЮЩЕЙ

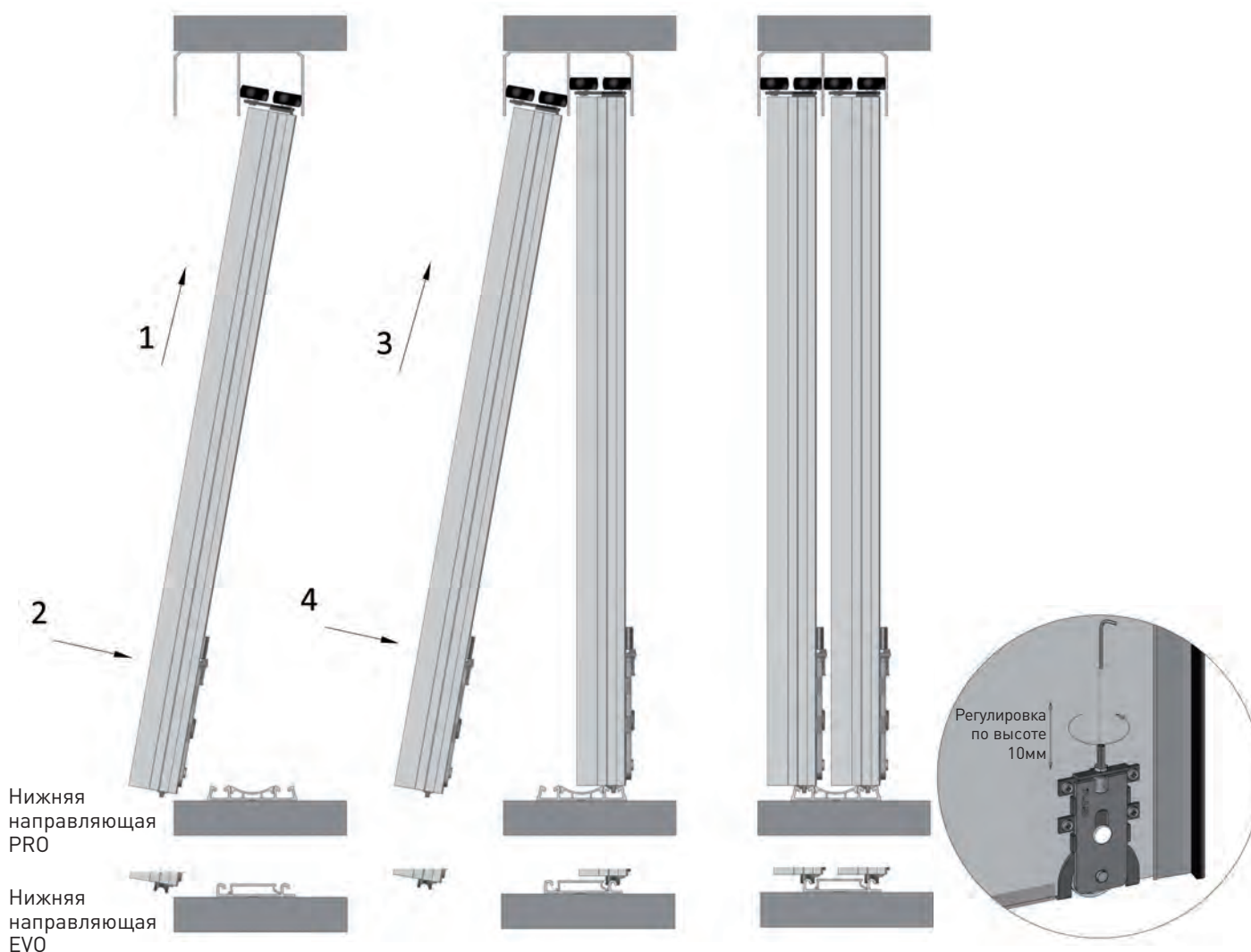
Для нижней направляющей **EVO** всегда устанавливается верхний стопор.

Для нижней направляющей **PRO** устанавливается по выбору верхний или нижний стопор.



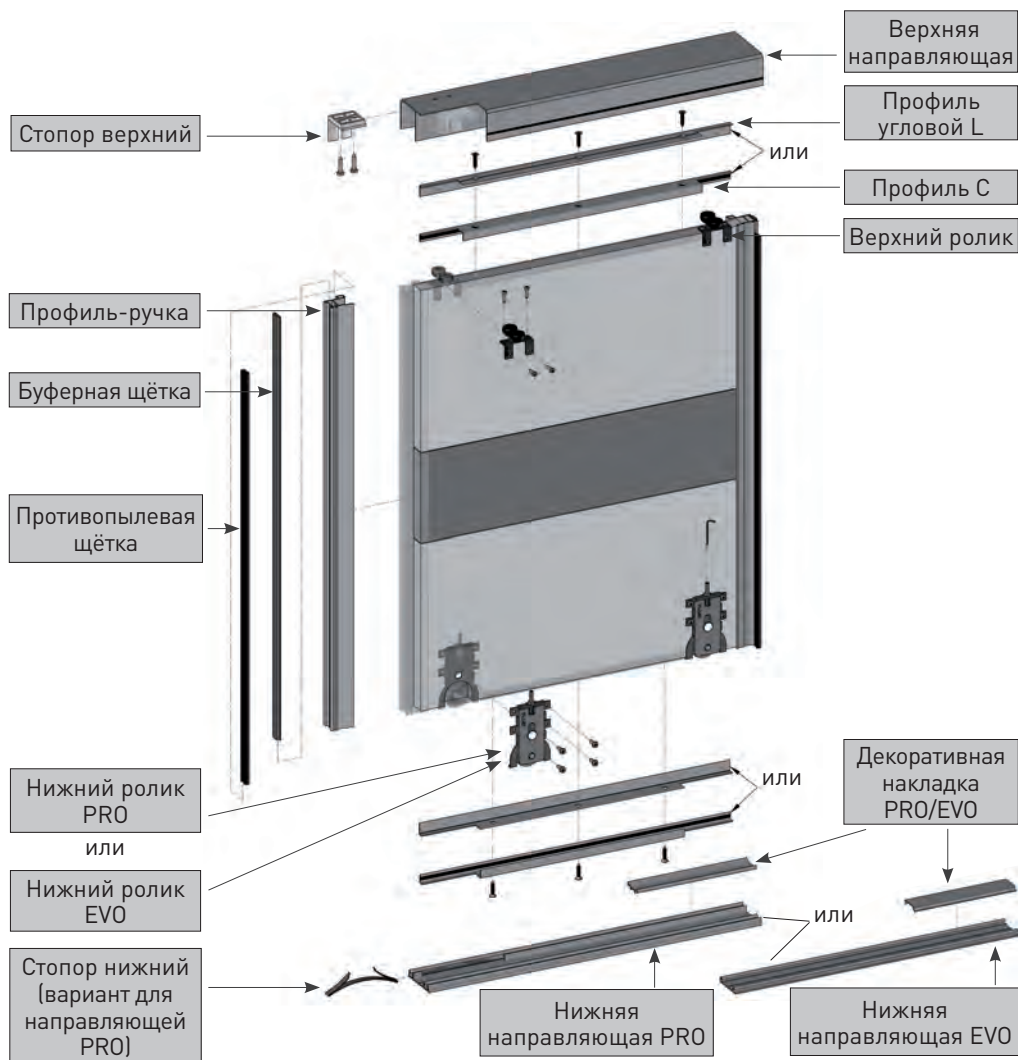
УСТАНОВКА ДВЕРЕЙ

Прежде чем приступить к установке двери, необходимо проверить правильность установки направляющих и декоративных накладок.





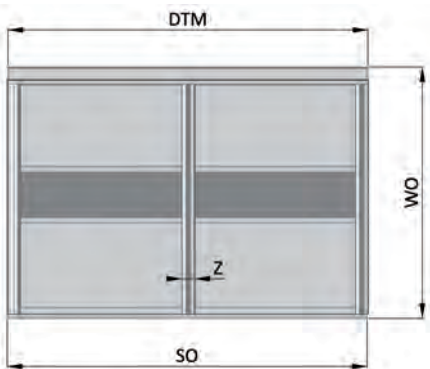
СОСТАВЛЯЮЩИЕ ЭЛЕМЕНТЫ СИСТЕМЫ



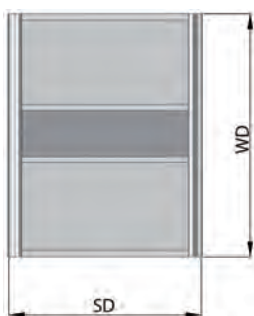
Направляющие / профиль-ручки	Цвет	Длина - 170 см	Длина - 235 см	Длина - 270 см	Длина - 300 см	Длина - 405 см	Длина - 600 см
Профиль-ручка COTE	алюминий	-	-	A-R18COTE-270-05	-	-	-
	шампань	-	-	A-R18COTE-270-90	-	-	-
Верхняя направляющая	алюминий	A-TG-170-05	A-TG-235-05	-	A-TG-300-05	A-TG-405-05	A-TG-600-05
	шампань	A-TG-170-90	A-TG-235-90	-	A-TG-300-90	A-TG-405-90	A-TG-600-90
Профиль угловой L 18 мм	алюминий	-	-	-	A-K18-300-05	-	-
	шампань	-	-	-	A-K18-300-90	-	-
Профиль C 18 мм	алюминий	-	-	-	A-C18-300-05	-	-
	шампань	-	-	-	A-C18-300-90	-	-
Профиль T 18 мм	алюминий	-	-	-	A-T18-300-05	-	-
	шампань	-	-	-	A-T18-300-90	-	-
Профиль H 18 мм	алюминий	-	-	-	A-H18-300-05	-	-
	шампань	-	-	-	A-H18-300-90	-	-
Нижняя направляющая PRO	алюминий	A-TDPRO-170-05	A-TDPRO-235-05	-	A-TDPRO-300-05	A-TDPRO-405-05	A-TDPRO-600-05
	шампань	A-TDPRO-170-90	A-TDPRO-235-90	-	A-TDPRO-300-90	A-TDPRO-405-90	A-TDPRO-600-90
Декоративная накладка PRO	алюминий	A-MPRO-170-05	A-MPRO-235-05	-	A-MPRO-300-05	A-MPRO-405-05	-
	шампань	A-MPRO-170-90	A-MPRO-235-90	-	A-MPRO-300-90	A-MPRO-405-90	-
Нижняя направляющая EVO	алюминий	A-TDEVO-170-05	A-TDEVO-235-05	-	A-TDEVO-300-05	A-TDEVO-405-05	A-TDEVO-600-05
	шампань	A-TDEVO-170-90	A-TDEVO-235-90	-	A-TDEVO-300-90	A-TDEVO-405-90	A-TDEVO-600-90
Декоративная накладка EVO	алюминий	A-MEVO-170-05	A-MEVO-235-05	-	A-MEVO-300-05	A-MEVO-405-05	-
	шампань	A-MEVO-170-90	A-MEVO-235-90	-	A-MEVO-300-90	A-MEVO-405-90	-

Комплекующие элементы	Верхний ролик 18 мм	Нижний ролик PRO	Нижний ролик EVO	Верхний стопор	Нижний стопор	Буферная щётка 14,5x4	Противопылевая щётка (вставная) 4,8x12
	A-PG-18	A-WD-PRO	A-WD-EVO	A-PTG	A-PTD	A-SO-145X4	A-SP-48X12

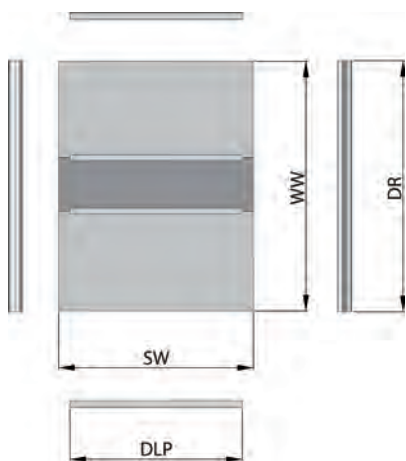
Размеры проёма



Размеры дверей



Размеры наполнения и профилей



ОБОЗНАЧЕНИЯ

- SO - ширина проёма
- WO - высота проёма
- DTM - длина направляющих и декоративных накладок
- SD - ширина двери
- WD - высота двери
- k - количество перехлёстов
- Z - ширина перехлёста, Z = 29 мм
- n - количество дверей
- SW - ширина наполнения
- WW - высота наполнения

- DLP - длина горизонтальных профилей
- DR - длина профиль-ручки

Длины верхней и нижней направляющих и декоративной накладки.

DTM = SO

РАЗМЕРЫ ДВЕРЕЙ

Расчёт ширины двери с буферной щёткой
 $SD = (SO - 3 + k * Z) / n$

Расчёт ширины двери без буферной щётки
 $SD = (SO + k * Z) / n$

Высота двери
 $WD = WO - 40$

РАЗМЕРЫ НАПОЛНЕНИЯ ДВЕРНОГО ПОЛОТНА

Ширина наполнения дверного полотна # 18 мм
 $SW_{18} = SD - 36$

Высота наполнения дверного полотна с угловым профилем L или профилем C
 $WW_{LC} = WD - 3$

Высота наполнения дверного полотна без углового профиля „L” и профиля „C”
 $WW = WD$

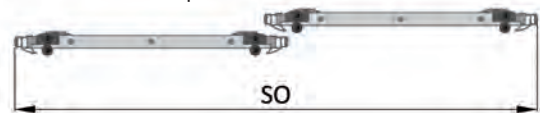
При использовании соединительных профилей „Н” и/или „Т” от высоты наполнения следует отнять по 1 мм на каждом соединении.

РАСЧЁТ ДЛИНЫ АЛЮМИНИЕВЫХ ПРОФИЛЕЙ

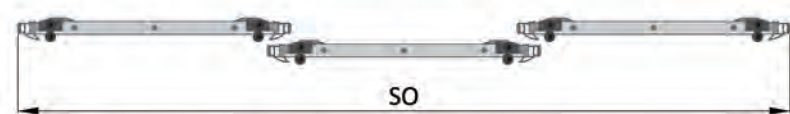
Длина горизонтальных профилей
 $DLP = SD - 52$

Длина профиль-ручки
 $DR = WD$

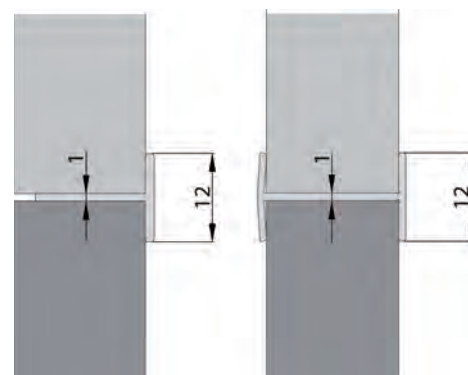
Количество дверей n = 2,
 Количество перехлёстов k = 1



Количество дверей n = 3, количество перехлёстов k = 2

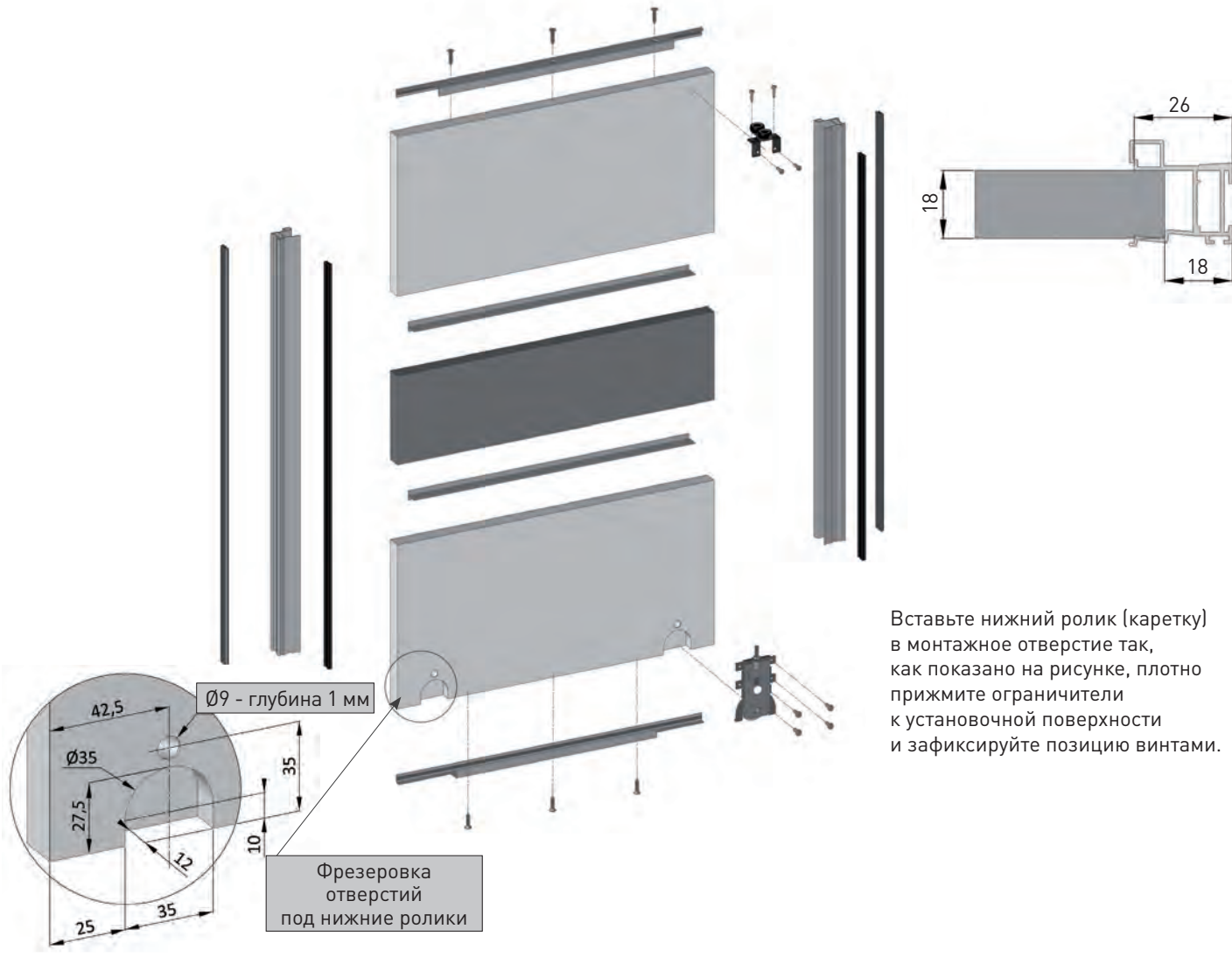
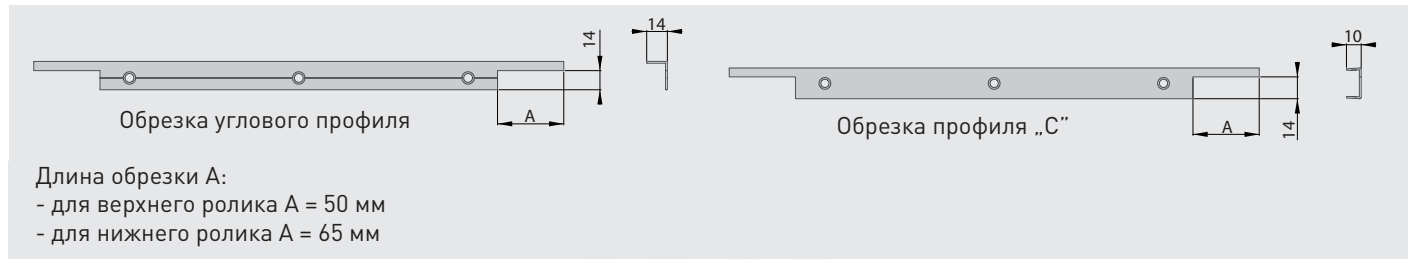


В случае фасада из четырех дверных полотен с симметричным расположением (количество дверных полотен n = 4, количество перехлёстов k = 2) для расчётов принимаем n = 2 и k = 1 и ширину проёма равную половине реальной ширины.



СБОРКА ДВЕРИ

Чтобы соединить панели с профилем „Т”, рекомендуется использовать монтажный клей.
 В качестве обрамления дверного полотна можно использовать угловой профиль „L” и/или профиль „С”.



УСТАНОВКА НИЖНИХ НАПРАВЛЯЮЩИХ

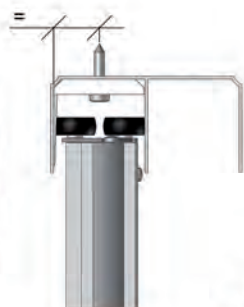
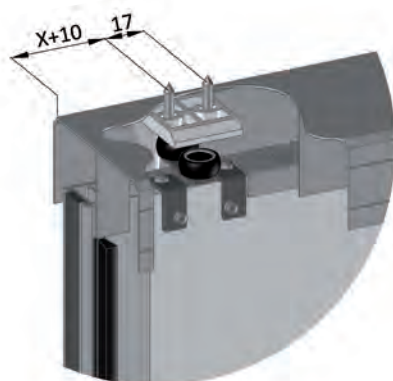


УСТАНОВКА СТОПОРА В ВЕРХНЕЙ ИЛИ НИЖНЕЙ НАПРАВЛЯЮЩЕЙ

Для нижней направляющей **EVO** всегда устанавливается верхний стопор.

Для нижней направляющей **PRO** устанавливается по выбору верхний или нижний стопор.

Регулировка - 3мм

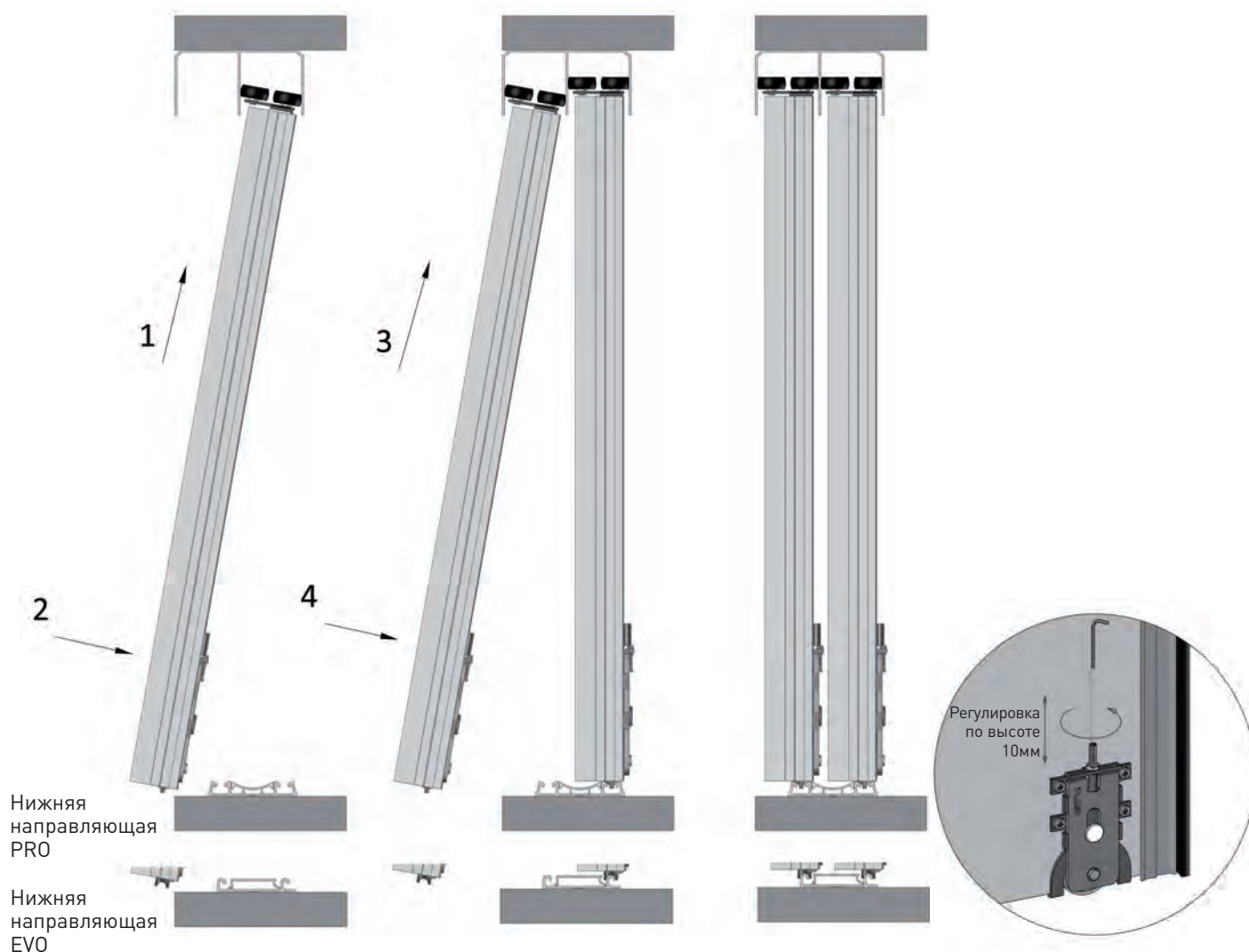


Стопор в нижнюю направляющую PRO необходимо вставить до установки дверной створки и нижней направляющей.



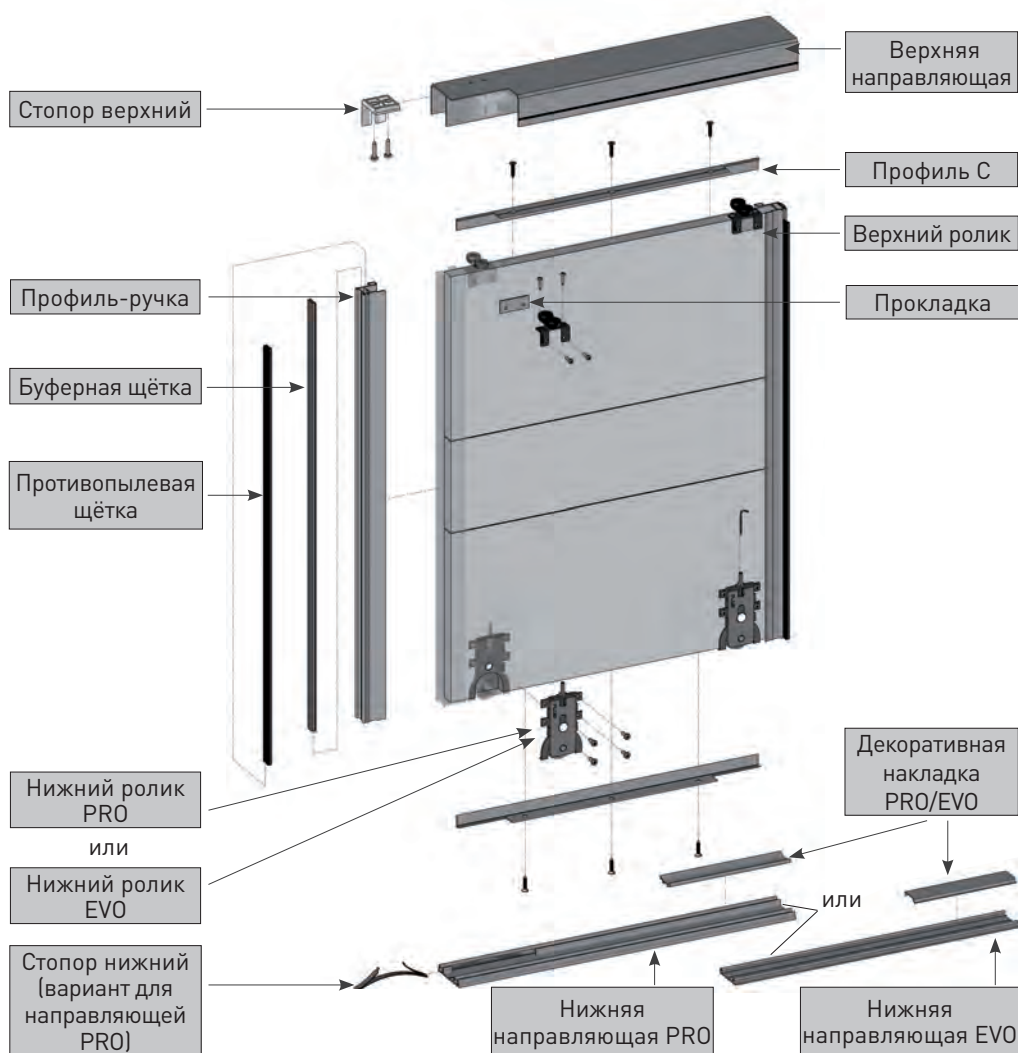
УСТАНОВКА ДВЕРЕЙ

Прежде чем приступить к установке двери, необходимо проверить правильность установки направляющих и декоративных накладок.





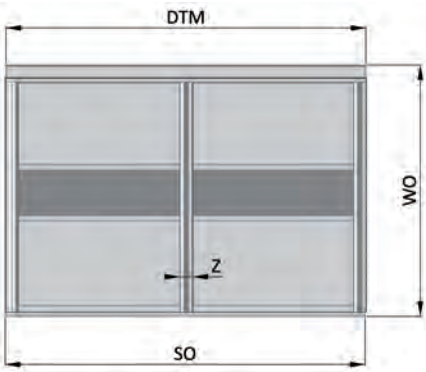
СОСТАВЛЯЮЩИЕ ЭЛЕМЕНТЫ СИСТЕМЫ



Направляющие / профиль-ручки	Цвет	Длина - 170 см	Длина - 235 см	Длина - 270 см	Длина - 300 см	Длина - 405 см	Длина - 600 см
Профиль-ручка COTE	алюминий	-	-	A-R18COTE-270-05	-	-	-
	шампань	-	-	A-R18COTE-270-90	-	-	-
Верхняя направляющая	алюминий	A-TG-170-05	A-TG-235-05	-	A-TG-300-05	A-TG-405-05	A-TG-600-05
	шампань	A-TG-170-90	A-TG-235-90	-	A-TG-300-90	A-TG-405-90	A-TG-600-90
Профиль угловой L 18 мм	алюминий	-	-	-	A-K18-300-05	-	-
	шампань	-	-	-	A-K18-300-90	-	-
Профиль Т 18 мм	алюминий	-	-	-	A-T18-300-05	-	-
	шампань	-	-	-	A-T18-300-90	-	-
Профиль Н 16 мм	алюминий	-	-	-	A-H16-300-05	-	-
	шампань	-	-	-	A-H16-300-90	-	-
Нижняя направляющая PRO	алюминий	A-TDPRO-170-05	A-TDPRO-235-05	-	A-TDPRO-300-05	A-TDPRO-405-05	A-TDPRO-600-05
	шампань	A-TDPRO-170-90	A-TDPRO-235-90	-	A-TDPRO-300-90	A-TDPRO-405-90	A-TDPRO-600-90
Декоративная накладка PRO	алюминий	A-MPRO-170-05	A-MPRO-235-05	-	A-MPRO-300-05	A-MPRO-405-05	-
	шампань	A-MPRO-170-90	A-MPRO-235-90	-	A-MPRO-300-90	A-MPRO-405-90	-
Нижняя направляющая EVO	алюминий	A-TDEVO-170-05	A-TDEVO-235-05	-	A-TDEVO-300-05	A-TDEVO-405-05	A-TDEVO-600-05
	шампань	A-TDEVO-170-90	A-TDEVO-235-90	-	A-TDEVO-300-90	A-TDEVO-405-90	A-TDEVO-600-90
Декоративная накладка EVO	алюминий	A-MEVO-170-05	A-MEVO-235-05	-	A-MEVO-300-05	A-MEVO-405-05	-
	шампань	A-MEVO-170-90	A-MEVO-235-90	-	A-MEVO-300-90	A-MEVO-405-90	-

Комплектующие элементы	Верхний ролик 18 мм	Верхний ролик для рамной системы 18 мм	Прокладка	Нижний ролик PRO	Нижний ролик EVO	Верхний стопор	Нижний стопор	Буферная щётка 14,5x4	Противопылевая щётка (вставная) 4,8x12
	A-PG-18	A-PGR-18	A-DPG-16	A-WD-PRO	A-WD-EVO	A-PTG	A-PTD	A-SO-145X4	A-SP-48X12

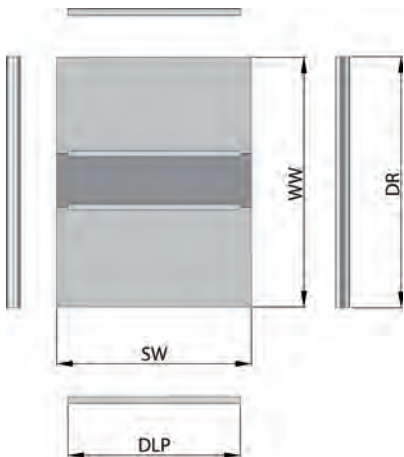
Размеры проёма



Размеры дверей



Размеры наполнения и профилей



ОБОЗНАЧЕНИЯ

- SO - ширина проёма
- WO - высота проёма
- DTM - длина направляющих и декоративных накладок
- SD - ширина двери
- WD - высота двери
- k - количество перехлёстов
- Z - ширина перехлёста, Z = 29 мм
- n - количество дверей
- SW - ширина наполнения
- WW - высота наполнения

- DLP - длина горизонтальных профилей
- DR - длина профиль-ручки

Длины верхней и нижней направляющих и декоративной накладки.
DTM = SO

РАЗМЕРЫ ДВЕРЕЙ

Расчёт ширины двери с буферной щёткой
 $SD = (SO - 3 + k * Z) / n$

Расчёт ширины двери без буферной щётки
 $SD = (SO + k * Z) / n$

Высота двери
 $WD = WO - 40$

РАЗМЕРЫ НАПОЛНЕНИЯ ДВЕРНОГО ПОЛОТНА

Ширина наполнения дверного полотна # 16 мм
 $SW_{16} = SD - 21$

Высота наполнения дверного полотна #16 мм с учётом углового профиля „L”
 $WW_{LC} = WD - 3$

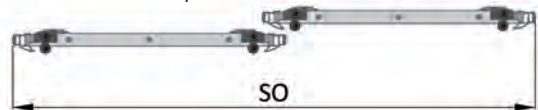
При использовании соединительных профилей „Н” и/или „Т” от высоты наполнения следует отнять по 1 мм на каждом соединении.

РАСЧЁТ ДЛИНЫ АЛЮМИНИЕВЫХ ПРОФИЛЕЙ

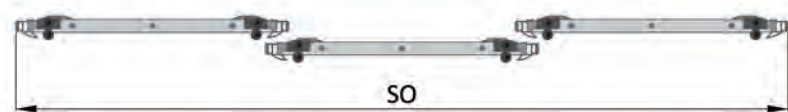
Длина горизонтальных профилей
 $DLP = SD - 52$

Длина профиль-ручки
 $DR = WD$

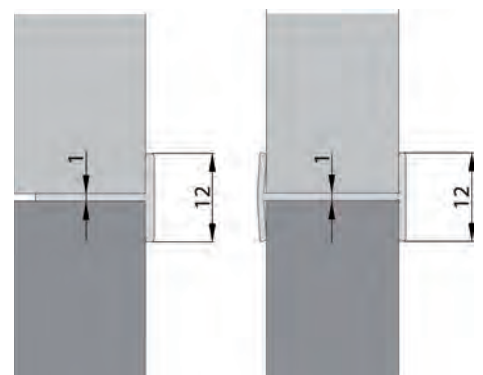
Количество дверей n = 2,
Количество перехлёстов k = 1



Количество дверей n = 3, количество перехлёстов k = 2

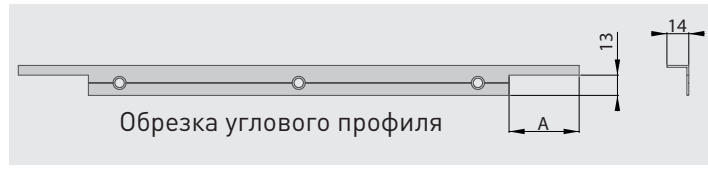


В случае фасада из четырех дверных полотен с симметричным расположением (количество дверных полотен n = 4, количество перехлёстов k = 2) для расчётов принимаем n = 2 и k = 1 и ширину проёма равную половине реальной ширины.

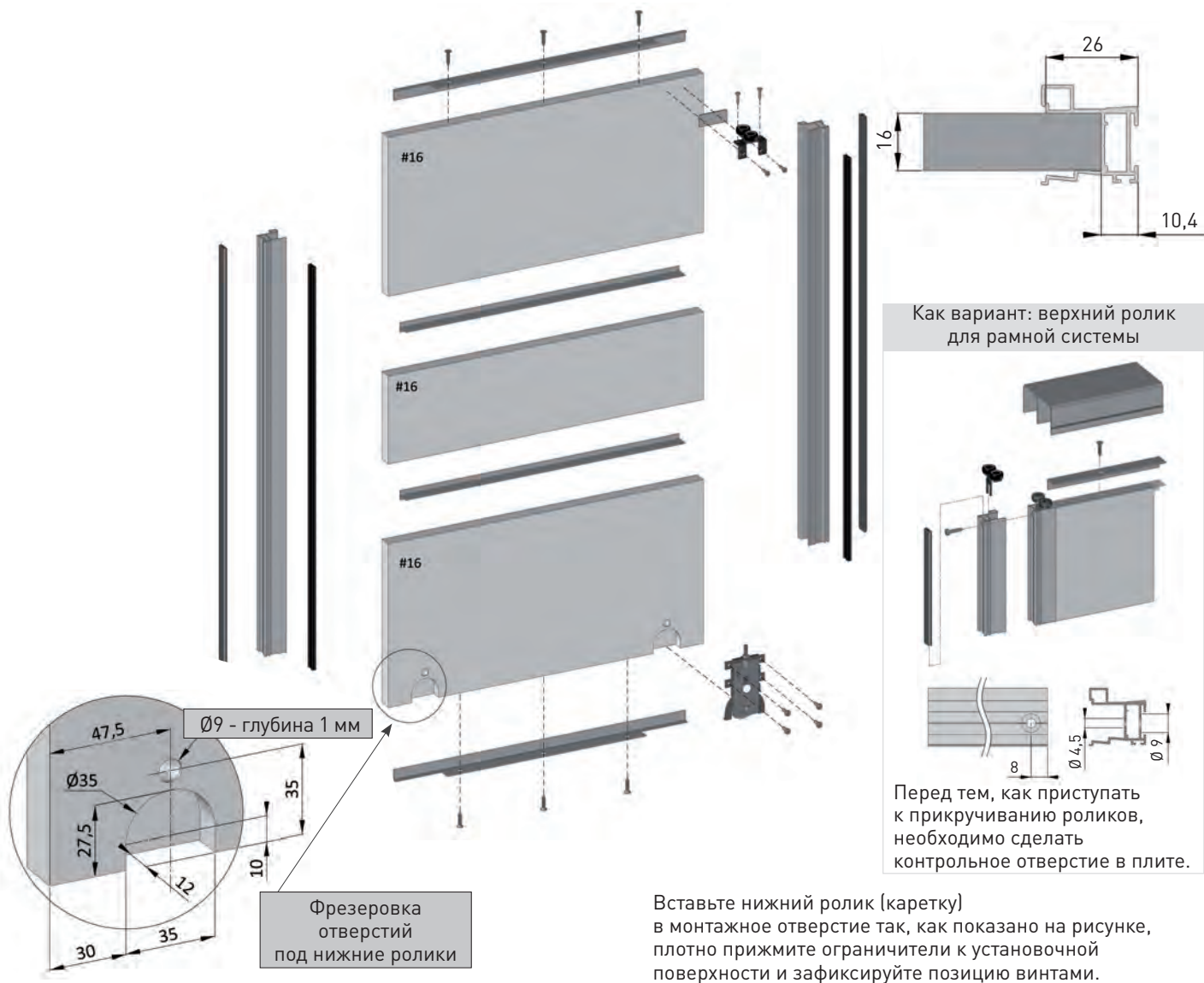


СБОРКА ДВЕРИ

Чтобы соединить панели с профилем „Т”, рекомендуется использовать монтажный клей. В качестве обрамления дверного полотна можно использовать угловой профиль „L”. Рекомендуем сделать фаску по краям плиты для облегчения установки профиль-ручек.



Длина обрезки А:
 - для верхнего ролика А = 50 мм
 - для нижнего ролика А = 65 мм
 - для верхнего ролика в рамной системе обрезка не производится

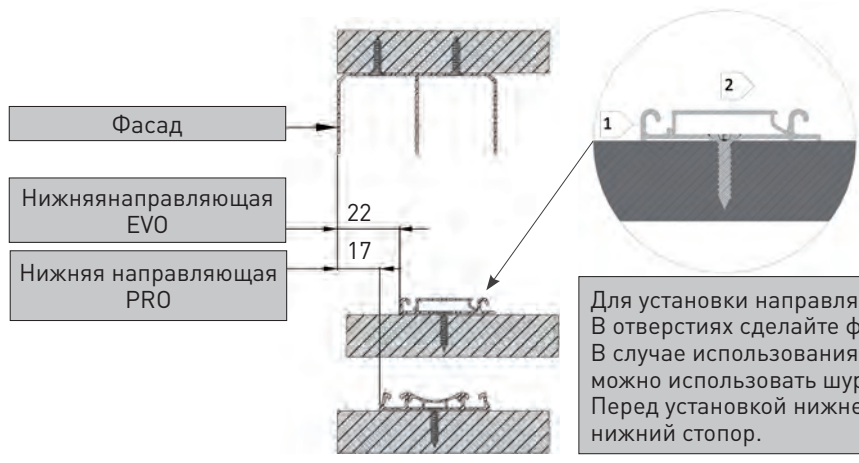


Как вариант: верхний ролик для рамной системы

Перед тем, как приступить к прикручиванию роликов, необходимо сделать контрольное отверстие в плите.

Вставьте нижний ролик (каретку) в монтажное отверстие так, как показано на рисунке, плотно прижмите ограничители к установочной поверхности и зафиксируйте позицию винтами.

УСТАНОВКА НИЖНИХ НАПРАВЛЯЮЩИХ



1. Следует обратить внимание на положение направляющей.

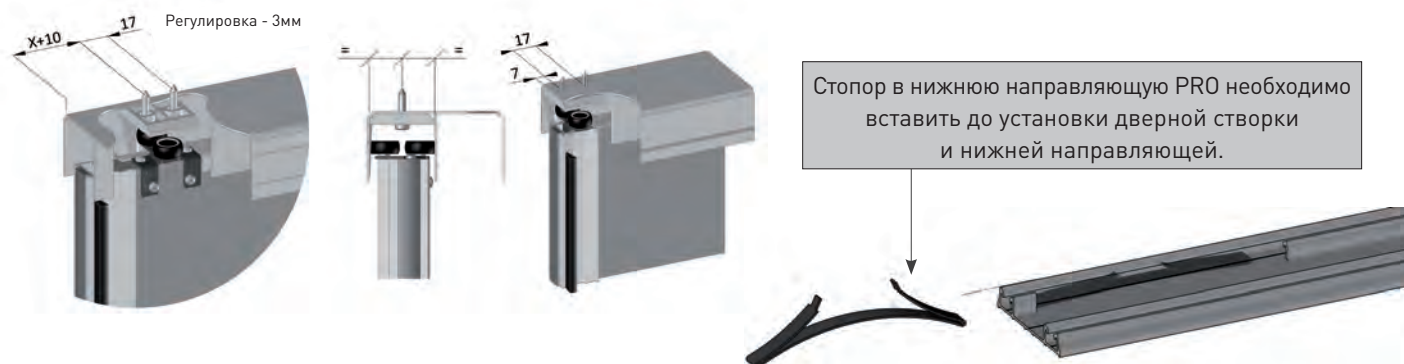
2. Следует обратить внимание на направление и защёлкивание декоративной накладки.

Для установки направляющих используйте шурупы с потайной головкой. В отверстиях сделайте фаску. В случае использования декоративной накладки нижней направляющей можно использовать шурупы с плоской головкой. Перед установкой нижней направляющей PRO следует установить нижний стопор.

УСТАНОВКА СТОПОРА В ВЕРХНЕЙ ИЛИ НИЖНЕЙ НАПРАВЛЯЮЩЕЙ

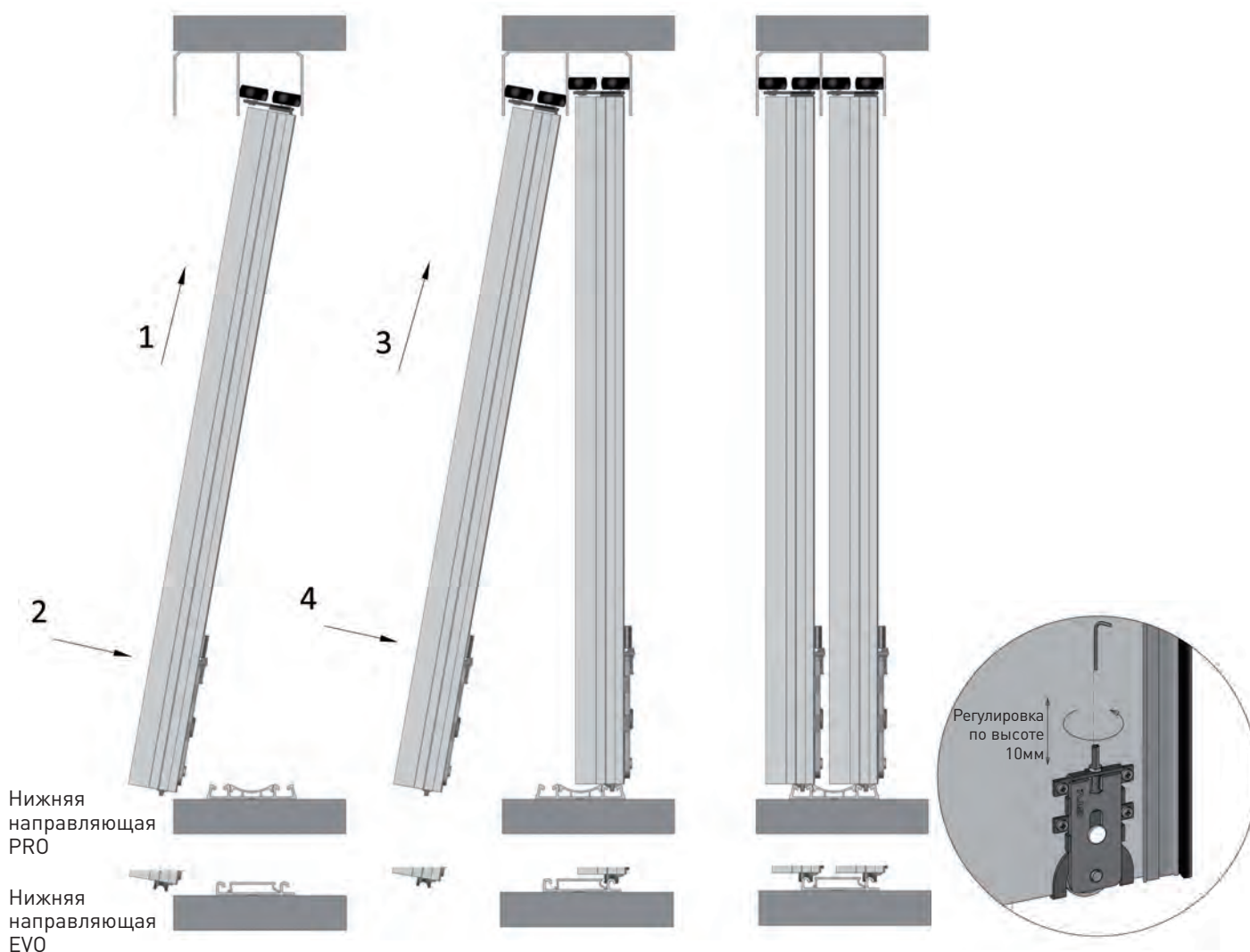
Для нижней направляющей **EVO** всегда устанавливается верхний стопор.

Для нижней направляющей **PRO** устанавливается по выбору верхний или нижний стопор.



УСТАНОВКА ДВЕРЕЙ

Прежде чем приступить к установке двери, необходимо проверить правильность установки направляющих и декоративных накладок.



РАМНЫЕ СИСТЕМЫ

Система профилей для сборки раздвижных дверей в шкафах-купе и гардеробных, несущая конструкция которых опирается на алюминиевую раму. В качестве наполнения дверного полотна можно использовать плиту толщиной 18 мм или 10 мм, стекло толщиной 4 мм (с установкой уплотнителя), а также их различные сочетания. Система высококачественных ходовых элементов обеспечивает плавное движение и бесшумную работу двери. Максимальный вес двери – до 50 кг.



NOVO S

CAPO

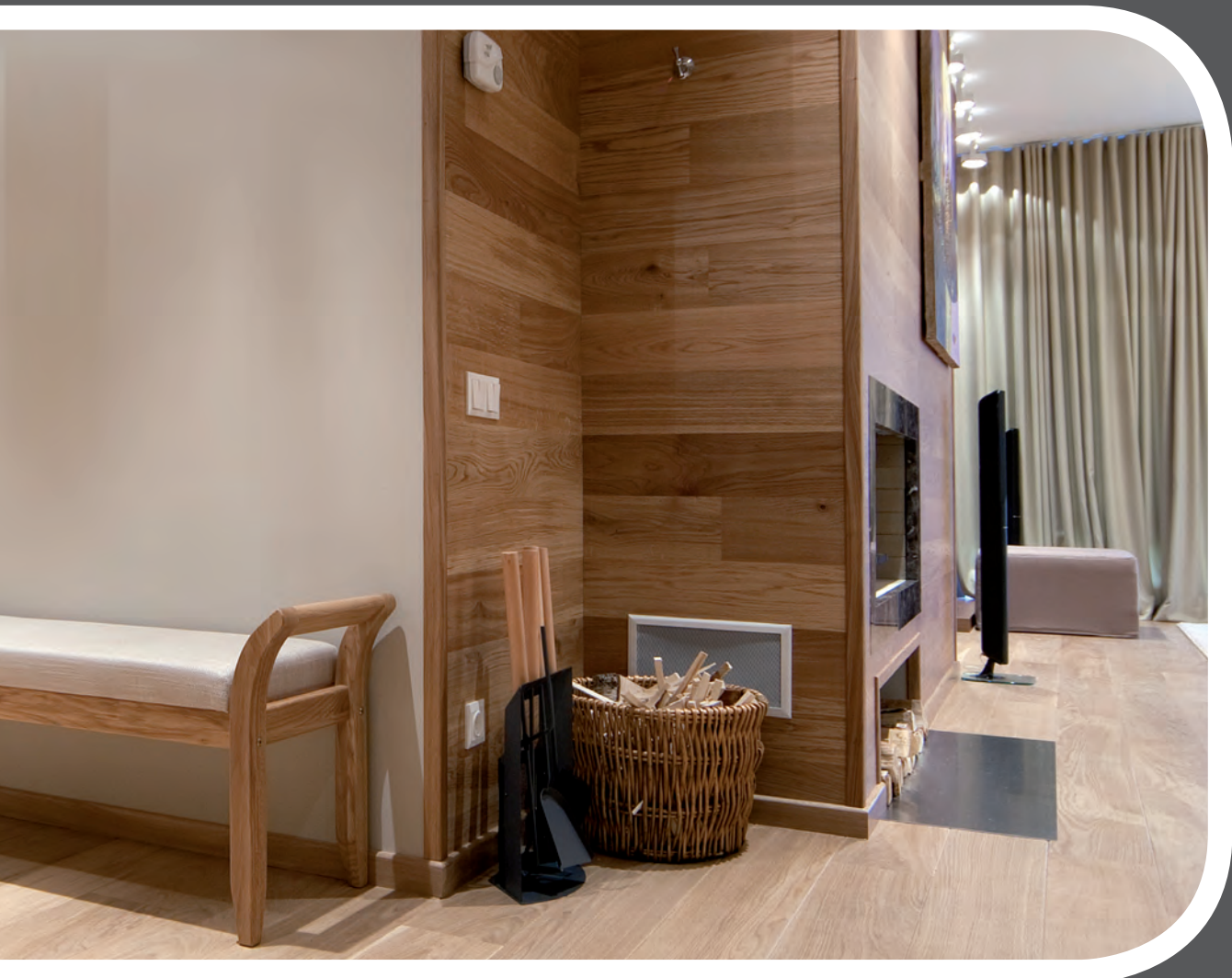
VISTA

NERO

COTE

FLATLINE

NOVO IO



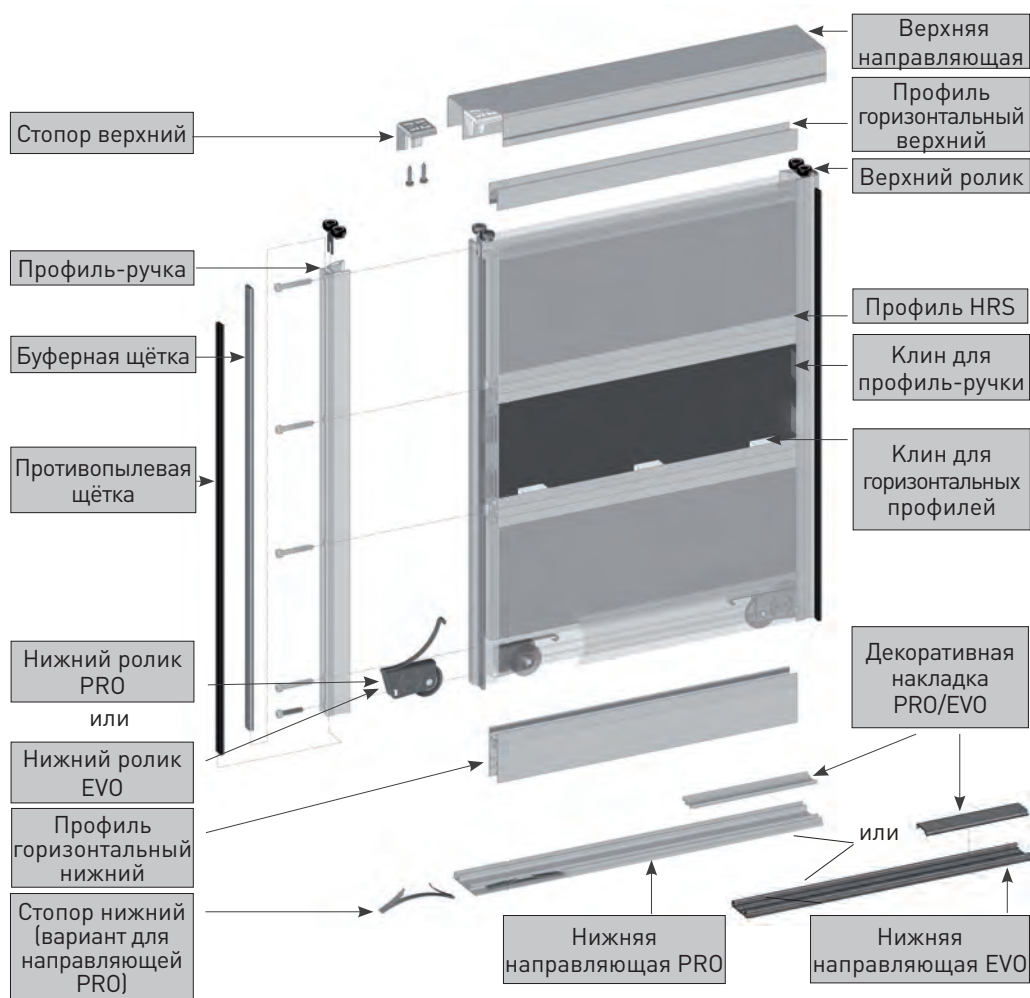
FORM

TRAFD

FALDA

ARCO

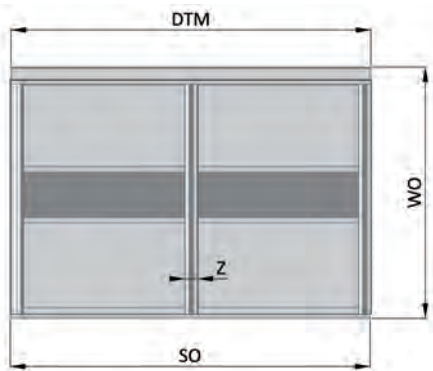
www.razdviznyesistemy.com



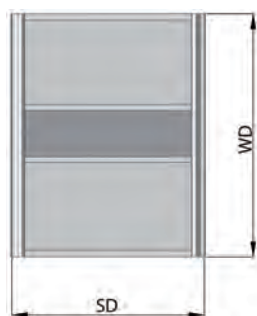
Направляющие / профиль-ручки	Цвет	Длина - 170 см	Длина - 235 см	Длина - 270 см	Длина - 300 см	Длина - 405 см	Длина - 600 см
Профиль-ручка NOVO S	алюминий	-	-	A-R18NOVS-270-05	-	-	-
	шампань	-	-	A-R18NOVS-270-90	-	-	-
Верхняя направляющая	алюминий	A-TG-170-05	A-TG-235-05	-	A-TG-300-05	A-TG-405-05	A-TG-600-05
	шампань	A-TG-170-90	A-TG-235-90	-	A-TG-300-90	A-TG-405-90	A-TG-600-90
Профиль горизонтальный верхний 18/4 мм	алюминий	A-LG18-170-05	A-LG18-235-05	-	A-LG18-300-05	A-LG18-405-05	A-LG18-600-05
	шампань	A-LG18-170-90	A-LG18-235-90	-	A-LG18-300-90	A-LG18-405-90	A-LG18-600-90
Профиль HR 18/4 мм	алюминий	-	-	-	A-HR18-300-05	-	-
	шампань	-	-	-	A-HR18-300-90	-	-
Профиль HRS 18/4 мм	алюминий	A-HRS18-170-05	A-HRS18-235-05	-	A-HRS18-300-05	A-HRS18-405-05	A-HRS18-600-05
	шампань	A-HRS18-170-90	A-HRS18-235-90	-	A-HRS18-300-90	A-HRS18-405-90	A-HRS18-600-90
Профиль горизонтальный нижний 18/4 мм	алюминий	A-LD18-170-05	A-LD18-235-05	-	A-LD18-300-05	A-LD18-405-05	A-LD18-600-05
	шампань	A-LD18-170-90	A-LD18-235-90	-	A-LD18-300-90	A-LD18-405-90	A-LD18-600-90
Нижняя направляющая PRO	алюминий	A-TDPRO-170-05	A-TDPRO-235-05	-	A-TDPRO-300-05	A-TDPRO-405-05	A-TDPRO-600-05
	шампань	A-TDPRO-170-90	A-TDPRO-235-90	-	A-TDPRO-300-90	A-TDPRO-405-90	A-TDPRO-600-90
Декоративная накладка PRO	алюминий	A-MPRO-170-05	A-MPRO-235-05	-	A-MPRO-300-05	A-MPRO-405-05	-
	шампань	A-MPRO-170-90	A-MPRO-235-90	-	A-MPRO-300-90	A-MPRO-405-90	-
Нижняя направляющая EVO	алюминий	A-TDEVO-170-05	A-TDEVO-235-05	-	A-TDEVO-300-05	A-TDEVO-405-05	A-TDEVO-600-05
	шампань	A-TDEVO-170-90	A-TDEVO-235-90	-	A-TDEVO-300-90	A-TDEVO-405-90	A-TDEVO-600-90
Декоративная накладка EVO	алюминий	A-MEVO-170-05	A-MEVO-235-05	-	A-MEVO-300-05	A-MEVO-405-05	-
	шампань	A-MEVO-170-90	A-MEVO-235-90	-	A-MEVO-300-90	A-MEVO-405-90	-

Комплекующие элементы	Верхний ролик 18мм	Нижний ролик PRO для рамной системы	Нижний ролик EVO для рамной системы	Верхний стопор	Нижний стопор	Буферная щётка 14,5x4	Противопылевая щётка (вставная)	Клин для профиль-ручки	Клин для горизонтальных профилей	Сборочный винт 6,3x40
	A-PGR-18	A-WDR-PRO	A-WDR-EVO	A-PTG	A-PTD	A-SO-145X4	A-SP-48X12	A-KR-4	A-KLP-4	A-B63-40

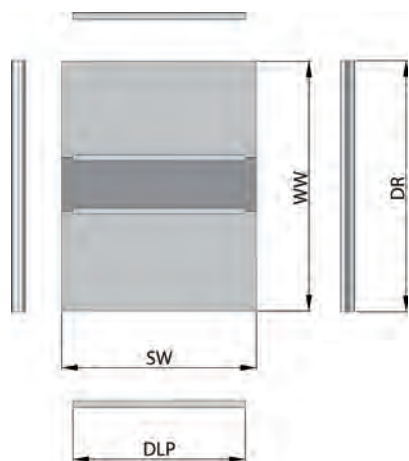
Размеры проёма



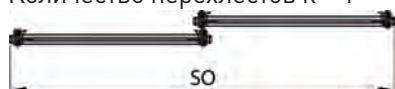
Размеры дверей



Размеры наполнения и профилей



Количество дверей $n = 2$,
Количество перехлёстов $k = 1$



Количество дверей $n = 3$, количество
перехлёстов $k = 2$



В случае фасада из четырех дверных полотен с симметричным расположением (количество дверных полотен $n = 4$, количество перехлёстов $k = 2$) для расчётов принимаем $n = 2$ и $k = 1$ и ширину проёма равную половине реальной ширины.



ОБОЗНАЧЕНИЯ

- SO - ширина проёма
- WO - высота проёма
- DTM - длина направляющих и декоративных накладок
- SD - ширина двери
- WD - высота двери
- k - количество перехлёстов
- Z - ширина перехлёста, $Z = 34$ мм
- n - количество дверей
- SW - ширина наполнения
- WW - высота наполнения

- DLP - длина горизонтальных профилей
- DR - длина профиль-ручки

Длины верхней и нижней направляющих и декоративной накладки.

$DTM = SO$

РАЗМЕРЫ ДВЕРЕЙ

Расчёт ширины двери с буферной щёткой
 $SD = (SO - 3 + k * Z) / n$

Расчёт ширины двери без буферной щётки
 $SD = (SO + k * Z) / n$

Высота двери
 $WD = WO - 40$

РАЗМЕРЫ НАПОЛНЕНИЯ ДВЕРНОГО ПОЛОТНА

Ширина наполнения дверного полотна #18
 $SW_{18} = SD - 36$

Высота наполнения дверного полотна #18
 $WW_{18} = WD - 69$

Ширина наполнения дверного полотна из стекла #4 мм
 $SW_4 = SD - 24$

Высота наполнения дверного полотна из стекла #4 мм
 $WW_4 = WD - 61$

Сочетая различные по текстуре или толщине наполнения, учитывайте размеры профиля „Н”.

Для наполнителя из стекла следует оставить зазор 1-2 мм.

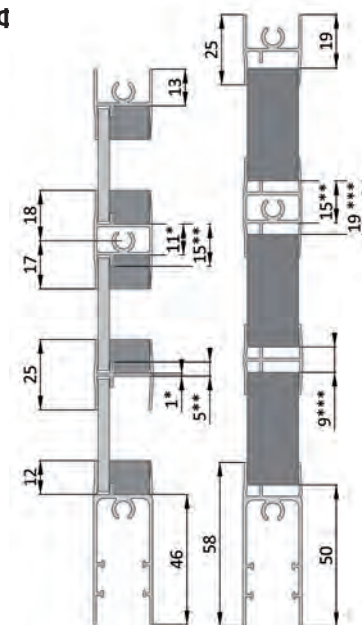
При расчётах для наполнений из плиты учитывается зазор до 2 мм.

РАСЧЁТ ДЛИНЫ АЛЮМИНИЕВЫХ ПРОФ

Длина горизонтальных профилей
 $DLP = SD - 52$

Длина профиль-ручки
 $DR = WD$

- * зеркало - зеркало
- ** зеркало- плита
- *** плита-плита



СБОРКА ДВЕРИ

Максимальное расстояние между клиньями составляет 30см

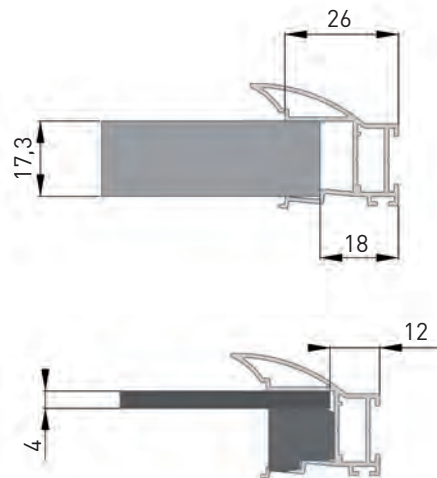
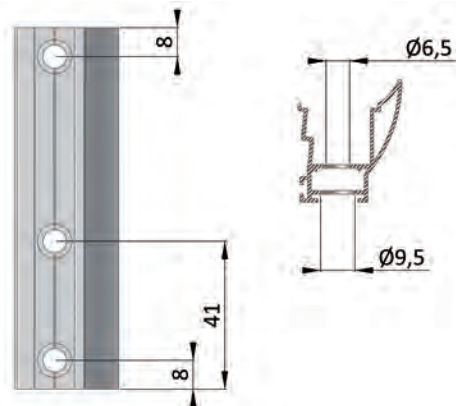
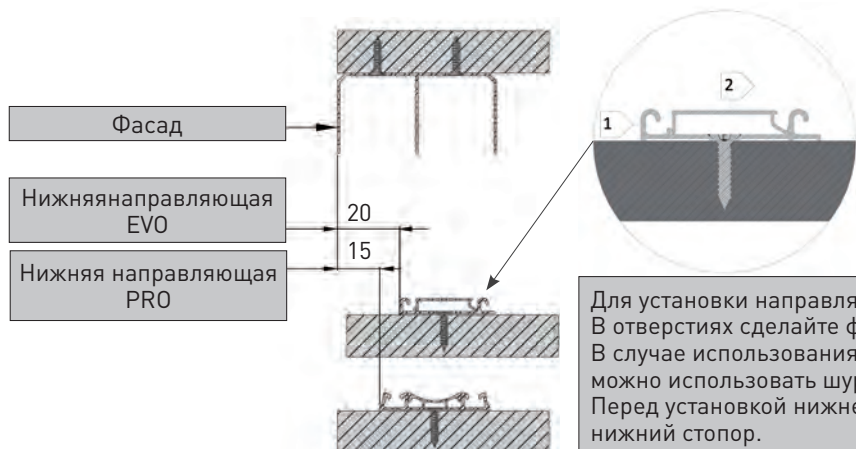


Схема расположения монтажных отверстий



В комплекте с нижними роликами идут винты 6.3x40 (2 шт.) для прикручивания профиль-ручки к нижнему обрамлению двери. Для прикручивания всех оставшихся элементов подвесной системы подойдут саморезы 6.3x40. Артикул: А-В63-40

УСТАНОВКА НИЖНИХ НАПРАВЛЯЮЩИХ



1. Следует обратить внимание на положение направляющей.

2. Следует обратить внимание на направление и защёлкивание декоративной накладки.

Для установки направляющих используйте шурупы с потайной головкой. В отверстиях сделайте фаску. В случае использования декоративной накладки нижней направляющей можно использовать шурупы с плоской головкой. Перед установкой нижней направляющей PRO следует установить нижний стопор.

УСТАНОВКА СТОПОРА В ВЕРХНЕЙ ИЛИ НИЖНЕЙ НАПРАВЛЯЮЩЕЙ

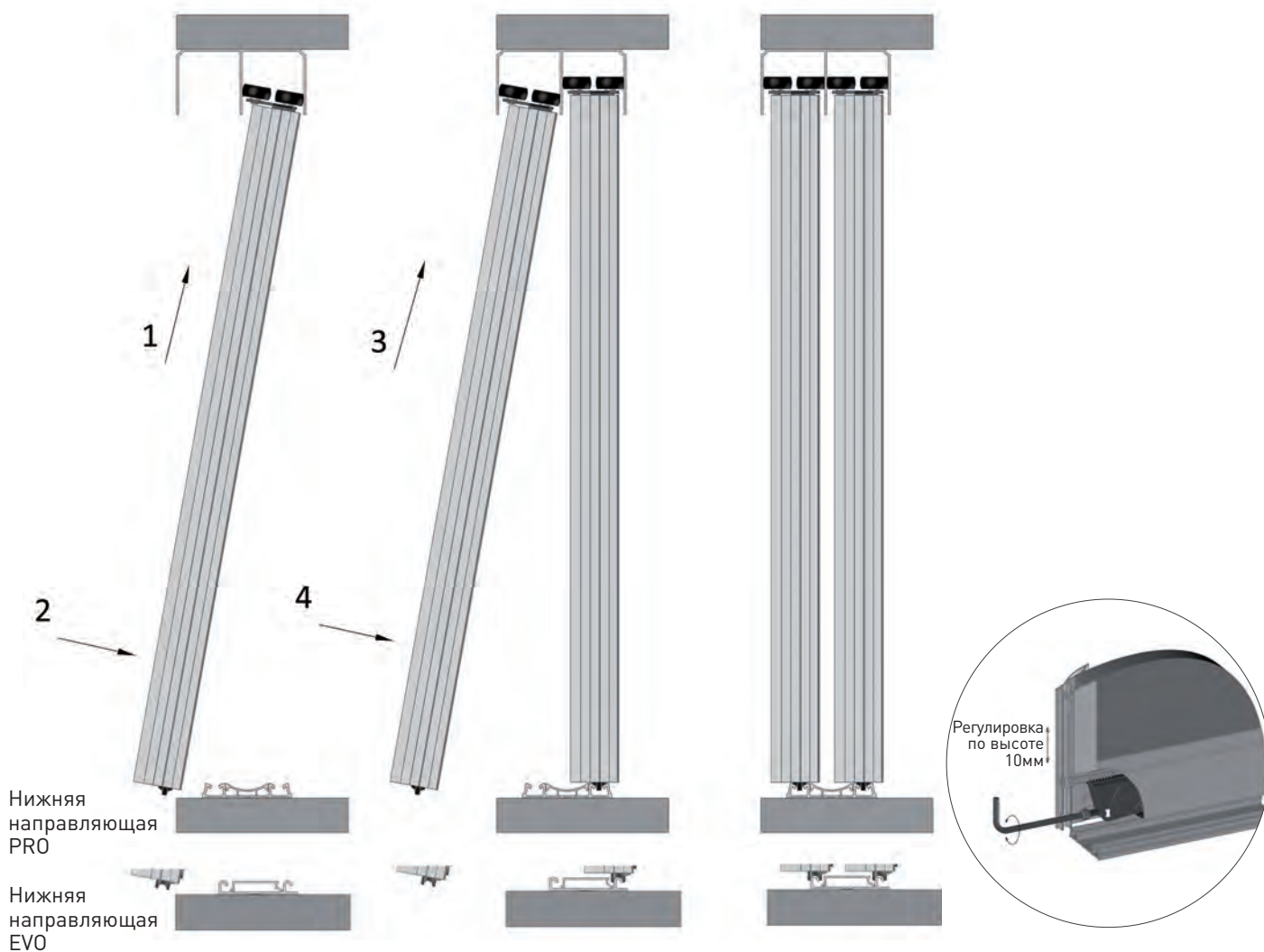
Для нижней направляющей **EVO** всегда устанавливается верхний стопор.

Для нижней направляющей **PRO** устанавливается по выбору верхний или нижний стопор.



УСТАНОВКА ДВЕРЕЙ

Прежде чем приступить к установке двери, необходимо проверить правильность установки направляющих и декоративных накладок.

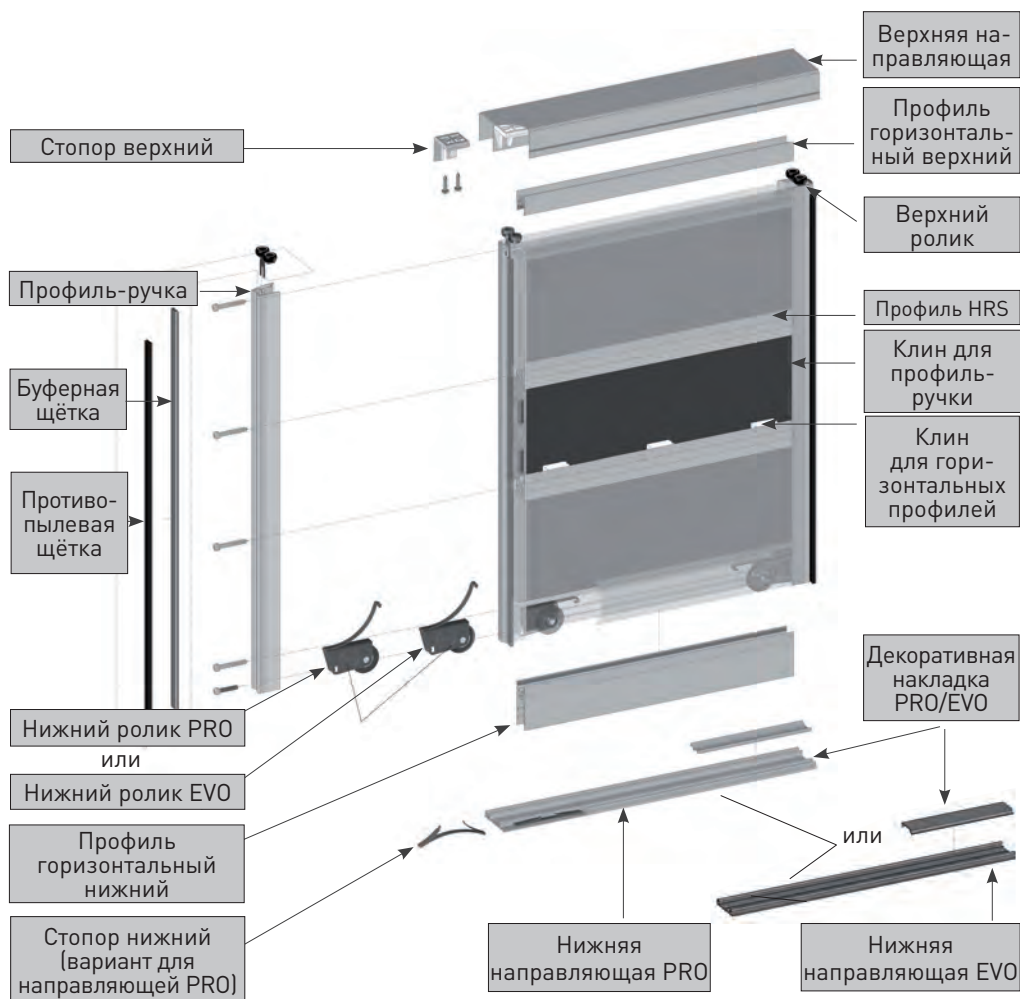




СОСТАВЛЯЮЩИЕ ЭЛЕМЕНТЫ СИСТЕМЫ



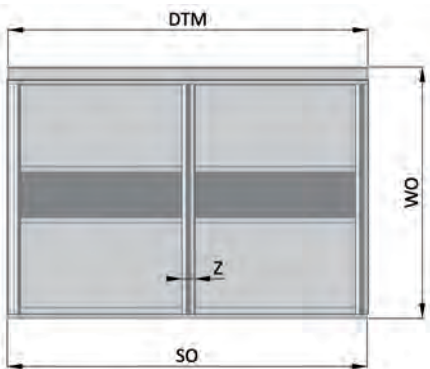
- Шарикоподшипник
- 50 кг
- Плита 18 мм
Стекло 4 мм



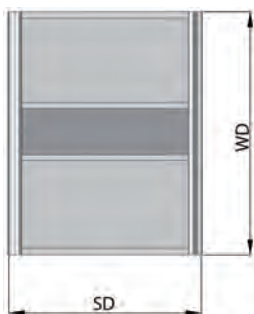
Направляющие / профиль-ручки	Цвет	Длина - 170 см	Длина - 235 см	Длина - 270 см	Длина - 300 см	Длина - 405 см	Длина - 600 см
Профиль-ручка CARO	алюминий	-	-	A-R18CARO-270-05	-	-	-
	шампань	-	-	A-R18CARO-270-90	-	-	-
Верхняя направляющая	алюминий	A-TG-170-05	A-TG-235-05	-	A-TG-300-05	A-TG-405-05	A-TG-600-05
	шампань	A-TG-170-90	A-TG-235-90	-	A-TG-300-90	A-TG-405-90	A-TG-600-90
Профиль горизонтальный верхний 18/4 мм	алюминий	A-LG18-170-05	A-LG18-235-05	-	A-LG18-300-05	A-LG18-405-05	A-LG18-600-05
	шампань	A-LG18-170-90	A-LG18-235-90	-	A-LG18-300-90	A-LG18-405-90	A-LG18-600-90
Профиль HR 18/4 мм	алюминий	-	-	-	A-HR18-300-05	-	-
	шампань	-	-	-	A-HR18-300-90	-	-
Профиль HRS 18/4 мм	алюминий	A-HRS18-170-05	A-HRS18-235-05	-	A-HRS18-300-05	A-HRS18-405-05	A-HRS18-600-05
	шампань	A-HRS18-170-90	A-HRS18-235-90	-	A-HRS18-300-90	A-HRS18-405-90	A-HRS18-600-90
Профиль горизонтальный нижний 18/4 мм	алюминий	A-LD18-170-05	A-LD18-235-05	-	A-LD18-300-05	A-LD18-405-05	A-LD18-600-05
	шампань	A-LD18-170-90	A-LD18-235-90	-	A-LD18-300-90	A-LD18-405-90	A-LD18-600-90
Нижняя направляющая PRO	алюминий	A-TDPRO-170-05	A-TDPRO-235-05	-	A-TDPRO-300-05	A-TDPRO-405-05	A-TDPRO-600-05
	шампань	A-TDPRO-170-90	A-TDPRO-235-90	-	A-TDPRO-300-90	A-TDPRO-405-90	A-TDPRO-600-90
Декоративная накладка PRO	алюминий	A-MPRO-170-05	A-MPRO-235-05	-	A-MPRO-300-05	A-MPRO-405-05	-
	шампань	A-MPRO-170-90	A-MPRO-235-90	-	A-MPRO-300-90	A-MPRO-405-90	-
Нижняя направляющая EVO	алюминий	A-TDEVO-170-05	A-TDEVO-235-05	-	A-TDEVO-300-05	A-TDEVO-405-05	A-TDEVO-600-05
	шампань	A-TDEVO-170-90	A-TDEVO-235-90	-	A-TDEVO-300-90	A-TDEVO-405-90	A-TDEVO-600-90
Декоративная накладка EVO	алюминий	A-MEVO-170-05	A-MEVO-235-05	-	A-MEVO-300-05	A-MEVO-405-05	-
	шампань	A-MEVO-170-90	A-MEVO-235-90	-	A-MEVO-300-90	A-MEVO-405-90	-

Комплектующие элементы	Верхний ролик 18 мм	Нижний ролик PRO для рамной системы	Нижний ролик EVO для рамной системы	Верхний стопор	Нижний стопор	Буферная щётка 14,5x4	Противопылевая щётка (вставная)	Клин для профиль-ручки	Клин для горизонтальных профилей	Сборочный винт 6,3x40
	A-PGR-18	A-WDR-PRO	A-WDR-EVO	A-PTG	A-PTD	A-SO-145X4	A-SP-48X12	A-KR-4	A-KLP-4	A-B63-40

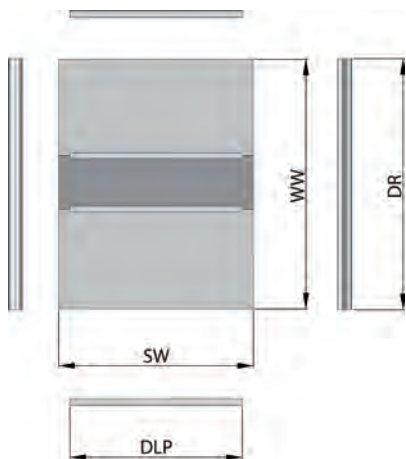
Размеры проёма



Размеры дверей



Размеры наполнения и профилей



ОБОЗНАЧЕНИЯ

- SO - ширина проёма
- WO - высота проёма
- DTM - длина направляющих и декоративных накладок
- SD - ширина двери
- WD - высота двери
- k - количество перехлёстов
- Z - ширина перехлёста, Z = 34 мм
- n - количество дверей
- SW - ширина наполнения
- WW - высота наполнения

- DLP - длина горизонтальных профилей
- DR - длина профиль-ручки

Длины верхней и нижней направляющих и декоративной накладки.

DTM = SO

РАЗМЕРЫ ДВЕРЕЙ

Расчёт ширины двери с буферной щёткой
 $SD = (SO - 3 + k * Z) / n$

Расчёт ширины двери без буферной щётки
 $SD = (SO + k * Z) / n$

Высота двери
 $WD = WO - 40$

РАЗМЕРЫ НАПОЛНЕНИЯ ДВЕРНОГО ПОЛОТНА

Ширина наполнения дверного полотна #18
 $SW_{18} = SD - 31$

Высота наполнения дверного полотна #18
 $WW_{18} = WD - 69$

Ширина наполнения дверного полотна из стекла #4 мм
 $SW_4 = SD - 23$

Высота наполнения дверного полотна из стекла #4 мм
 $WW_4 = WD - 61$

Сочетая различные по текстуре или толщине наполнения, учитывайте размеры профиля „Н”.

Для наполнителя из стекла следует оставить зазор 1-2 мм.

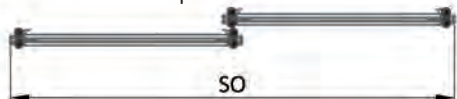
При расчётах для наполнений из плиты учитывается зазор до 2 мм.

РАСЧЁТ ДЛИНЫ АЛЮМИНИЕВЫХ ПРОФ

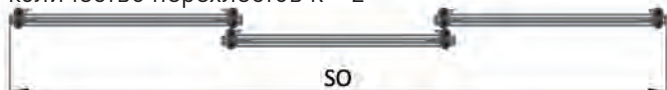
Длина горизонтальных профилей
 $DLP = SD - 55$

Длина профиль-ручки
 $DR = WD$

Количество дверей n = 2,
 Количество перехлёстов k = 1



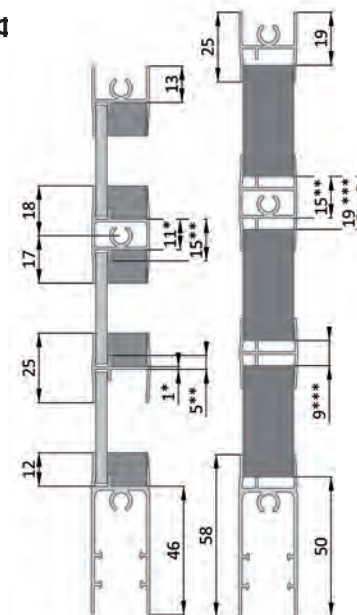
Количество дверей n = 3,
 количество перехлёстов k = 2



В случае фасада из четырех дверных полотен с симметричным расположением (количество дверных полотен n = 4, количество перехлёстов k = 2) для расчётов принимаем n = 2 и k = 1 и ширину проёма равную половине реальной ширины.



- * зеркало - зеркало
- ** зеркало- плита
- *** плита-плита



СБОРКА ДВЕРИ

Максимальное расстояние между клиньями составляет 30см

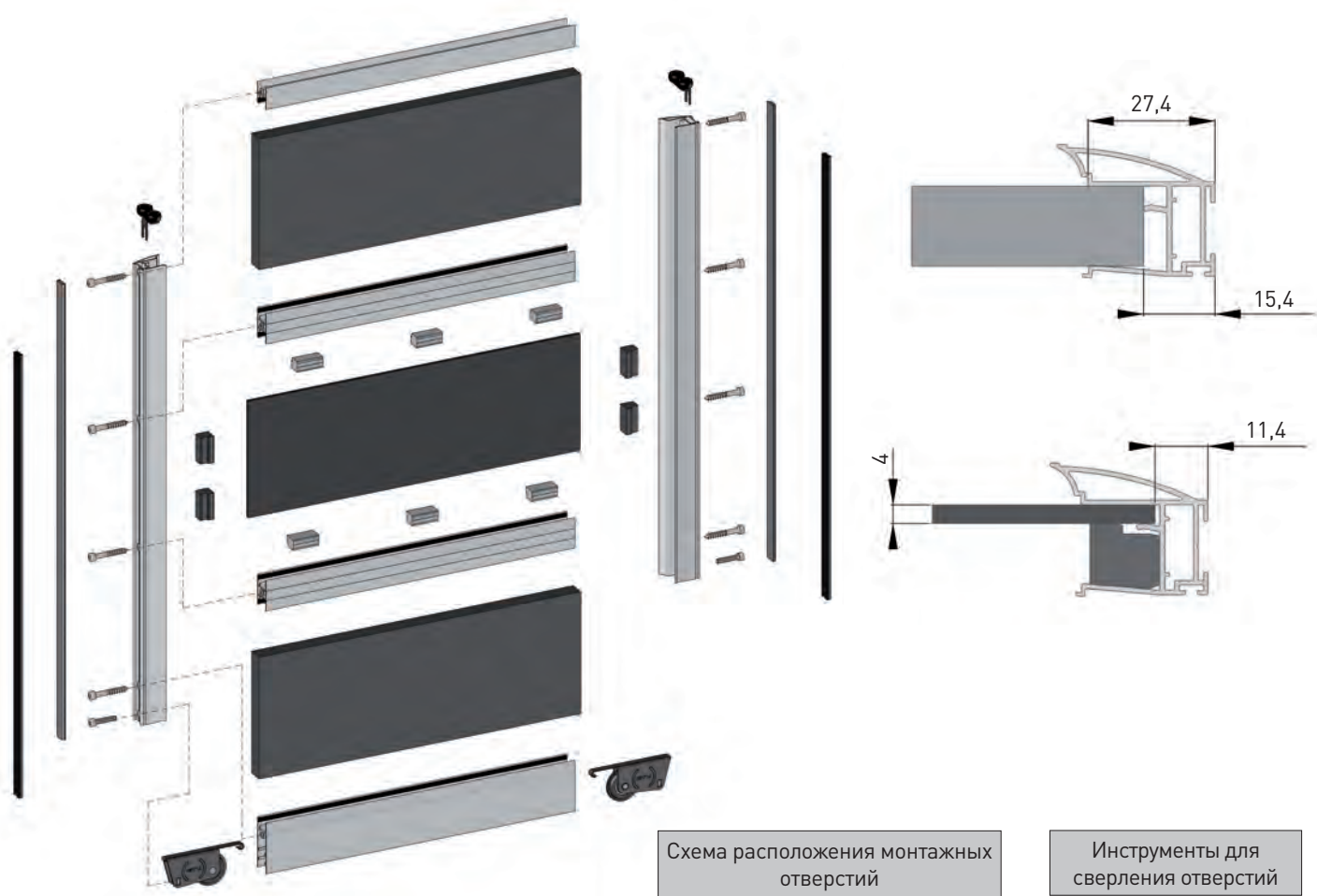
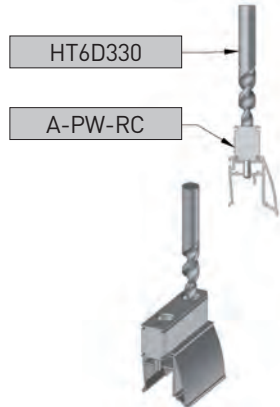
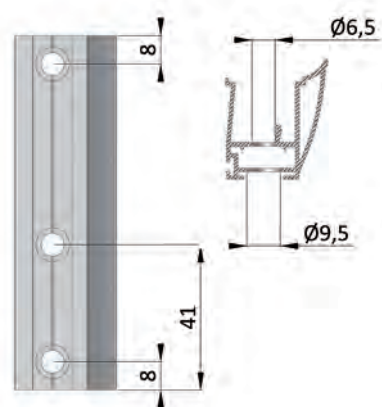


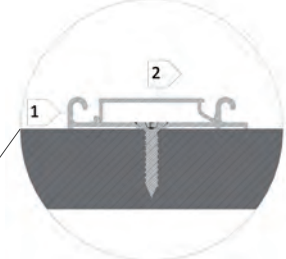
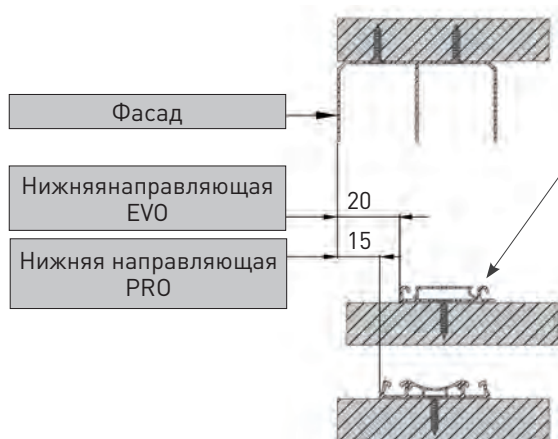
Схема расположения монтажных отверстий

Инструменты для сверления отверстий

В комплекте с нижними роликами идут винты 6.3x40 (2 шт.) для прикручивания профиль-ручки к нижнему обрамлению двери. Для прикручивания всех оставшихся элементов системы подойдут саморезы 6.3x40. Артикул: А-В63-40



УСТАНОВКА НИЖНИХ НАПРАВЛЯЮЩИХ



1. Следует обратить внимание на положение направляющей.

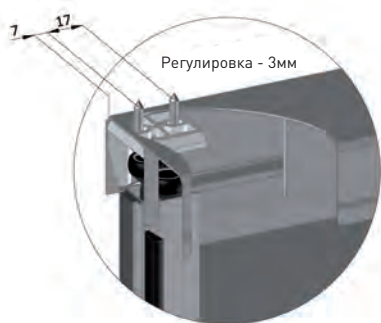
2. Следует обратить внимание на направление и защёлкивание декоративной накладки.

Для установки направляющих используйте шурупы с потайной головкой. В отверстиях сделайте фаску. В случае использования декоративной накладки нижней направляющей можно использовать шурупы с плоской головкой. Перед установкой нижней направляющей PRO следует установить нижний стопор.

УСТАНОВКА СТОПОРА В ВЕРХНЕЙ ИЛИ НИЖНЕЙ НАПРАВЛЯЮЩЕЙ

Для нижней направляющей **EVO** всегда устанавливается верхний стопор.

Для нижней направляющей **PRO** устанавливается по выбору верхний или нижний стопор.

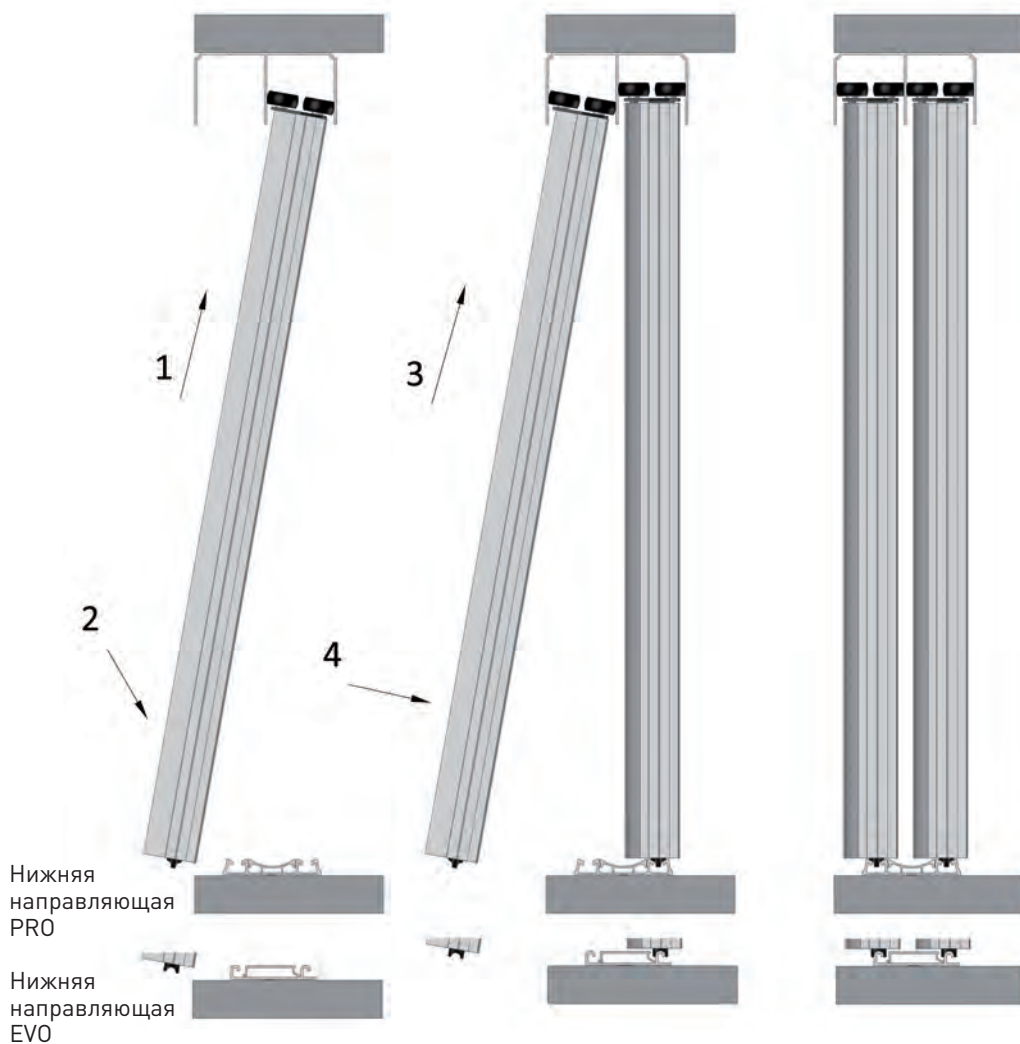


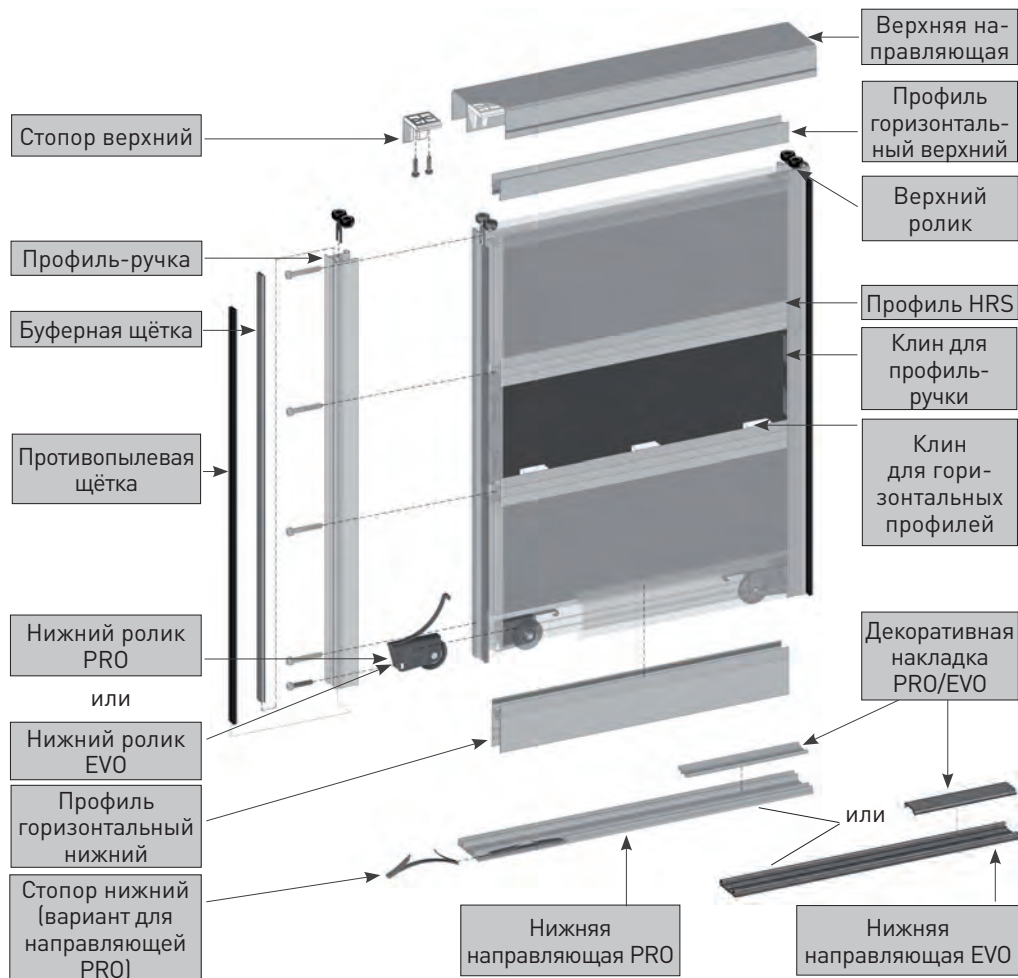
Стопор в нижнюю направляющую PRO необходимо вставить до установки дверной створки и нижней направляющей.



УСТАНОВКА ДВЕРЕЙ

Прежде чем приступить к установке двери, необходимо проверить правильность установки направляющих и декоративных накладок.

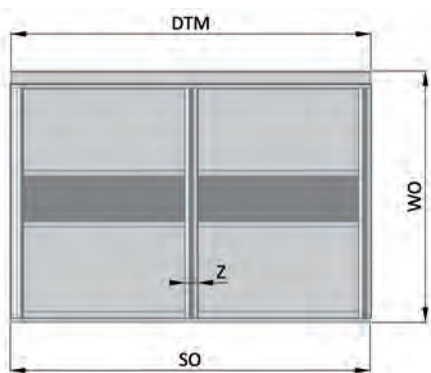




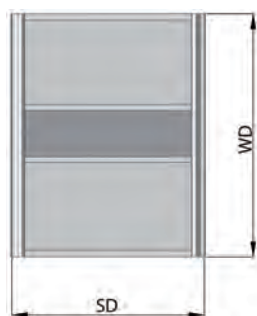
Направляющие / профиль-ручки	Цвет	Длина - 170 см	Длина - 235 см	Длина - 270 см	Длина - 300 см	Длина - 405 см	Длина - 600 см
Профиль-ручка VISTA	алюминий	-	-	A-R18VIS-270-05	-	-	-
	шампань	-	-	A-R18VIS-270-90	-	-	-
Верхняя направляющая	алюминий	A-TG-170-05	A-TG-235-05	-	A-TG-300-05	A-TG-405-05	A-TG-600-05
	шампань	A-TG-170-90	A-TG-235-90	-	A-TG-300-90	A-TG-405-90	A-TG-600-90
Профиль горизонтальный верхний 18/4 мм	алюминий	A-LG18-170-05	A-LG18-235-05	-	A-LG18-300-05	A-LG18-405-05	A-LG18-600-05
	шампань	A-LG18-170-90	A-LG18-235-90	-	A-LG18-300-90	A-LG18-405-90	A-LG18-600-90
Профиль HR 18/4 мм	алюминий	-	-	-	A-HR18-300-05	-	-
	шампань	-	-	-	A-HR18-300-90	-	-
Профиль HRS 18/4 мм	алюминий	A-HRS18-170-05	A-HRS18-235-05	-	A-HRS18-300-05	A-HRS18-405-05	A-HRS18-600-05
	шампань	A-HRS18-170-90	A-HRS18-235-90	-	A-HRS18-300-90	A-HRS18-405-90	A-HRS18-600-90
Профиль горизонтальный нижний 18/4 мм	алюминий	A-LD18-170-05	A-LD18-235-05	-	A-LD18-300-05	A-LD18-405-05	A-LD18-600-05
	шампань	A-LD18-170-90	A-LD18-235-90	-	A-LD18-300-90	A-LD18-405-90	A-LD18-600-90
Нижняя направляющая PRO	алюминий	A-TDPRO-170-05	A-TDPRO-235-05	-	A-TDPRO-300-05	A-TDPRO-405-05	A-TDPRO-600-05
	шампань	A-TDPRO-170-90	A-TDPRO-235-90	-	A-TDPRO-300-90	A-TDPRO-405-90	A-TDPRO-600-90
Декоративная накладка PRO	алюминий	A-MPRO-170-05	A-MPRO-235-05	-	A-MPRO-300-05	A-MPRO-405-05	-
	шампань	A-MPRO-170-90	A-MPRO-235-90	-	A-MPRO-300-90	A-MPRO-405-90	-
Нижняя направляющая EVO	алюминий	A-TDEVO-170-05	A-TDEVO-235-05	-	A-TDEVO-300-05	A-TDEVO-405-05	A-TDEVO-600-05
	шампань	A-TDEVO-170-90	A-TDEVO-235-90	-	A-TDEVO-300-90	A-TDEVO-405-90	A-TDEVO-600-90
Декоративная накладка EVO	алюминий	A-MEVO-170-05	A-MEVO-235-05	-	A-MEVO-300-05	A-MEVO-405-05	-
	шампань	A-MEVO-170-90	A-MEVO-235-90	-	A-MEVO-300-90	A-MEVO-405-90	-

Комплектующие элементы	Верхний ролик 18 мм	Нижний ролик PRO для рамной системы	Нижний ролик EVO для рамной системы	Верхний стопор	Нижний стопор	Буферная щётка 14,5x4	Противопылевая щётка (вставная)	Клин для профиль-ручки	Клин для горизонтальных профилей	Сборочный винт 6,3x40
	A-PGR-18	A-WDR-PRO	A-WDR-EVO	A-PTG	A-PTD	A-SO-145X4	A-SP-48X12	A-KR-4	A-KLP-4	A-B63-40

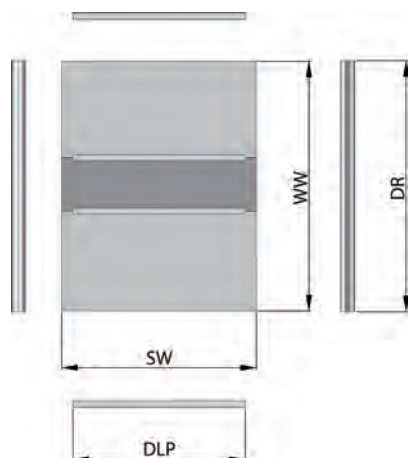
Размеры проёма



Размеры дверей



Размеры наполнения и профилей



ОБОЗНАЧЕНИЯ

- SO - ширина проёма
- WO - высота проёма
- DTM - длина направляющих и декоративных накладок
- SD - ширина двери
- WD - высота двери
- k - количество перехлёстов
- Z - ширина перехлёста, Z = 30 мм
- n - количество дверей
- SW - ширина наполнения
- WW - высота наполнения

- DLP - длина горизонтальных профилей
- DR - длина профиль-ручки

Длины верхней и нижней направляющих и декоративной накладки.

DTM = SO

РАЗМЕРЫ ДВЕРЕЙ

Расчёт ширины двери с буферной щёткой
 $SD = (SO - 3 + k * Z) / n$

Расчёт ширины двери без буферной щётки
 $SD = (SO + k * Z) / n$

Высота двери
 $WD = WO - 40$

РАЗМЕРЫ НАПОЛНЕНИЯ ДВЕРНОГО ПОЛОТНА

Ширина наполнения дверного полотна #18
 $SW_{18} = SD - 31$

Высота наполнения дверного полотна #18
 $WW_{18} = WD - 69$

Ширина наполнения дверного полотна из стекла #4 мм
 $SW_4 = SD - 23$

Высота наполнения дверного полотна из стекла #4 мм
 $WW_4 = WD - 61$

Сочетая различные по текстуре или толщине наполнения, учитывайте размеры профиля „Н”.

Для наполнителя из стекла следует оставить зазор 1-2 мм.

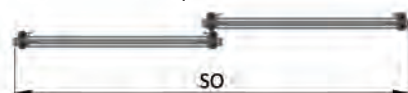
При расчётах для наполнений из плиты учитывается зазор до 2 мм.

РАСЧЁТ ДЛИНЫ АЛЮМИНИЕВЫХ ПРОФИЛЕЙ

Длина горизонтальных профилей
 $DLP = SD - 55$

Длина профиль-ручки
 $DR = WD$

Количество дверей n = 2,
 Количество перехлёстов k = 1



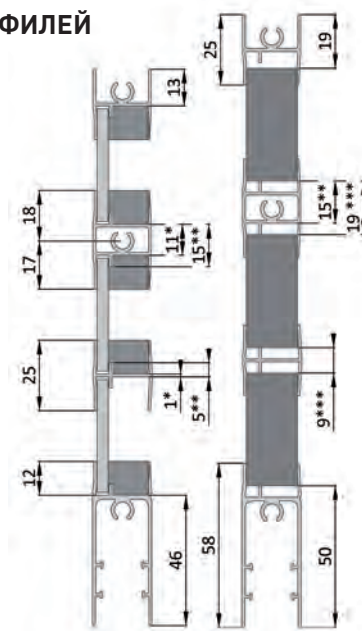
Количество дверей n = 3,
 количество перехлёстов k = 2



В случае фасада из четырех дверных полотен с симметричным расположением (количество дверных полотен n = 4, количество перехлёстов k = 2) для расчётов принимаем n = 2 и k = 1 и ширину проёма равную половине реальной ширины.



- * зеркало - зеркало
- ** зеркало- плита
- *** плита-плита

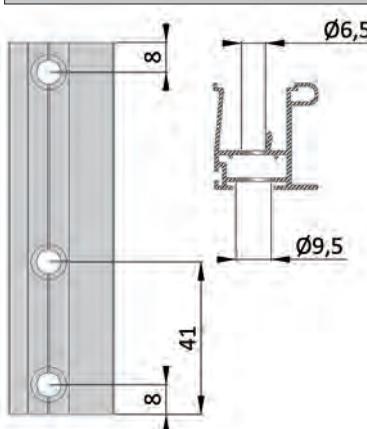


СБОРКА ДВЕРИ

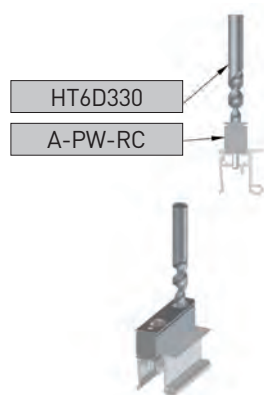
Максимальное расстояние между клиньями составляет 30см



Схема расположения монтажных отверстий

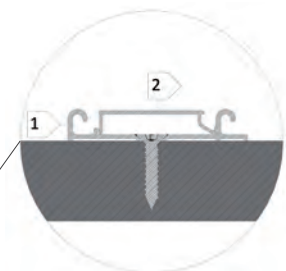
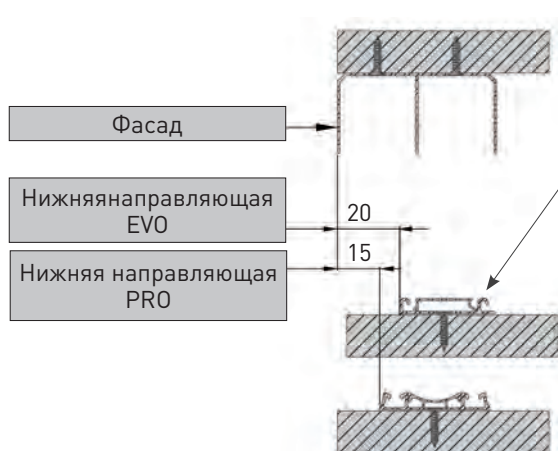


Инструменты для сверления отверстий



В комплекте с нижними роликами идут винты 6.3x40 (2 шт.) для прикручивания профиль-ручки к нижнему обрамлению двери.
 Для прикручивания всех оставшихся элементов системы подойдут саморезы 6.3x40. Артикул: А-В63-40

УСТАНОВКА НИЖНИХ НАПРАВЛЯЮЩИХ



1. Следует обратить внимание на положение направляющей.
2. Следует обратить внимание на направление и защёлкивание декоративной накладки.

Для установки направляющих используйте шурупы с потайной головкой. В отверстиях сделайте фаску. В случае использования декоративной накладки нижней направляющей можно использовать шурупы с плоской головкой. Перед установкой нижней направляющей PRO следует установить нижний стопор.

УСТАНОВКА СТОПОРА В ВЕРХНЕЙ ИЛИ НИЖНЕЙ НАПРАВЛЯЮЩЕЙ

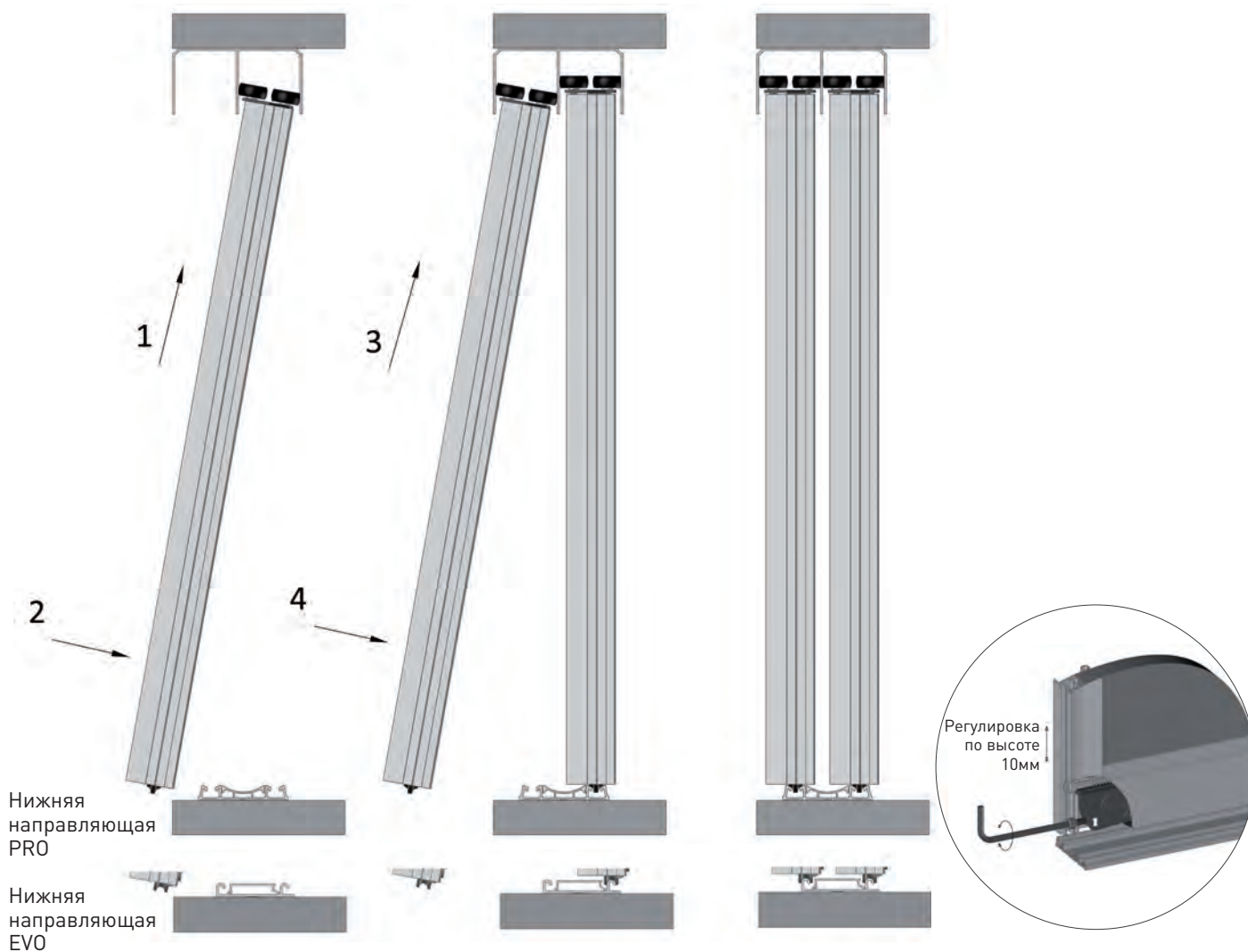
Для нижней направляющей **EVO** всегда устанавливается верхний стопор.

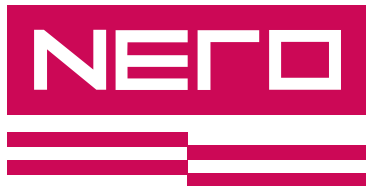
Для нижней направляющей **PRO** устанавливается по выбору верхний или нижний стопор.



УСТАНОВКА ДВЕРЕЙ

Прежде чем приступить к установке двери, необходимо проверить правильность установки направляющих и декоративных накладок.

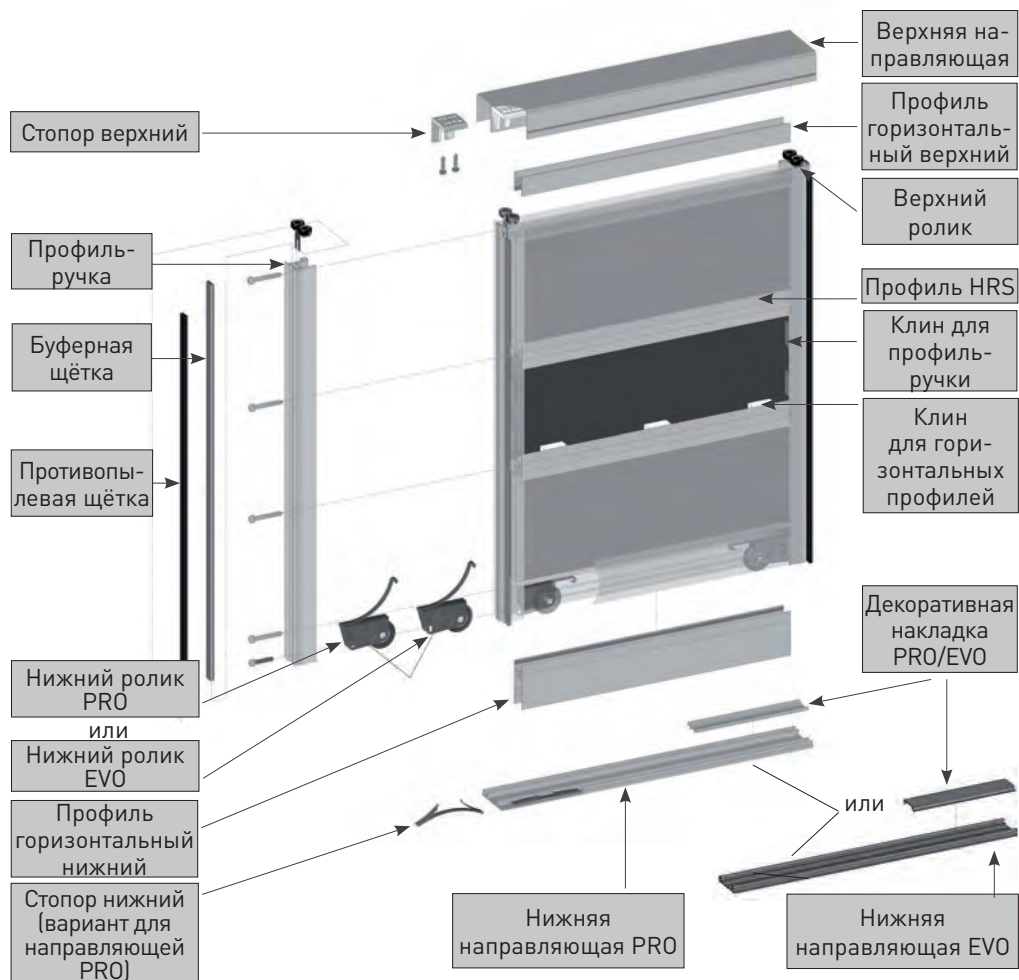




СОСТАВЛЯЮЩИЕ ЭЛЕМЕНТЫ СИСТЕМЫ



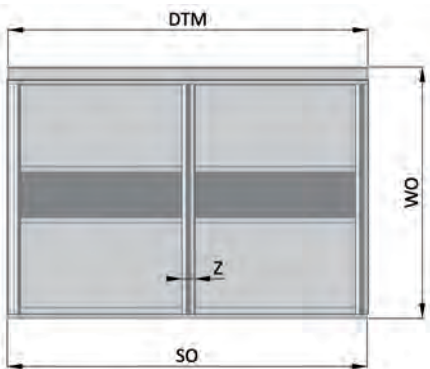
- Шарикоподшипник
- 50 кг
- Плита 18 мм
- Стекло 4 мм



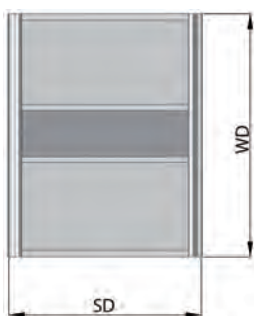
Направляющие / профиль-ручки	Цвет	Длина - 170 см	Длина - 235 см	Длина - 270 см	Длина - 300 см	Длина - 405 см	Длина - 600 см
Профиль-ручка NERO	алюминий	-	-	A-R18NERO-270-05	-	-	-
	шампань	-	-	A-R18NERO-270-90	-	-	-
Верхняя направляющая	алюминий	A-TG-170-05	A-TG-235-05	-	A-TG-300-05	A-TG-405-05	A-TG-600-05
	шампань	A-TG-170-90	A-TG-235-90	-	A-TG-300-90	A-TG-405-90	A-TG-600-90
Профиль горизонтальный верхний 18/4 мм	алюминий	A-LG18-170-05	A-LG18-235-05	-	A-LG18-300-05	A-LG18-405-05	A-LG18-600-05
	шампань	A-LG18-170-90	A-LG18-235-90	-	A-LG18-300-90	A-LG18-405-90	A-LG18-600-90
Профиль HR 18/4 мм	алюминий	-	-	-	A-HR18-300-05	-	-
	шампань	-	-	-	A-HR18-300-90	-	-
Профиль HRS 18/4 мм	алюминий	A-HRS18-170-05	A-HRS18-235-05	-	A-HRS18-300-05	A-HRS18-405-05	A-HRS18-600-05
	шампань	A-HRS18-170-90	A-HRS18-235-90	-	A-HRS18-300-90	A-HRS18-405-90	A-HRS18-600-90
Профиль горизонтальный нижний 18/4 мм	алюминий	A-LD18-170-05	A-LD18-235-05	-	A-LD18-300-05	A-LD18-405-05	A-LD18-600-05
	шампань	A-LD18-170-90	A-LD18-235-90	-	A-LD18-300-90	A-LD18-405-90	A-LD18-600-90
Нижняя направляющая PRO	алюминий	A-TDPRO-170-05	A-TDPRO-235-05	-	A-TDPRO-300-05	A-TDPRO-405-05	A-TDPRO-600-05
	шампань	A-TDPRO-170-90	A-TDPRO-235-90	-	A-TDPRO-300-90	A-TDPRO-405-90	A-TDPRO-600-90
Декоративная накладка PRO	алюминий	A-MPRO-170-05	A-MPRO-235-05	-	A-MPRO-300-05	A-MPRO-405-05	-
	шампань	A-MPRO-170-90	A-MPRO-235-90	-	A-MPRO-300-90	A-MPRO-405-90	-
Нижняя направляющая EVO	алюминий	A-TDEVO-170-05	A-TDEVO-235-05	-	A-TDEVO-300-05	A-TDEVO-405-05	A-TDEVO-600-05
	шампань	A-TDEVO-170-90	A-TDEVO-235-90	-	A-TDEVO-300-90	A-TDEVO-405-90	A-TDEVO-600-90
Декоративная накладка EVO	алюминий	A-MEVO-170-05	A-MEVO-235-05	-	A-MEVO-300-05	A-MEVO-405-05	-
	шампань	A-MEVO-170-90	A-MEVO-235-90	-	A-MEVO-300-90	A-MEVO-405-90	-

Комплектующие элементы	Верхний ролик 18 мм	Нижний ролик PRO для рамной системы	Нижний ролик EVO для рамной системы	Верхний стопор	Нижний стопор	Буферная щётка 14,5x4	Противопылевая щётка (вставная)	Клин для профиль-ручки	Клин для горизонтальных профилей	Сборочный винт 6,3x40
	A-PGR-18	A-WDR-PRO	A-WDR-EVO	A-PTG	A-PTD	A-SO-145X4	A-SP-48X12	A-KR-4	A-KLP-4	A-B63-40

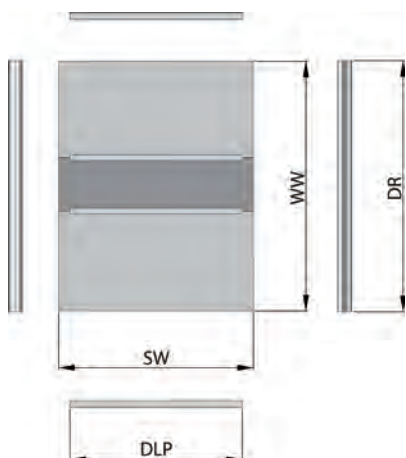
Размеры проёма



Размеры дверей



Размеры наполнения и профилей



ОБОЗНАЧЕНИЯ

- SO - ширина проёма
- WO - высота проёма
- DTM - длина направляющих и декоративных накладок
- SD - ширина двери
- WD - высота двери
- k - количество перехлёстов
- Z - ширина перехлёста, Z = 29 мм
- n - количество дверей
- SW - ширина наполнения
- WW - высота наполнения

- DLP - длина горизонтальных профилей
- DR - длина профиль-ручки

Длины верхней и нижней направляющих и декоративной накладки.

DTM = SO

РАЗМЕРЫ ДВЕРЕЙ

Расчёт ширины двери с буферной щёткой
 $SD = (SO - 3 + k * Z) / n$

Расчёт ширины двери без буферной щётки
 $SD = (SO + k * Z) / n$

Высота двери
 $WD = WO - 40$

РАЗМЕРЫ НАПОЛНЕНИЯ ДВЕРНОГО ПОЛОТНА

Ширина наполнения дверного полотна #18
 $SW_{18} = SD - 31$

Высота наполнения дверного полотна #18
 $WW_{18} = WD - 69$

Ширина наполнения дверного полотна из стекла #4 мм
 $SW_4 = SD - 23$

Высота наполнения дверного полотна из стекла #4 мм
 $WW_4 = WD - 61$

Сочетая различные по текстуре или толщине наполнения, учитывайте размеры профиля „Н”.

Для наполнителя из стекла следует оставить зазор 1-2 мм.

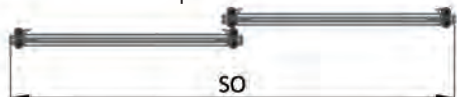
При расчётах для наполнений из плиты учитывается зазор до 2 мм.

РАСЧЁТ ДЛИНЫ АЛЮМИНИЕВЫХ ПРОФИЛЕЙ

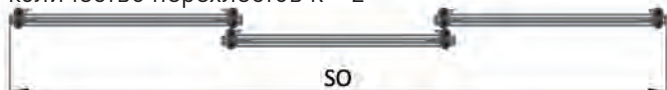
Длина горизонтальных профилей
 $DLP = SD - 55$

Длина профиль-ручки
 $DR = WD$

Количество дверей n = 2,
 Количество перехлёстов k = 1



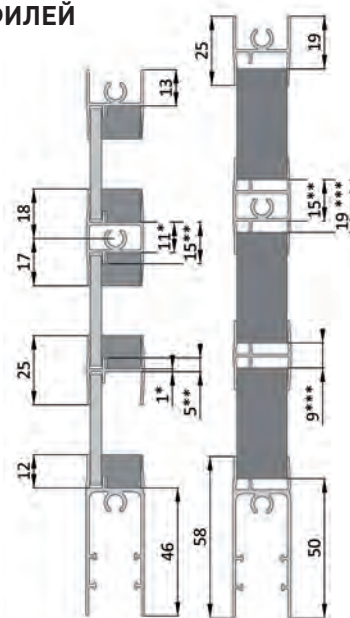
Количество дверей n = 3,
 количество перехлёстов k = 2



В случае фасада из четырех дверных полотен с симметричным расположением (количество дверных полотен n = 4, количество перехлёстов k = 2) для расчётов принимаем n = 2 и k = 1 и ширину проёма равную половине реальной ширины.



- * зеркало - зеркало
- ** зеркало- плита
- *** плита-плита



СБОРКА ДВЕРИ

Максимальное расстояние между клиньями составляет 30см.

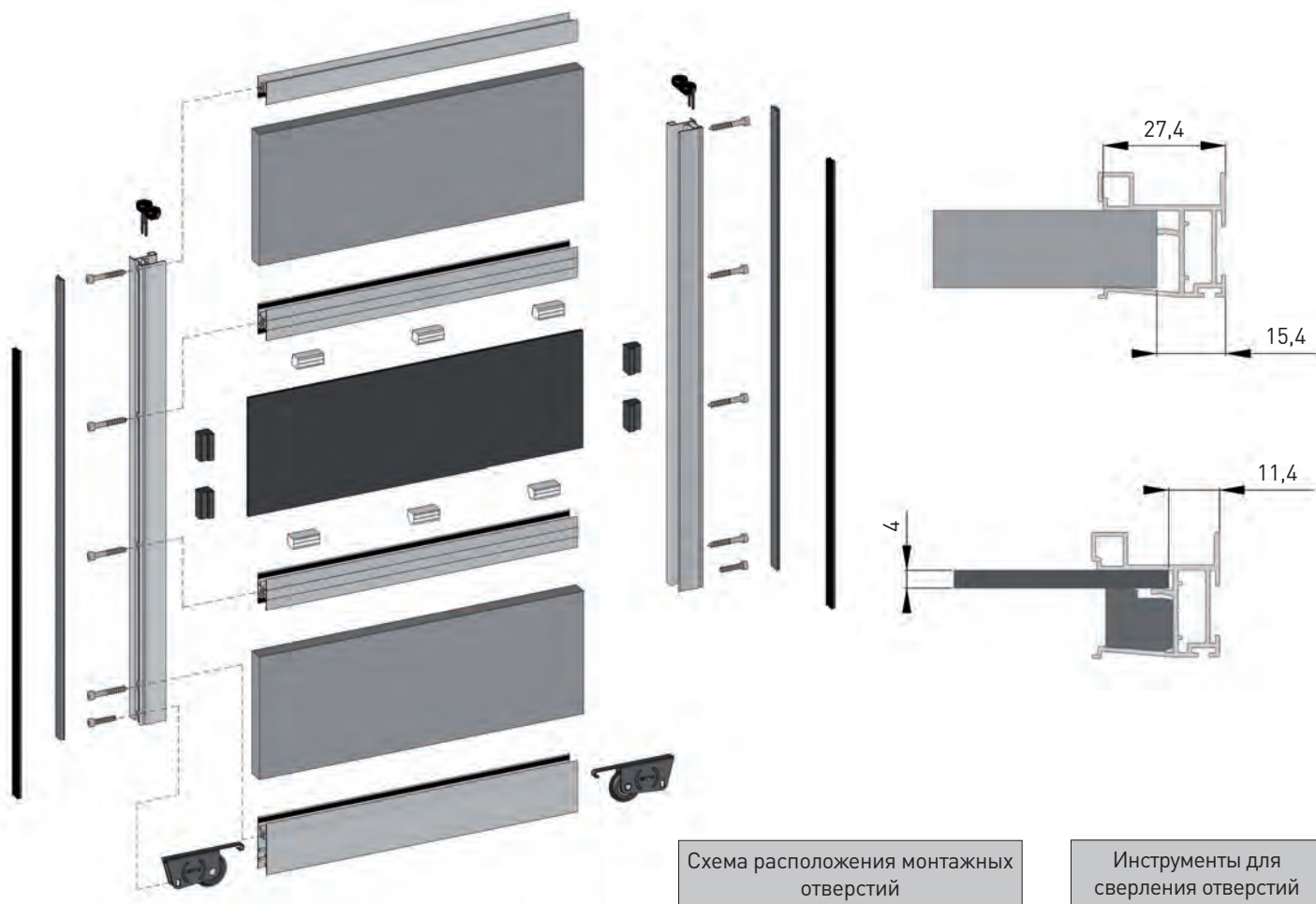
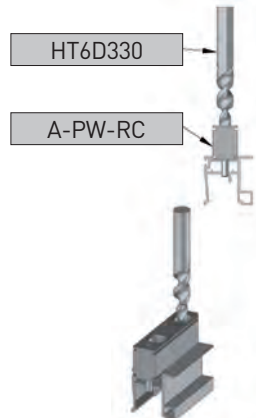
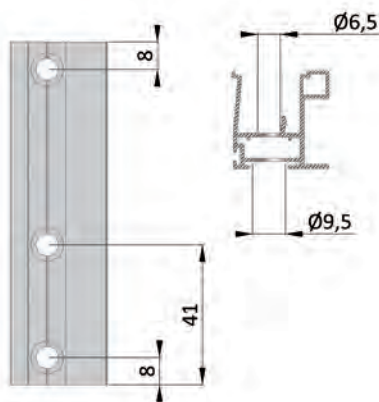


Схема расположения монтажных отверстий

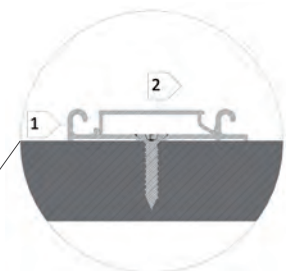
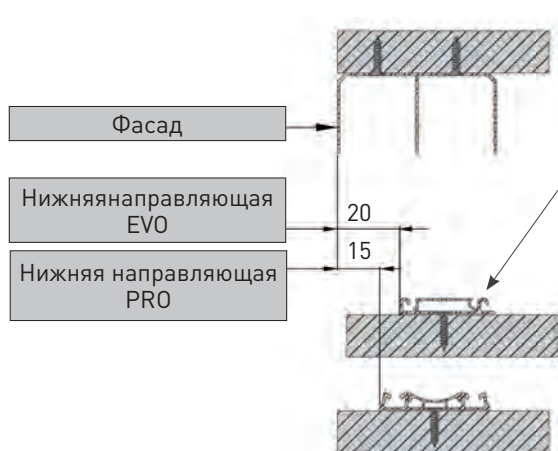
Инструменты для сверления отверстий

В комплекте с нижними роликами идут винты 6.3x40 (2 шт.) для прикручивания профиль-ручки к нижнему обрамлению двери.

Для прикручивания всех оставшихся элементов системы подойдут саморезы 6.3x40. Артикул: А-В63-40



УСТАНОВКА НИЖНИХ НАПРАВЛЯЮЩИХ



1. Следует обратить внимание на положение направляющей.

2. Следует обратить внимание на направление и защёлкивание декоративной накладки.

Для установки направляющих используйте шурупы с потайной головкой. В отверстиях сделайте фаску. В случае использования декоративной накладки нижней направляющей можно использовать шурупы с плоской головкой. Перед установкой нижней направляющей PRO следует установить нижний стопор.

УСТАНОВКА СТОПОРА В ВЕРХНЕЙ ИЛИ НИЖНЕЙ НАПРАВЛЯЮЩЕЙ

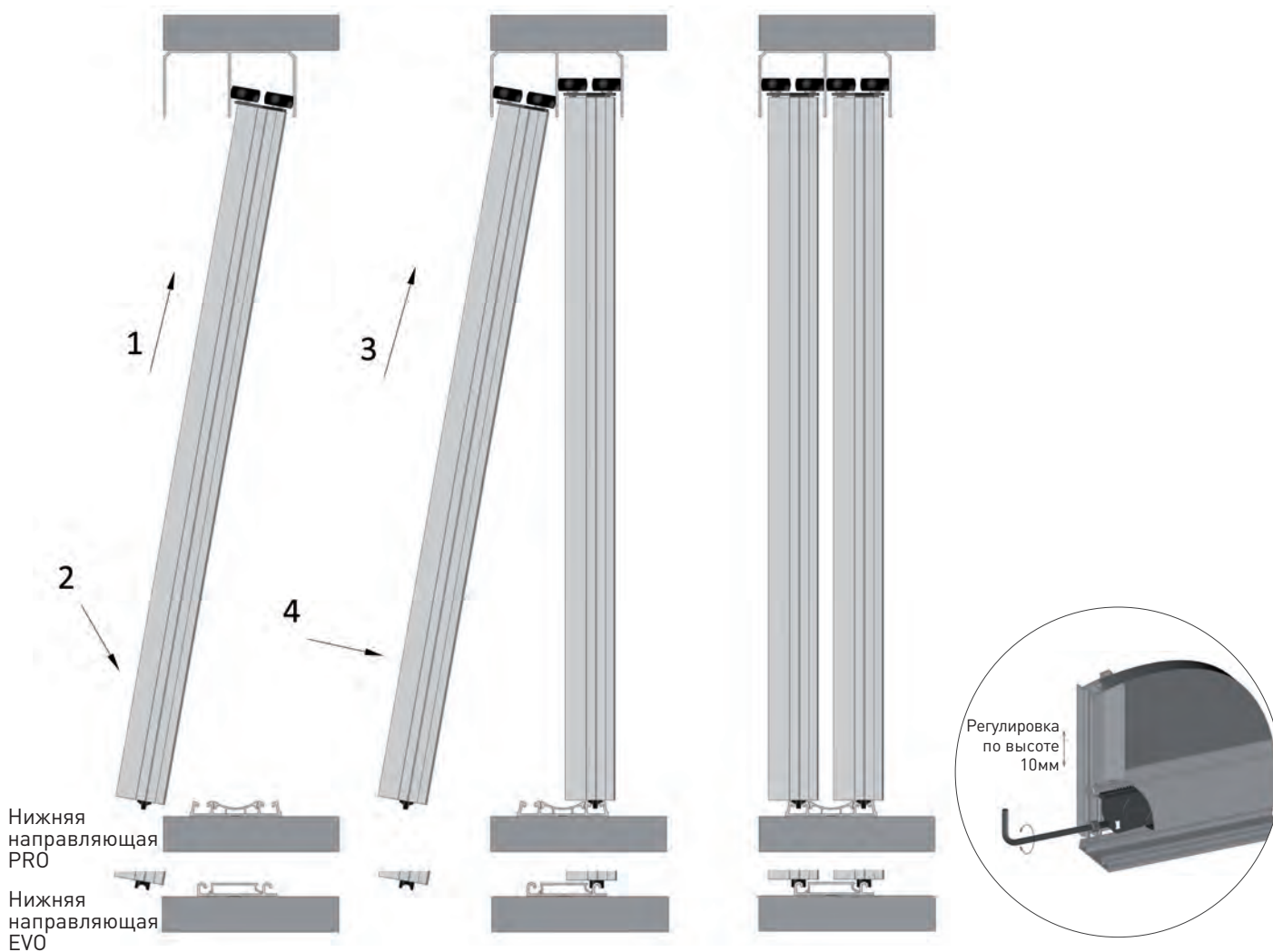
Для нижней направляющей **EVO** всегда устанавливается верхний стопор.

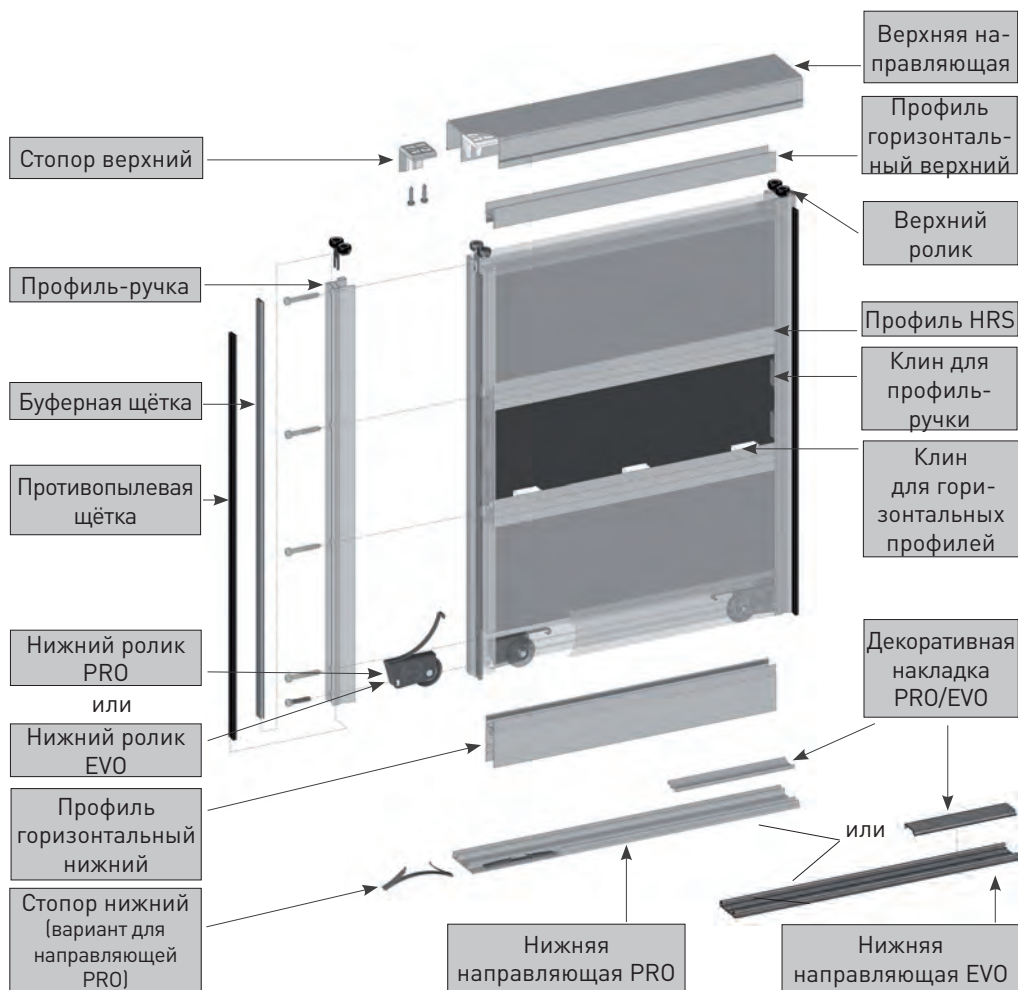
Для нижней направляющей **PRO** устанавливается по выбору верхний или нижний стопор.



УСТАНОВКА ДВЕРЕЙ

Прежде чем приступить к установке двери, необходимо проверить правильность установки направляющих и декоративных накладок.

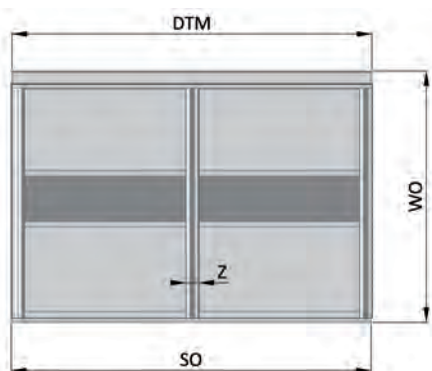




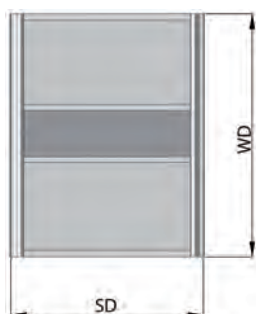
Направляющие / профиль-ручки	Цвет	Длина - 170 см	Длина - 235 см	Длина - 270 см	Длина - 300 см	Длина - 405 см	Длина - 600 см
Профиль-ручка COTE	алюминий	-	-	A-R18COTE-270-05	-	-	-
	шампань	-	-	A-R18COTE-270-90	-	-	-
Верхняя направляющая	алюминий	A-TG-170-05	A-TG-235-05	-	A-TG-300-05	A-TG-405-05	A-TG-600-05
	шампань	A-TG-170-90	A-TG-235-90	-	A-TG-300-90	A-TG-405-90	A-TG-600-90
Профиль горизонтальный верхний 18/4 мм	алюминий	A-LG18-170-05	A-LG18-235-05	-	A-LG18-300-05	A-LG18-405-05	A-LG18-600-05
	шампань	A-LG18-170-90	A-LG18-235-90	-	A-LG18-300-90	A-LG18-405-90	A-LG18-600-90
Профиль HR 18/4 мм	алюминий	-	-	-	A-HR18-300-05	-	-
	шампань	-	-	-	A-HR18-300-90	-	-
Профиль HRS 18/4 мм	алюминий	A-HRS18-170-05	A-HRS18-235-05	-	A-HRS18-300-05	A-HRS18-405-05	A-HRS18-600-05
	шампань	A-HRS18-170-90	A-HRS18-235-90	-	A-HRS18-300-90	A-HRS18-405-90	A-HRS18-600-90
Профиль горизонтальный нижний 18/4 мм	алюминий	A-LD18-170-05	A-LD18-235-05	-	A-LD18-300-05	A-LD18-405-05	A-LD18-600-05
	шампань	A-LD18-170-90	A-LD18-235-90	-	A-LD18-300-90	A-LD18-405-90	A-LD18-600-90
Нижняя направляющая PRO	алюминий	A-TDPRO-170-05	A-TDPRO-235-05	-	A-TDPRO-300-05	A-TDPRO-405-05	A-TDPRO-600-05
	шампань	A-TDPRO-170-90	A-TDPRO-235-90	-	A-TDPRO-300-90	A-TDPRO-405-90	A-TDPRO-600-90
Декоративная накладка PRO	алюминий	A-MPRO-170-05	A-MPRO-235-05	-	A-MPRO-300-05	A-MPRO-405-05	-
	шампань	A-MPRO-170-90	A-MPRO-235-90	-	A-MPRO-300-90	A-MPRO-405-90	-
Нижняя направляющая EVO	алюминий	A-TDEVO-170-05	A-TDEVO-235-05	-	A-TDEVO-300-05	A-TDEVO-405-05	A-TDEVO-600-05
	шампань	A-TDEVO-170-90	A-TDEVO-235-90	-	A-TDEVO-300-90	A-TDEVO-405-90	A-TDEVO-600-90
Декоративная накладка EVO	алюминий	A-MEVO-170-05	A-MEVO-235-05	-	A-MEVO-300-05	A-MEVO-405-05	-
	шампань	A-MEVO-170-90	A-MEVO-235-90	-	A-MEVO-300-90	A-MEVO-405-90	-

Комплектующие элементы	Верхний ролик 18 мм	Нижний ролик PRO для рамной системы	Нижний ролик EVO для рамной системы	Верхний стопор	Нижний стопор	Буферная щётка 14,5x4	Противопылевая щётка (вставная)	Клин для профиль-ручки	Клин для горизонтальных профилей	Сборочный винт 6,3x40
	A-PGR-18	A-WDR-PRO	A-WDR-EVO	A-PTG	A-PTD	A-SO-145X4	A-SP-48X12	A-KR-4	A-KLP-4	A-B63-40

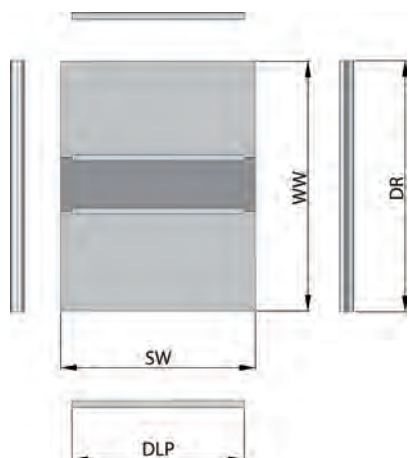
Размеры проёма



Размеры дверей



Размеры наполнения и профилей



ОБОЗНАЧЕНИЯ

- SO - ширина проёма
- WO - высота проёма
- DTM - длина направляющих и декоративных накладок
- SD - ширина двери
- WD - высота двери
- k - количество перехлёстов
- Z - ширина перехлёста, Z = 29 мм
- n - количество дверей
- SW - ширина наполнения
- WW - высота наполнения

- DLP - длина горизонтальных профилей
- DR - длина профиль-ручки

Длины верхней и нижней направляющих и декоративной накладки.

DTM = SO

РАЗМЕРЫ ДВЕРЕЙ

Расчёт ширины двери с буферной щёткой
 $SD = (SO - 3 + k * Z) / n$

Расчёт ширины двери без буферной щётки
 $SD = (SO + k * Z) / n$

Высота двери
 $WD = WO - 40$

РАЗМЕРЫ НАПОЛНЕНИЯ ДВЕРНОГО ПОЛОТНА

Ширина наполнения дверного полотна #18
 $SW_{18} = SD - 36$

Высота наполнения дверного полотна #18
 $WW_{18} = WD - 69$

Ширина наполнения дверного полотна из стекла #4 мм
 $SW_4 = SD - 23$

Высота наполнения дверного полотна из стекла #4 мм
 $WW_4 = WD - 61$

Сочетая различные по текстуре или толщине наполнения, учитывайте размеры профиля „Н”.

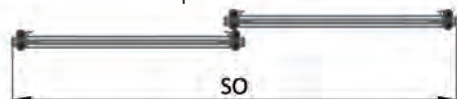
Для наполнителя из стекла следует оставить зазор 1-2 мм.

РАСЧЁТ ДЛИНЫ АЛЮМИНИЕВЫХ ПРОФИЛЕЙ

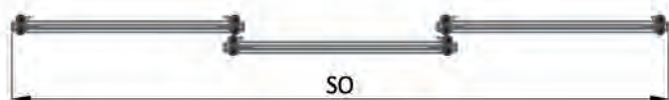
Длина горизонтальных профилей
 $DLP = SD - 52$

Длина профиль-ручки
 $DR = WD$

Количество дверей n = 2,
 Количество перехлёстов k = 1



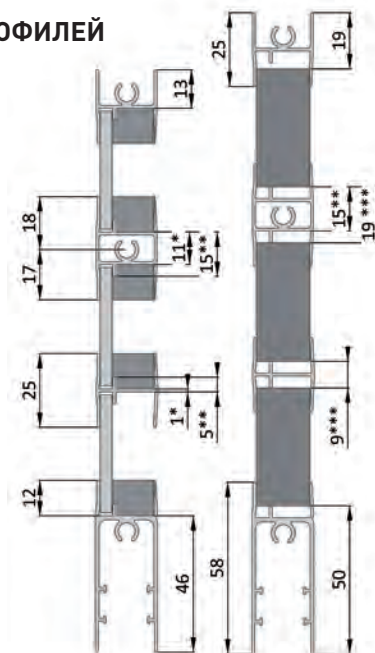
Количество дверей n = 3, количество перехлёстов k = 2



В случае фасада из четырех дверных полотен с симметричным расположением (количество дверных полотен n = 4, количество перехлёстов k = 2) для расчётов принимаем n = 2 и k = 1 и ширину проёма равную половине реальной ширины.

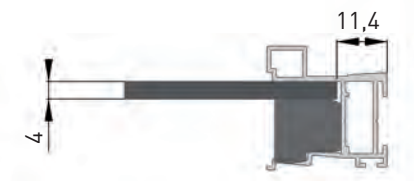
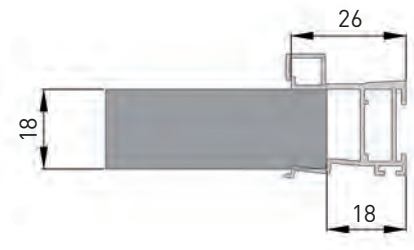


- * зеркало - зеркало
- ** зеркало- плита
- *** плита-плита



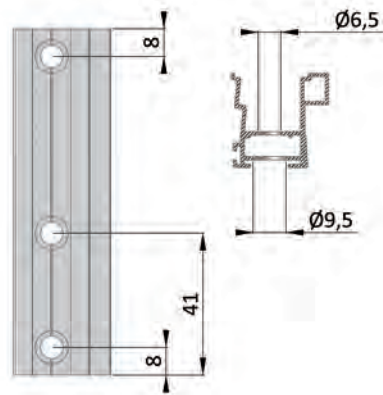
СБОРКА ДВЕРИ

Максимальное расстояние между клиньями составляет 30см.

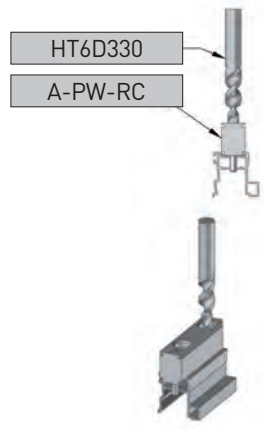


В комплекте с нижними роликами идут винты 6.3x40 (2 шт.) для прикручивания профиль-ручки к нижнему обрамлению двери.
 Для прикручивания всех оставшихся элементов системы подойдут саморезы 6.3x40. Артикул: А-В63-40

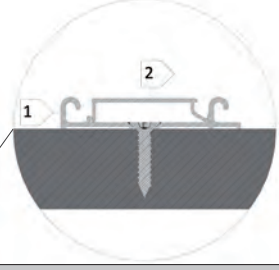
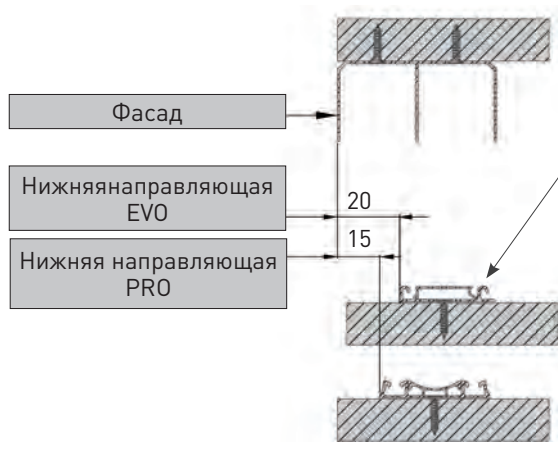
Схема расположения монтажных отверстий



Инструменты для сверления отверстий



УСТАНОВКА НИЖНИХ НАПРАВЛЯЮЩИХ



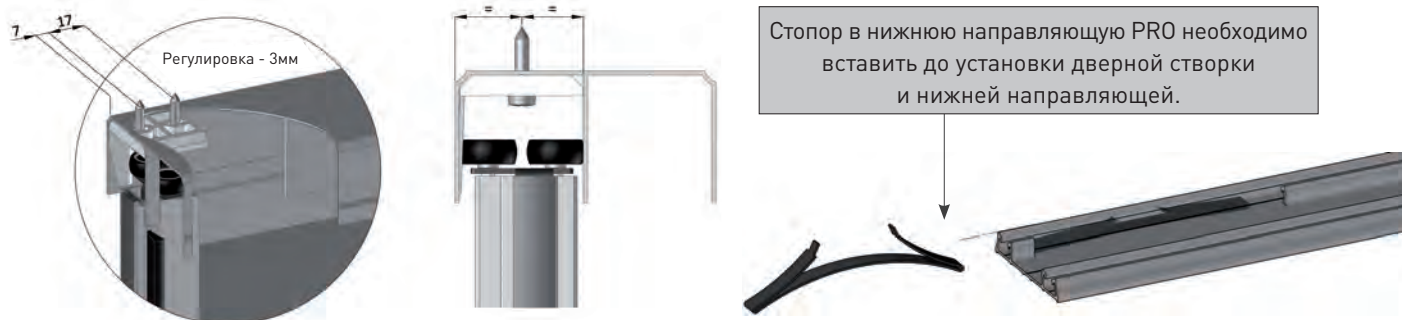
1. Следует обратить внимание на положение направляющей.
2. Следует обратить внимание на направление и защёлкивание декоративной накладки.

Для установки направляющих используйте шурупы с потайной головкой. В отверстиях сделайте фаску. В случае использования декоративной накладки нижней направляющей можно использовать шурупы с плоской головкой. Перед установкой нижней направляющей PRO следует установить нижний стопор.

УСТАНОВКА СТОПОРА В ВЕРХНЕЙ ИЛИ НИЖНЕЙ НАПРАВЛЯЮЩЕЙ

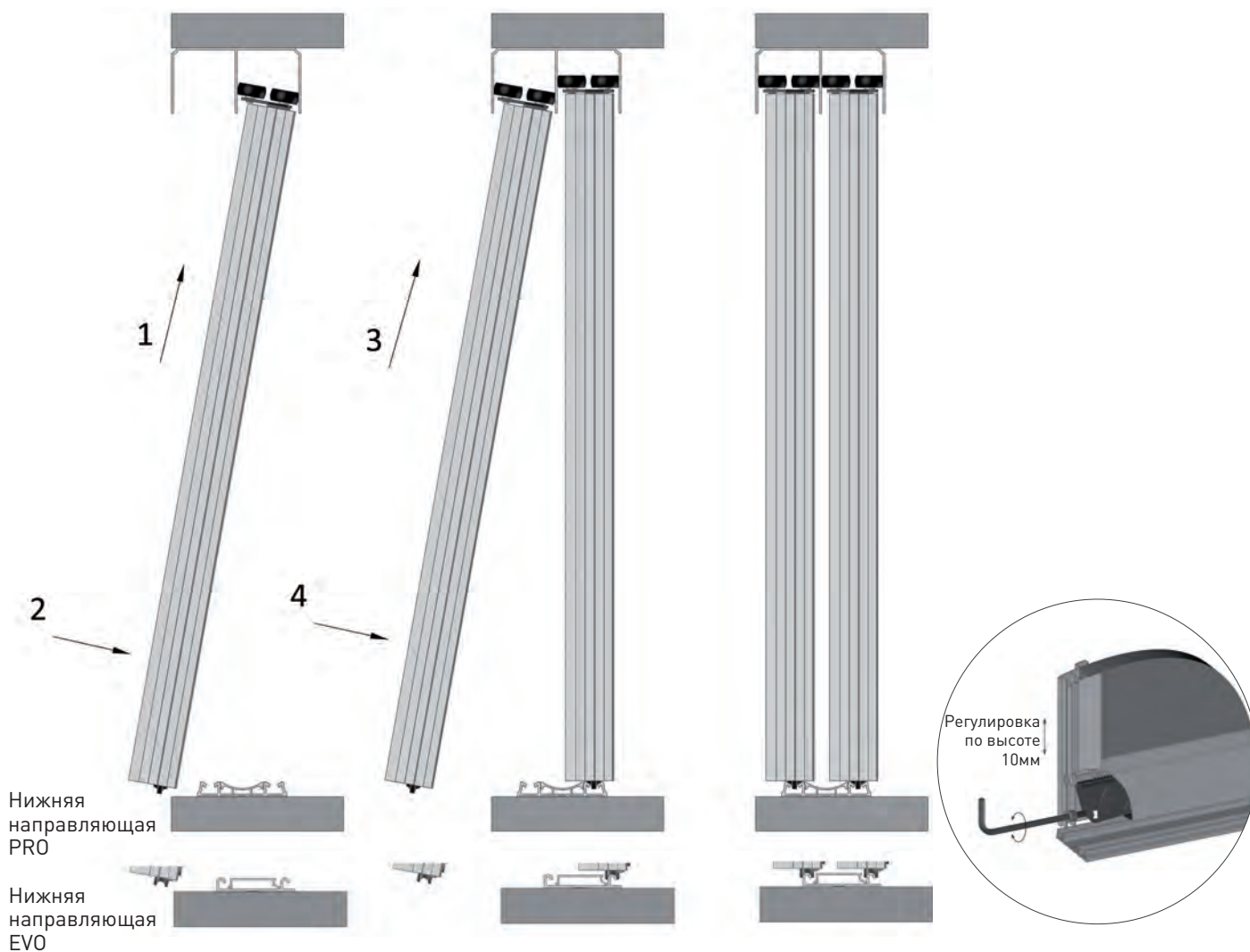
Для нижней направляющей **EVO** всегда устанавливается верхний стопор.

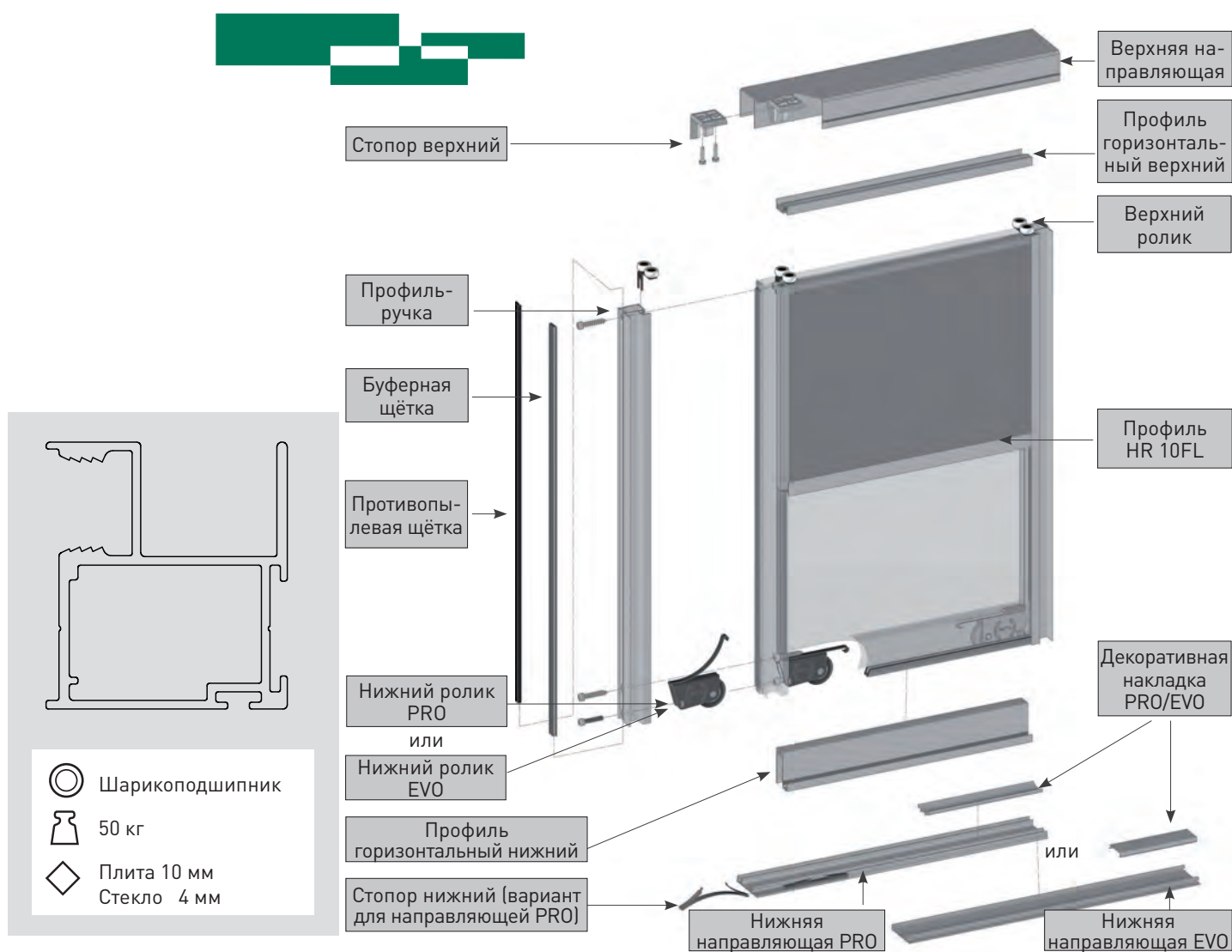
Для нижней направляющей **PRO** устанавливается по выбору верхний или нижний стопор.



УСТАНОВКА ДВЕРЕЙ

Прежде чем приступить к установке двери, необходимо проверить правильность установки направляющих и декоративных накладок.

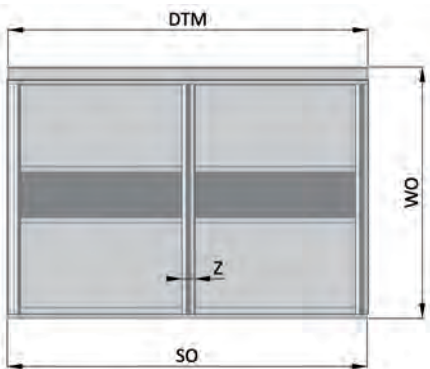




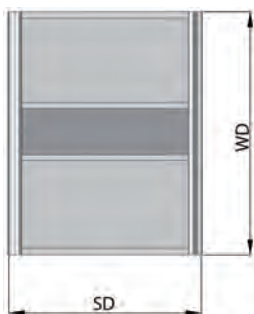
Направляющие / профиль-ручки	Цвет	Длина - 170 см	Длина - 235 см	Длина - 270 см	Длина - 300 см	Длина - 405 см	Длина - 600 см
Профиль-ручка FLAT LINE	алюминий	-	-	A-R10FL-270-05	-	-	-
	шампань	-	-	A-R10FL-270-90	-	-	-
Верхняя направляющая	алюминий	A-TG-170-05	A-TG-235-05	-	A-TG-300-05	A-TG-405-05	A-TG-600-05
	шампань	A-TG-170-90	A-TG-235-90	-	A-TG-300-90	A-TG-405-90	A-TG-600-90
Профиль горизонтальный верхний	алюминий	-	A-LG10FL-235-05	-	A-LG10FL-300-05	-	-
	шампань	-	A-LG10FL-235-90	-	A-LG10FL-300-90	-	-
Профиль HR 10FL	алюминий	-	-	-	A-HR10FL-300-05	-	-
	шампань	-	-	-	A-HR10FL-300-90	-	-
Профиль горизонтальный нижний	алюминий	-	A-LD10FL-235-05	-	A-LD10FL-300-05	-	-
	шампань	-	A-LD10FL-235-90	-	A-LD10FL-300-90	-	-
Нижняя направляющая PRO	алюминий	A-TDPRO-170-05	A-TDPRO-235-05	-	A-TDPRO-300-05	A-TDPRO-405-05	A-TDPRO-600-05
	шампань	A-TDPRO-170-90	A-TDPRO-235-90	-	A-TDPRO-300-90	A-TDPRO-405-90	A-TDPRO-600-90
Декоративная накладка PRO	алюминий	A-MPRO-170-05	A-MPRO-235-05	-	A-MPRO-300-05	A-MPRO-405-05	-
	шампань	A-MPRO-170-90	A-MPRO-235-90	-	A-MPRO-300-90	A-MPRO-405-90	-
Нижняя направляющая EVO	алюминий	A-TDEVO-170-05	A-TDEVO-235-05	-	A-TDEVO-300-05	A-TDEVO-405-05	A-TDEVO-600-05
	шампань	A-TDEVO-170-90	A-TDEVO-235-90	-	A-TDEVO-300-90	A-TDEVO-405-90	A-TDEVO-600-90
Декоративная накладка EVO	алюминий	A-MEVO-170-05	A-MEVO-235-05	-	A-MEVO-300-05	A-MEVO-405-05	-
	шампань	A-MEVO-170-90	A-MEVO-235-90	-	A-MEVO-300-90	A-MEVO-405-90	-

Комплекующие элементы	Верхний ролик 18 мм 10 мм	Нижний ролик PRO для рамной системы	Нижний ролик EVO для рамной системы	Верхний стопор	Нижний стопор	Буферная щётка 14,5x4	Противопылевая щётка (вставная) 4,8x7	Уплотнитель типа U	Уплотнитель типа CH	Сборочный винт 6,3x32
	A-PGR-10	A-WDR-PRO	A-WDR-EVO	A-PTG	A-PTD	A-SO-145X4	A-SP-48X7	A-USZCZ-U4	A-USZCZ-CH4	A-B63-32

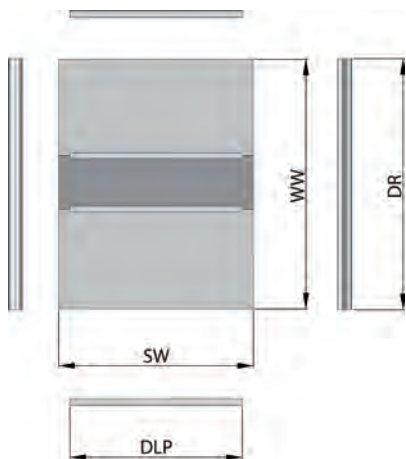
Размеры проёма



Размеры дверей



Размеры наполнения и профилей



ОБОЗНАЧЕНИЯ

- SO - ширина проёма
- WO - высота проёма
- DTM - длина направляющих и декоративных накладок
- SD - ширина двери
- WD - высота двери
- k - количество перехлёстов
- Z - ширина перехлёста, Z = 28 мм
- n - количество дверей
- SW - ширина наполнения
- WW - высота наполнения

- DLP - длина горизонтальных профилей
- DR - длина профиль-ручки

Длины верхней и нижней направляющих и декоративной накладки.

DTM = SO

РАЗМЕРЫ ДВЕРЕЙ

Расчёт ширины двери с буферной щёткой
 $SD = (SO - 3 + k * Z) / n$

Расчёт ширины двери без буферной щётки
 $SD = (SO + k * Z) / n$

Высота двери
 $WD = WO - 40$

РАЗМЕРЫ НАПОЛНЕНИЯ ДВЕРНОГО ПОЛОТНА

Ширина наполнения дверного полотна #10
 $SW_{10} = SD - 36$

Высота наполнения дверного полотна #10
 $WW_{10} = WD - 5$

Ширина наполнения дверного полотна из стекла #4 мм
 $SW_4 = SD - 39$

Высота наполнения дверного полотна из стекла #4 мм
 $WW_4 = WD - 6$

Сочетая различные по текстуре или толщине наполнения, учитывайте размеры профиля „Н”.

При расчётах для наполнений из плиты учитывается зазор до 2 мм.

РАСЧЁТ ДЛИНЫ АЛЮМИНИЕВЫХ ПРОФИЛЕЙ

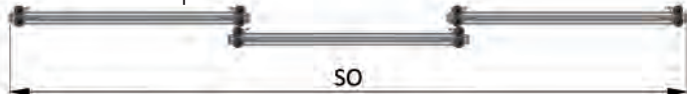
Длина горизонтальных профилей
 $DLP = SD - 53$

Длина профиль-ручки
 $DR = WD$

Количество дверей n = 2,
 Количество перехлёстов k = 1



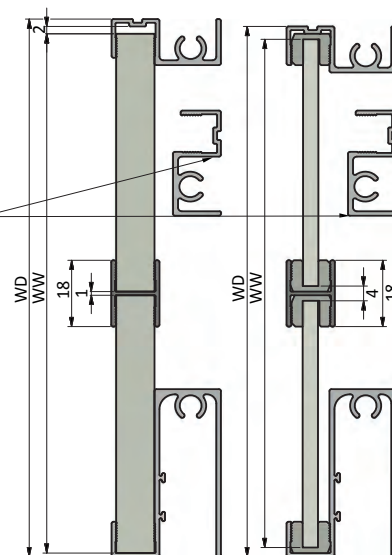
Количество дверей n = 3,
 количество перехлёстов k = 2



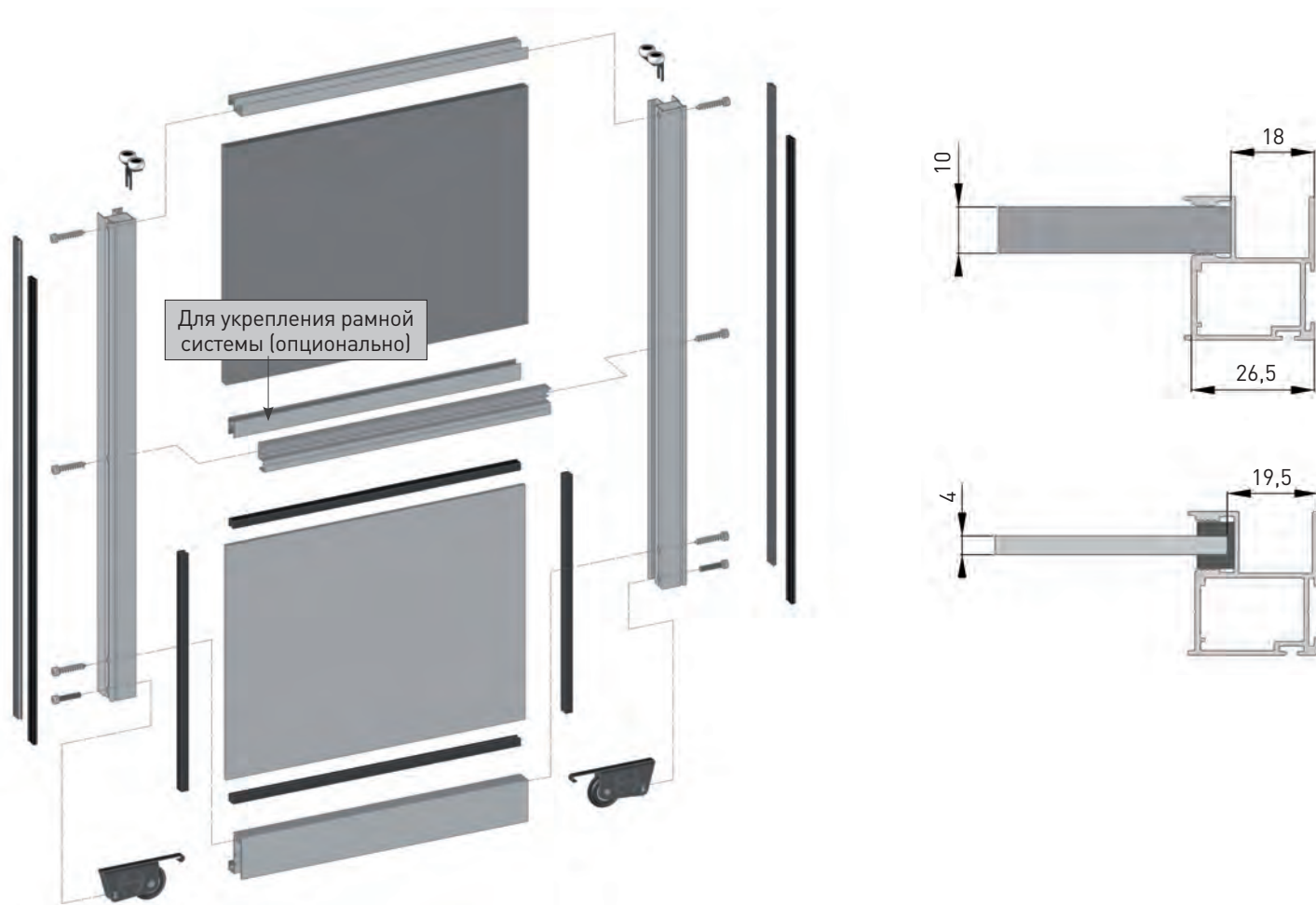
В случае фасада из четырех дверных полотен с симметричным расположением (количество дверных полотен n = 4, количество перехлёстов k = 2) для расчётов принимаем n = 2 и k = 1 и ширину проёма равную половине реальной ширины.



Для укрепления рамной системы (опционально)

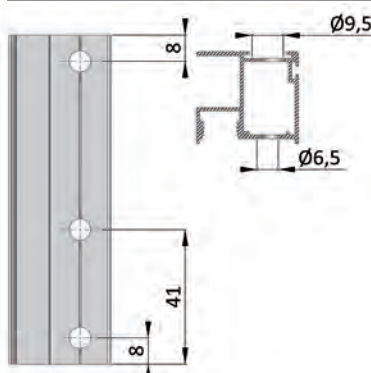


СБОРКА ДВЕРИ

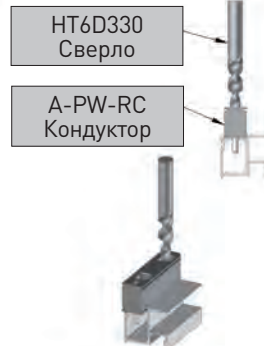


В комплекте с нижними роликами идут винты 6.3x40 (2 шт.) для прикручивания профиль-ручки к нижнему обрамлению двери.
Для прикручивания всех оставшихся элементов системы подойдут саморезы 6.3x32. Артикул: А-В63-32

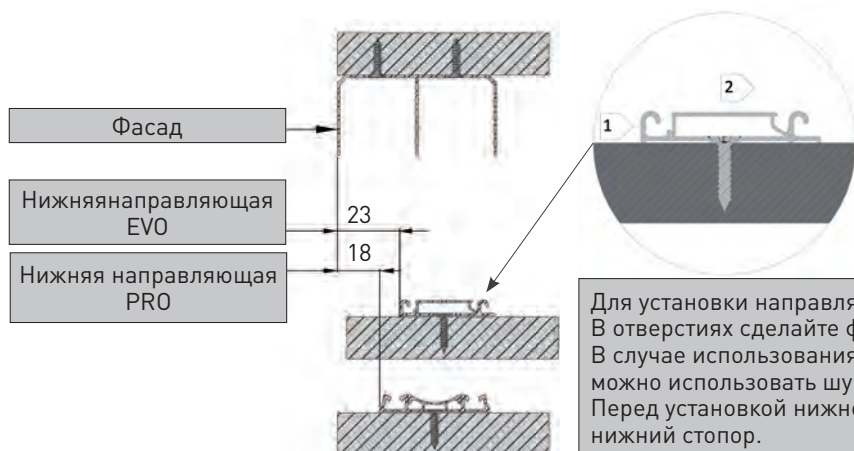
Схема расположения монтажных отверстий



Инструменты для сверления отверстий



УСТАНОВКА НИЖНИХ НАПРАВЛЯЮЩИХ



1. Следует обратить внимание на положение направляющей.

2. Следует обратить внимание на направление и защёлкивание декоративной накладки.

Для установки направляющих используйте шурупы с потайной головкой. В отверстиях сделайте фаску. В случае использования декоративной накладки нижней направляющей можно использовать шурупы с плоской головкой. Перед установкой нижней направляющей PRO следует установить нижний стопор.

УСТАНОВКА СТОПОРА В ВЕРХНЕЙ ИЛИ НИЖНЕЙ НАПРАВЛЯЮЩЕЙ

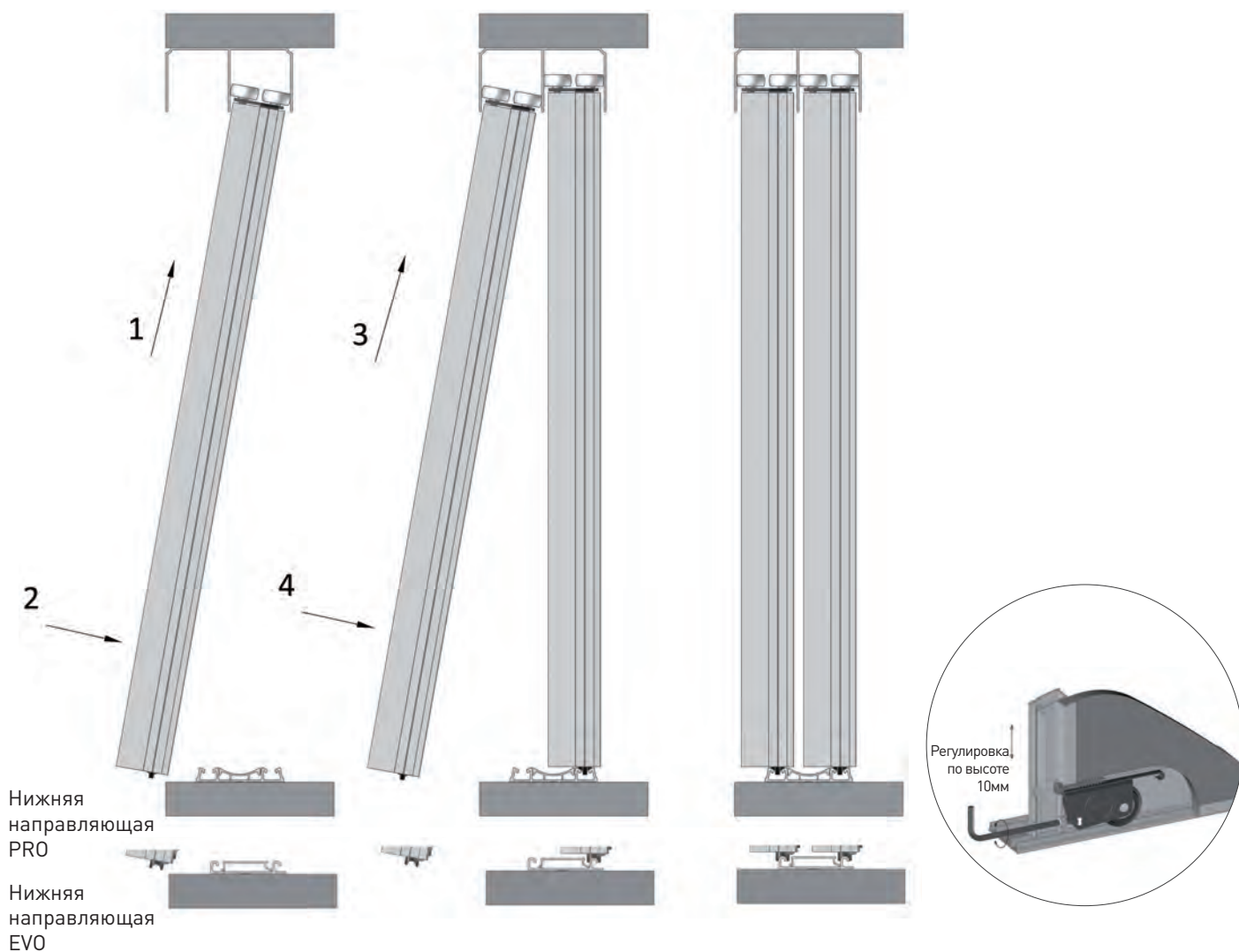
Для нижней направляющей **EVO** всегда устанавливается верхний стопор.

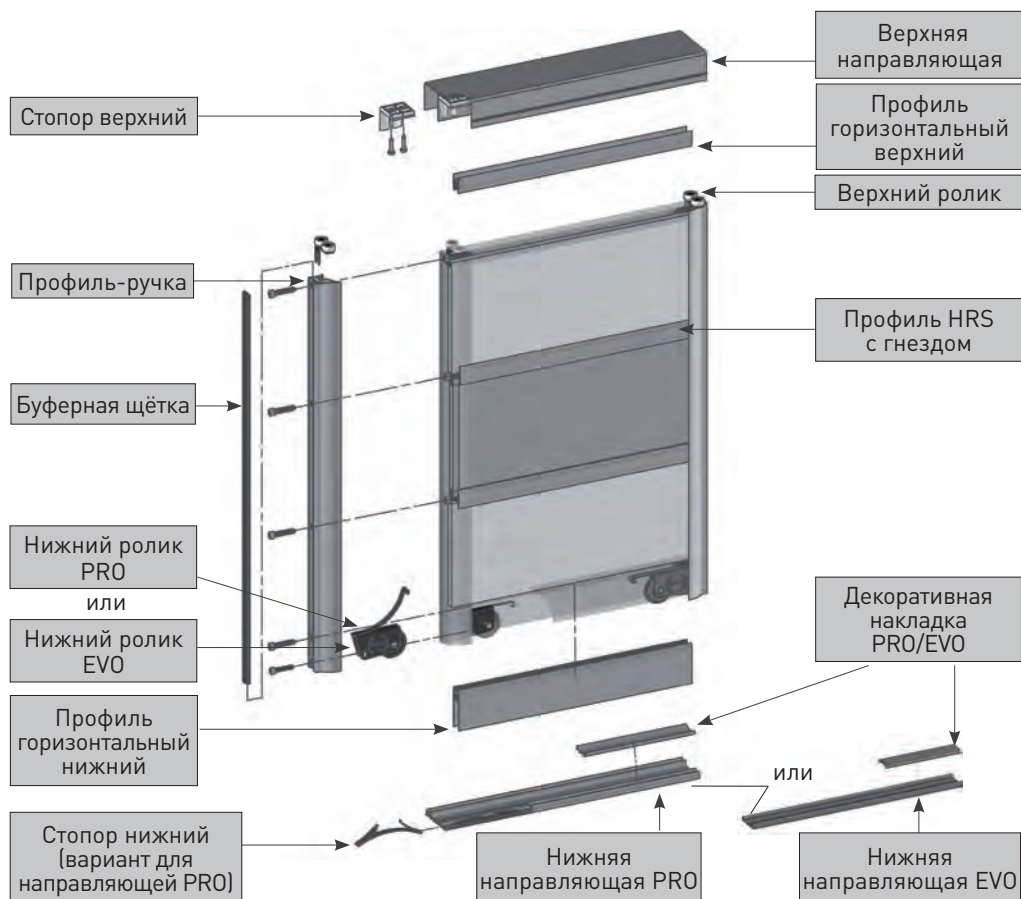
Для нижней направляющей **PRO** устанавливается по выбору верхний или нижний стопор.



УСТАНОВКА ДВЕРЕЙ

Прежде чем приступить к установке двери, необходимо проверить правильность установки направляющих и декоративных накладок.

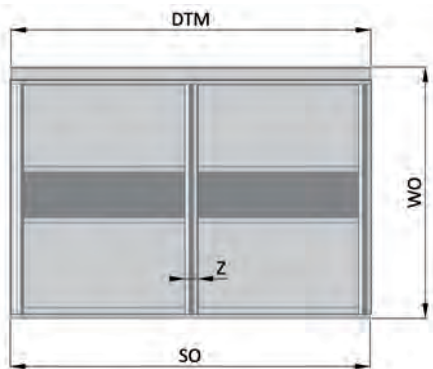




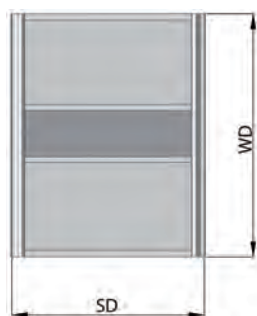
Направляющие / профиль-ручки	Цвет	Длина - 170 см	Длина - 235 см	Длина - 270 см	Длина - 300 см	Длина - 405 см	Длина - 600 см
Профиль-ручка NOVO 10	алюминий	-	-	A-R10NOV-270-05T	-	-	-
	шампань	-	-	A-R10NOV-270-90	-	-	-
Верхняя направляющая	алюминий	A-TG-170-05T	A-TG-235-05T	-	A-TG-300-05T	A-TG-405-05T	A-TG-600-05T
	шампань	A-TG-170-90	A-TG-235-90	-	A-TG-300-90	A-TG-405-90	A-TG-600-90
Профиль горизонтальный верхний 10/4 мм	алюминий	A-LG10-170-05T	A-LG10-235-05T	-	A-LG10-300-05T	A-LG10-405-05T	A-LG10-600-05T
	шампань	A-LG10-170-90	A-LG10-235-90	-	A-LG10-300-90	A-LG10-405-90	A-LG10-600-90
Профиль HR 10	алюминий	A-HR10-170-05T	A-HR10-235-05T	-	A-HR10-300-05T	A-HR10-405-05T	A-HR10-600-05T
	шампань	A-HR10-170-90	A-HR10-235-90	-	A-HR10-300-90	A-HR10-405-90	A-HR10-600-90
Профиль HRS 10 с гнездом	алюминий	A-HRS10-170-05T	A-HRS10-235-05T	-	A-HRS10-300-05T	A-HRS10-405-05T	A-HRS10-600-05T
	шампань	A-HRS10-170-90	A-HRS10-235-90	-	A-HRS10-300-90	A-HRS10-405-90	A-HRS10-600-90
Профиль HR 10FL	алюминий	-	-	-	A-HR10FL-300-05	-	-
	шампань	-	-	-	A-HR10FL-300-90	-	-
Профиль горизонтальный нижний 10/4 мм	алюминий	A-LD10-170-05T	A-LD10-235-05T	-	A-LD10-300-05T	A-LD10-405-05T	A-LD10-600-05T
	шампань	A-LD10-170-90	A-LD10-235-90	-	A-LD10-300-90	A-LD10-405-90	A-LD10-600-90
Нижняя направляющая PRO	алюминий	A-TDPRO-170-05T	A-TDPRO-235-05T	-	A-TDPRO-300-05T	A-TDPRO-405-05T	A-TDPRO-600-05T
	шампань	A-TDPRO-170-90	A-TDPRO-235-90	-	A-TDPRO-300-90	A-TDPRO-405-90	A-TDPRO-600-90
Декоративная накладка PRO	алюминий	A-MPRO-170-05T	A-MPRO-235-05T	-	A-MPRO-300-05T	A-MPRO-405-05T	-
	шампань	A-MPRO-170-90	A-MPRO-235-90	-	A-MPRO-300-90	A-MPRO-405-90	-
Нижняя направляющая EVO	алюминий	A-TDEVO-170-05T	A-TDEVO-235-05T	-	A-TDEVO-300-05T	A-TDEVO-405-05T	A-TDEVO-600-05T
	шампань	A-TDEVO-170-90	A-TDEVO-235-90	-	A-TDEVO-300-90	A-TDEVO-405-90	A-TDEVO-600-90
Декоративная накладка EVO	алюминий	A-MEVO-170-05T	A-MEVO-235-05T	-	A-MEVO-300-05T	A-MEVO-405-05T	-
	шампань	A-MEVO-170-90	A-MEVO-235-90	-	A-MEVO-300-90	A-MEVO-405-90	-

Комплектующие элементы	Верхний ролик 10 мм	Нижний ролик PRO для рамной системы	Нижний ролик EVO для рамной системы	Верхний стопор	Нижний стопор	Буферная щётка 14,5x4	Противопылевая щётка (вставная) 7x12	Уплотнитель типа U	Уплотнитель типа CH	Сборочный винт 6,3x32
	A-PGR-10	A-WDR-PRO	A-WDR-EVO	A-PTG	A-PTD	A-SO-145X4	A-SP-7X12	A-USZCZ-U4	A-USZCZ-CH4	A-B63-32

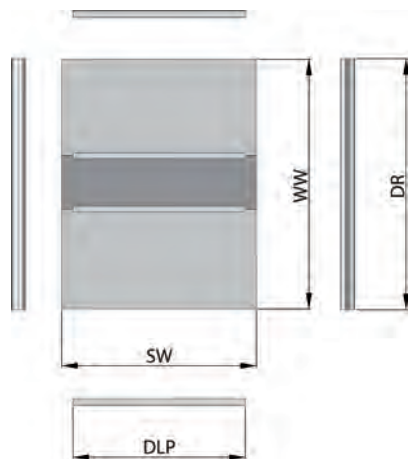
Размеры проёма



Размеры дверей



Размеры наполнения и профилей



ОБОЗНАЧЕНИЯ

- SO - ширина проёма
- WO - высота проёма
- DTM - длина направляющих и декоративных накладок
- SD - ширина двери
- WD - высота двери
- k - количество перехлёстов
- Z - ширина перехлёста, Z = 30 мм
- n - количество дверей
- SW - ширина наполнения
- WW - высота наполнения

- DLP - длина горизонтальных профилей
- DR - длина профиль-ручки

Длины верхней и нижней направляющих и декоративной накладки.

DTM = SO

РАЗМЕРЫ ДВЕРЕЙ

Расчёт ширины двери с буферной щёткой
 $SD = (SO - 3 + k * Z) / n$

Расчёт ширины двери без буферной щётки
 $SD = (SO + k * Z) / n$

Высота двери
 $WD = WO - 40$

РАЗМЕРЫ НАПОЛНЕНИЯ ДВЕРНОГО ПОЛОТНА

Ширина наполнения дверного полотна #10
 $SW_{10} = SD - 21$

Высота наполнения дверного полотна #10
 $WW_{10} = WD - 60$

Ширина наполнения дверного полотна из стекла #4 мм
 $SW_4 = SD - 24$

Высота наполнения дверного полотна из стекла #4 мм
 $WW_4 = WD - 61$

Сочетая различные по текстуре или толщине наполнения, учитывайте размеры профиля „Н”.

При расчётах для наполнений из плиты учитывается зазор до 2 мм.

РАСЧЁТ ДЛИНЫ АЛЮМИНИЕВЫХ ПРОФИЛЕЙ

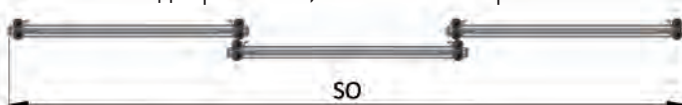
Длина горизонтальных профилей
 $DLP = SD - 38$

Длина профиль-ручки
 $DR = WD$

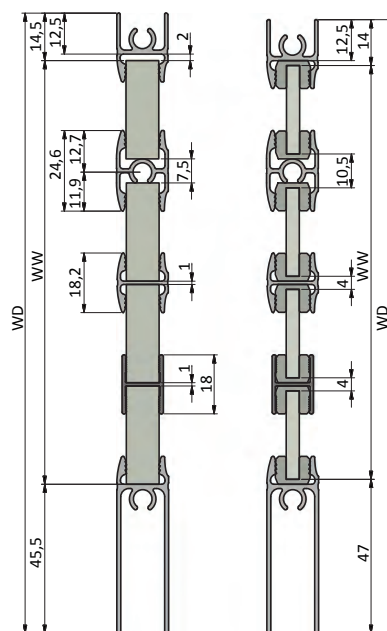
Количество дверей n = 2,
 Количество перехлёстов k = 1



Количество дверей n = 3, количество перехлёстов k = 2



В случае фасада из четырех дверных полотен с симметричным расположением (количество дверных полотен n = 4, количество перехлёстов k = 2) для расчётов принимаем n = 2 и k = 1 и ширину проёма равную половине реальной ширины.



СБОРКА ДВЕРИ

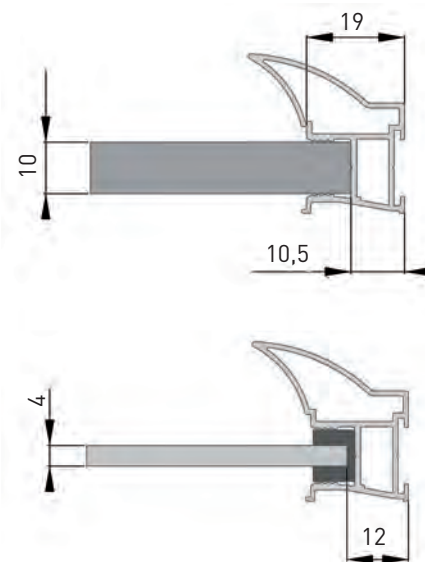
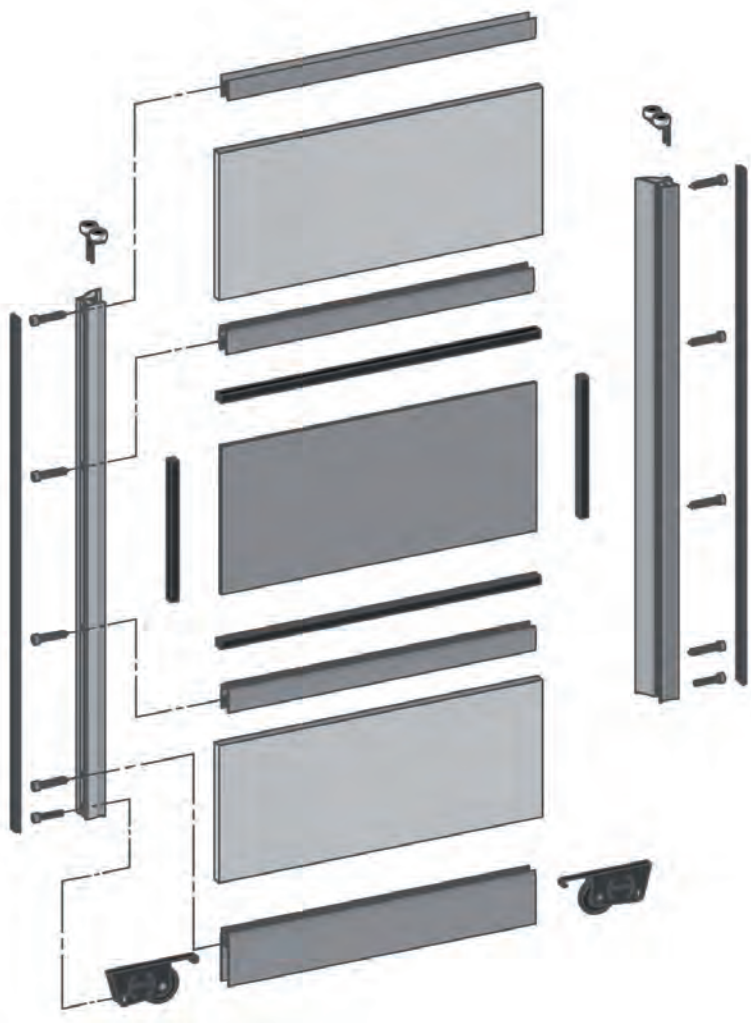
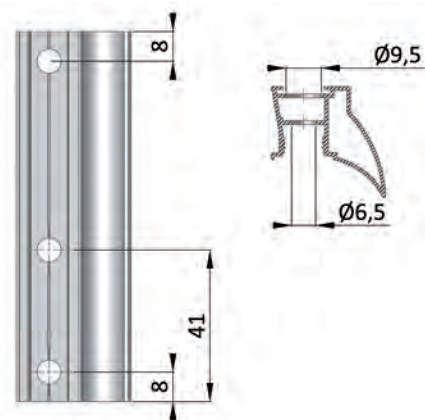
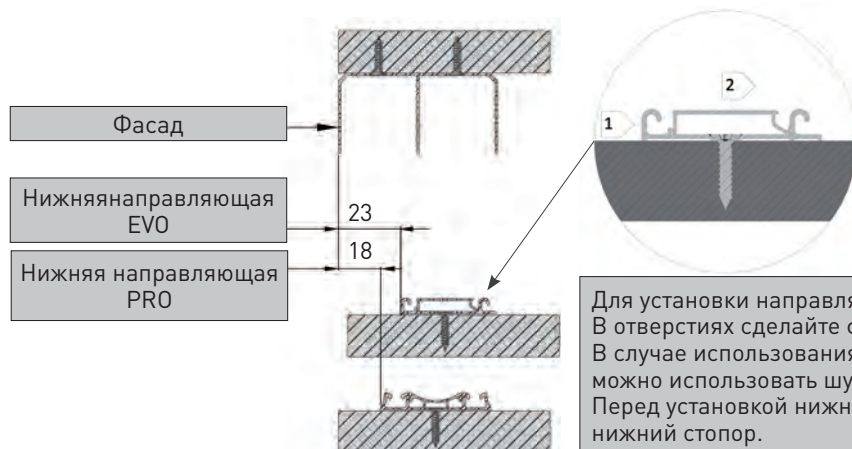


Схема расположения монтажных отверстий



В комплекте с нижними роликами идут винты 6.3x40 (2 шт.) для прикручивания профиль-ручки к нижнему обрамлению двери. Для прикручивания всех оставшихся элементов системы подойдут саморезы 6.3x32. Артикул: А-В63-32

УСТАНОВКА НИЖНИХ НАПРАВЛЯЮЩИХ



1. Следует обратить внимание на положение направляющей.

2. Следует обратить внимание на направление и защёлкивание декоративной накладки.

Для установки направляющих используйте шурупы с потайной головкой. В отверстиях сделайте фаску. В случае использования декоративной накладки нижней направляющей можно использовать шурупы с плоской головкой. Перед установкой нижней направляющей PRO следует установить нижний стопор.

УСТАНОВКА СТОПОРА В ВЕРХНЕЙ ИЛИ НИЖНЕЙ НАПРАВЛЯЮЩЕЙ

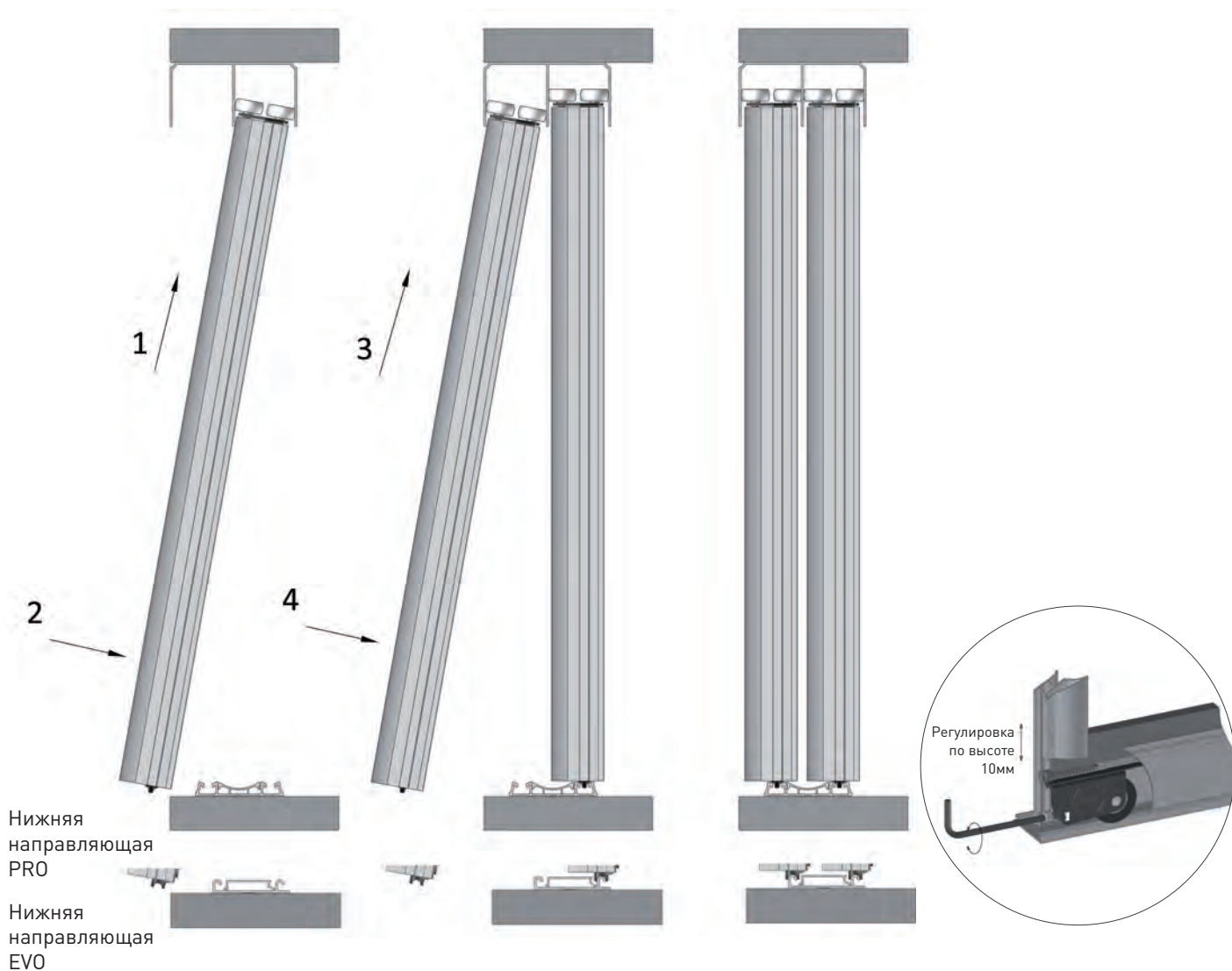
Для нижней направляющей **EVO** всегда устанавливается верхний стопор.

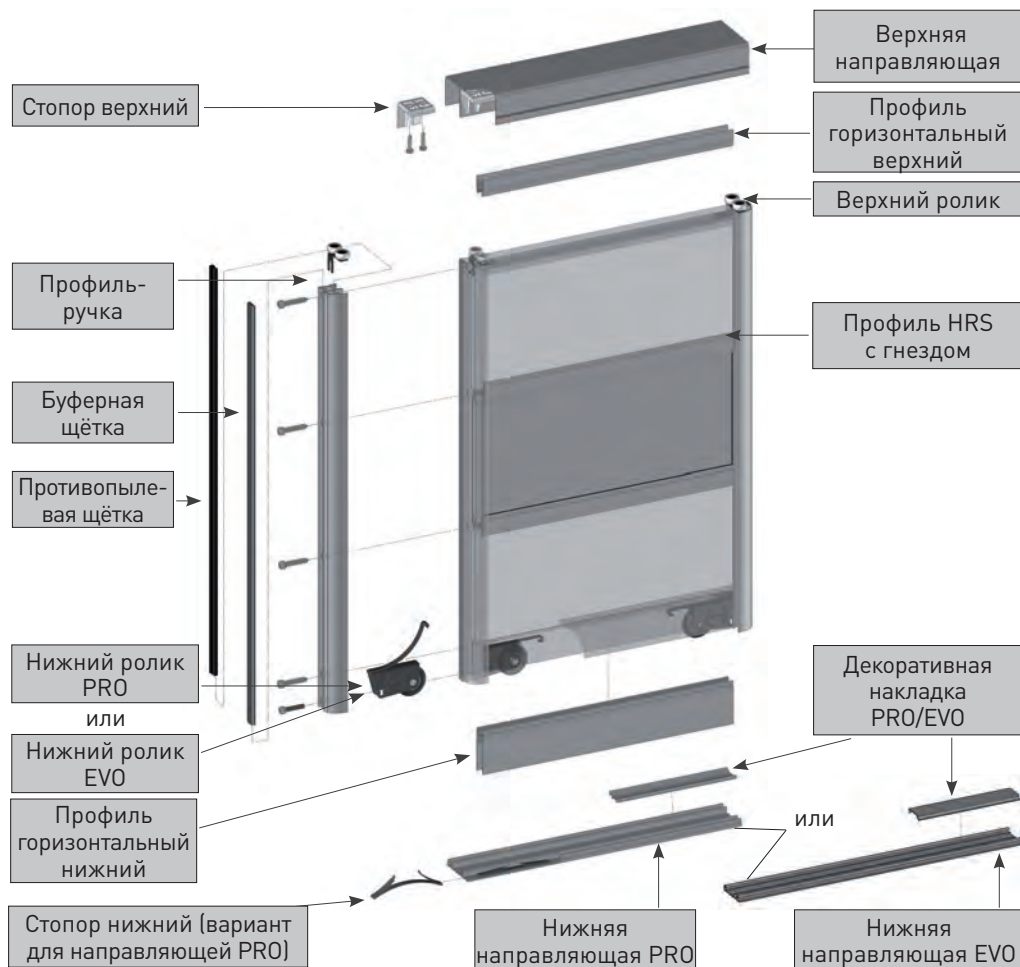
Для нижней направляющей **PRO** устанавливается по выбору верхний или нижний стопор.



УСТАНОВКА ДВЕРЕЙ

Прежде чем приступить к установке двери, необходимо проверить правильность установки направляющих и декоративных накладок.

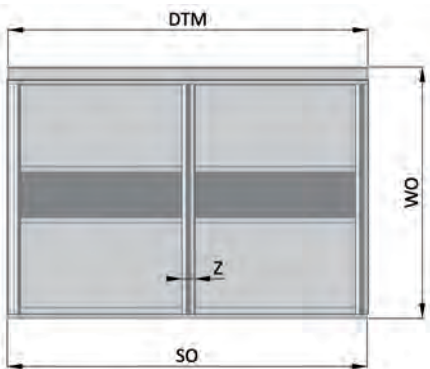




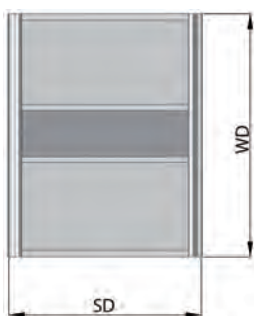
Направляющие / профиль-ручки	Цвет	Длина - 170 см	Длина - 235 см	Длина - 270 см	Длина - 300 см	Длина - 405 см	Длина - 600 см
Профиль-ручка FORM	алюминий	-	-	A-R10FORM-270-05	-	-	-
	шампань	-	-	A-R10FORM-270-90	-	-	-
Верхняя направляющая	алюминий	A-TG-170-05	A-TG-235-05	-	A-TG-300-05	A-TG-405-05	A-TG-600-05
	шампань	A-TG-170-90	A-TG-235-90	-	A-TG-300-90	A-TG-405-90	A-TG-600-90
Профиль горизонтальный верхний 10/4 мм	алюминий	A-LG10-170-05	A-LG10-235-05	-	A-LG10-300-05	A-LG10-405-05	A-LG10-600-05
	шампань	A-LG10-170-90	A-LG10-235-90	-	A-LG10-300-90	A-LG10-405-90	A-LG10-600-90
Профиль HR 10	алюминий	A-HR10-170-05	A-HR10-235-05	-	A-HR10-300-05	A-HR10-405-05	A-HR10-600-05
	шампань	A-HR10-170-90	A-HR10-235-90	-	A-HR10-300-90	A-HR10-405-90	A-HR10-600-90
Профиль HRS 10 с гнездом	алюминий	A-HRS10-170-05	A-HRS10-235-05	-	A-HRS10-300-05	A-HRS10-405-05	A-HRS10-600-05
	шампань	A-HRS10-170-90	A-HRS10-235-90	-	A-HRS10-300-90	A-HRS10-405-90	A-HRS10-600-90
Профиль HR 10FL	алюминий	-	-	-	A-HR10FL-300-05	-	-
	шампань	-	-	-	A-HR10FL-300-90	-	-
Профиль горизонтальный нижний 10/4 мм	алюминий	A-LD10-170-05	A-LD10-235-05	-	A-LD10-300-05	A-LD10-405-05	A-LD10-600-05
	шампань	A-LD10-170-90	A-LD10-235-90	-	A-LD10-300-90	A-LD10-405-90	A-LD10-600-90
Нижняя направляющая PRO	алюминий	A-TDPRO-170-05	A-TDPRO-235-05	-	A-TDPRO-300-05	A-TDPRO-405-05	A-TDPRO-600-05
	шампань	A-TDPRO-170-90	A-TDPRO-235-90	-	A-TDPRO-300-90	A-TDPRO-405-90	A-TDPRO-600-90
Декоративная накладка PRO	алюминий	A-MPRO-170-05	A-MPRO-235-05	-	A-MPRO-300-05	A-MPRO-405-05	-
	шампань	A-MPRO-170-90	A-MPRO-235-90	-	A-MPRO-300-90	A-MPRO-405-90	-
Нижняя направляющая EVO	алюминий	A-TDEVO-170-05	A-TDEVO-235-05	-	A-TDEVO-300-05	A-TDEVO-405-05	A-TDEVO-600-05
	шампань	A-TDEVO-170-90	A-TDEVO-235-90	-	A-TDEVO-300-90	A-TDEVO-405-90	A-TDEVO-600-90
Декоративная накладка EVO	алюминий	A-MEVO-170-05	A-MEVO-235-05	-	A-MEVO-300-05	A-MEVO-405-05	-
	шампань	A-MEVO-170-90	A-MEVO-235-90	-	A-MEVO-300-90	A-MEVO-405-90	-

Комплекующие элементы	Верхний ролик 18 мм 10 мм	Нижний ролик PRO для рамной системы	Нижний ролик EVO для рамной системы	Верхний стопор	Нижний стопор	Буферная щётка 14,5x4	Противопылевая щётка (вставная)	Уплотнитель типа U	Уплотнитель типа CH	Сборочный винт 6,3x32
	A-PGR-10	A-WDR-PRO	A-WDR-EVO	A-PTG	A-PTD	A-SO-145X4	A-SP-48X12	A-USZCZ-U4	A-USZCZ-CH4	A-B63-32

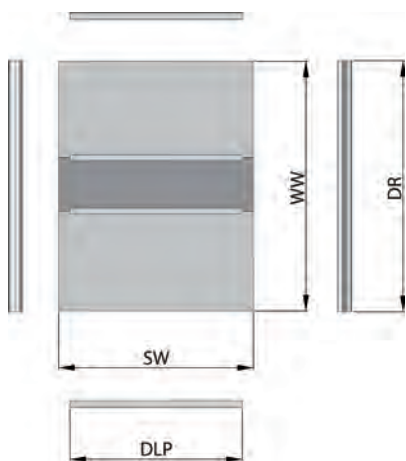
Размеры проёма



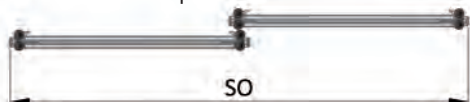
Размеры дверей



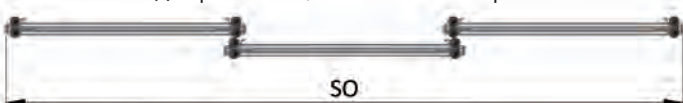
Размеры наполнения и профилей



Количество дверей $n = 2$,
Количество перехлёстов $k = 1$



Количество дверей $n = 3$, количество перехлёстов $k = 2$



В случае фасада из четырех дверных полотен с симметричным расположением (количество дверных полотен $n = 4$, количество перехлёстов $k = 2$) для расчётов принимаем $n = 2$ и $k = 1$ и ширину проёма равную половине реальной ширины.



ОБОЗНАЧЕНИЯ

- SO - ширина проёма
- WO - высота проёма
- DTM - длина направляющих и декоративных накладок
- SD - ширина двери
- WD - высота двери
- k - количество перехлёстов
- Z - ширина перехлёста, $Z = 23$ мм
- n - количество дверей
- SW - ширина наполнения
- WW - высота наполнения

- DLP - длина горизонтальных профилей
- DR - длина профиль-ручки

Длины верхней и нижней направляющих и декоративной накладки.

$DTM = SO$

РАЗМЕРЫ ДВЕРЕЙ

Расчёт ширины двери с буферной щёткой
 $SD = (SO - 3 + k * Z) / n$

Расчёт ширины двери без буферной щётки
 $SD = (SO + k * Z) / n$

Высота двери
 $WD = WO - 40$

РАЗМЕРЫ НАПОЛНЕНИЯ ДВЕРНОГО ПОЛОТНА

Ширина наполнения дверного полотна #10
 $SW_{10} = SD - 27$

Высота наполнения дверного полотна #10
 $WW_{10} = WD - 60$

Ширина наполнения дверного полотна из стекла #4 мм
 $SW_4 = SD - 30$

Высота наполнения дверного полотна из стекла #4 мм
 $WW_4 = WD - 61$

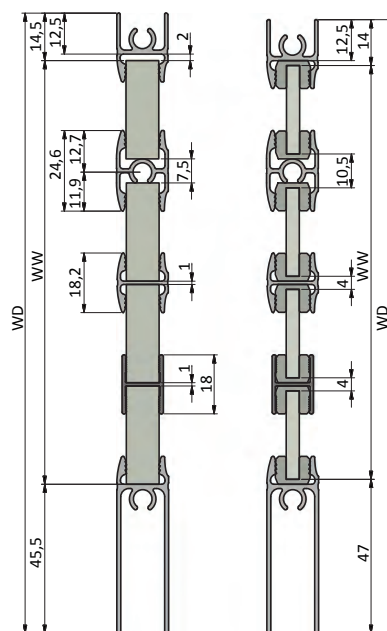
Сочетая различные по текстуре или толщине наполнения, учитывайте размеры профиля „Н”.

При расчётах для наполнений из плиты учитывается зазор до 2 мм.

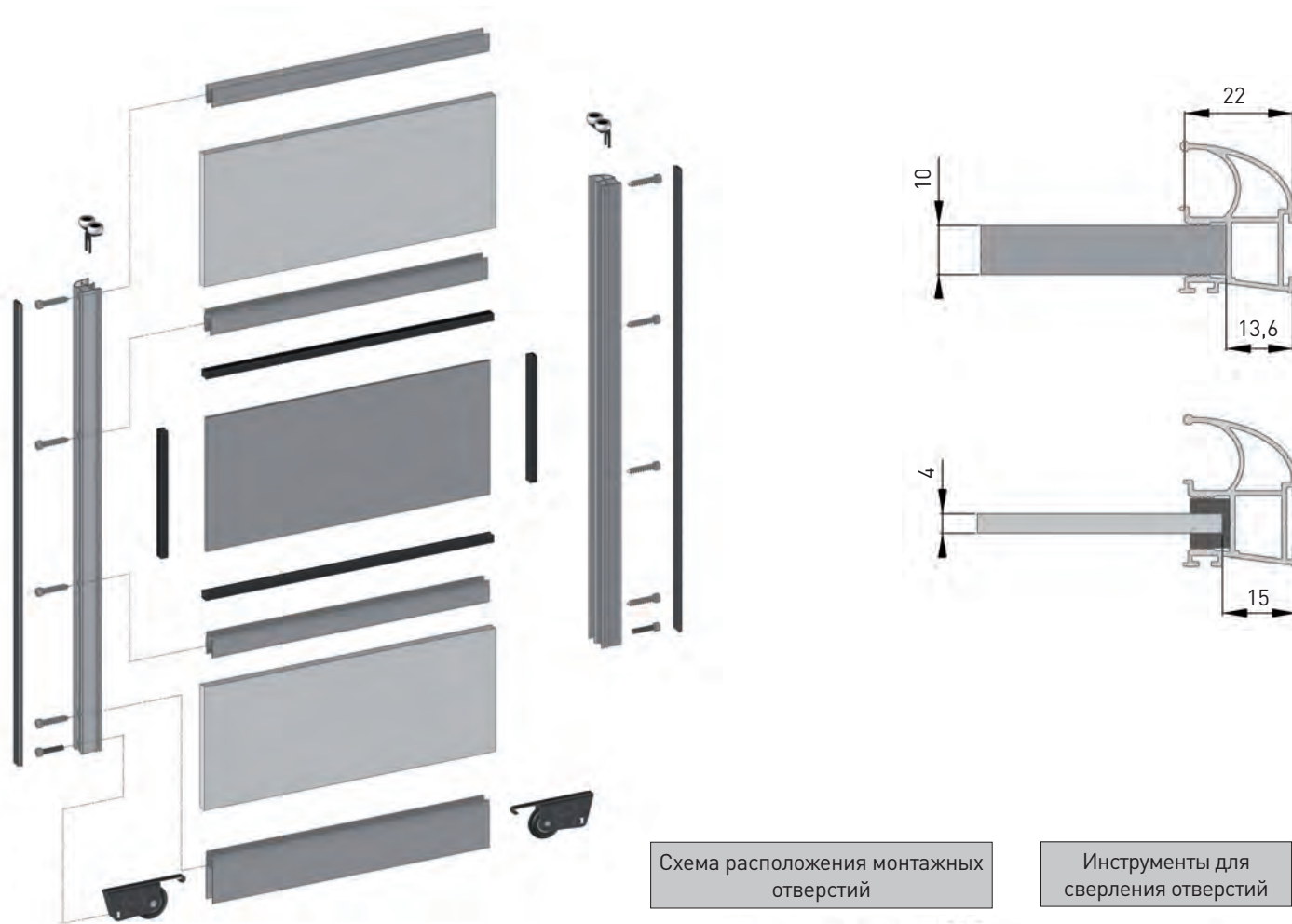
РАСЧЁТ ДЛИНЫ АЛЮМИНИЕВЫХ ПРОФИЛЕЙ

Длина горизонтальных профилей
 $DLP = SD - 44$

Длина профиль-ручки
 $DR = WD$

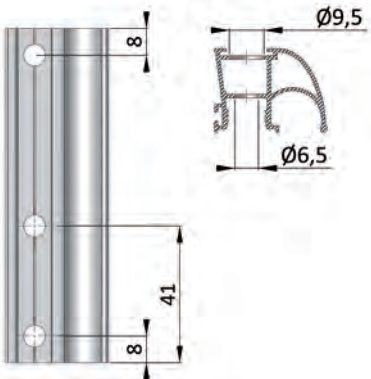


СБОРКА ДВЕРИ



В комплекте с нижними роликами идут винты 6.3x40 (2 шт.) для прикручивания профиль-ручки к нижнему обрамлению двери.
 Для прикручивания всех оставшихся элементов системы подойдут саморезы 6.3x32. Артикул: А-В63-32

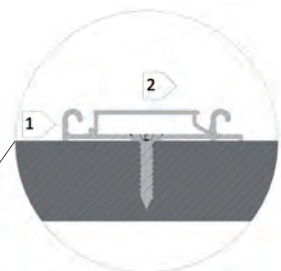
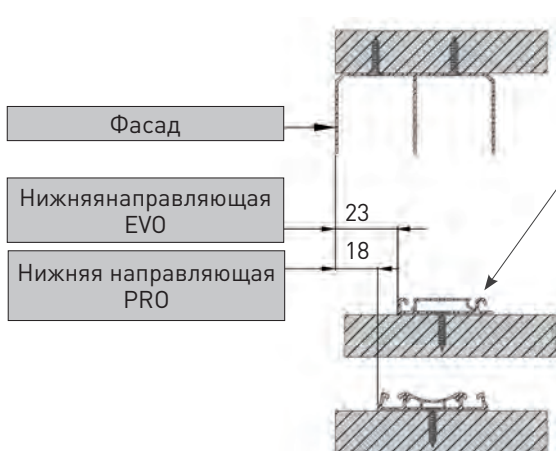
Схема расположения монтажных отверстий



Инструменты для сверления отверстий



УСТАНОВКА НИЖНИХ НАПРАВЛЯЮЩИХ



1. Следует обратить внимание на положение направляющей.

2. Следует обратить внимание на направление и защёлкивание декоративной накладки.

Для установки направляющих используйте шурупы с потайной головкой. В отверстиях сделайте фаску. В случае использования декоративной накладки нижней направляющей можно использовать шурупы с плоской головкой. Перед установкой нижней направляющей PRO следует установить нижний стопор.

УСТАНОВКА СТОПОРА В ВЕРХНЕЙ ИЛИ НИЖНЕЙ НАПРАВЛЯЮЩЕЙ

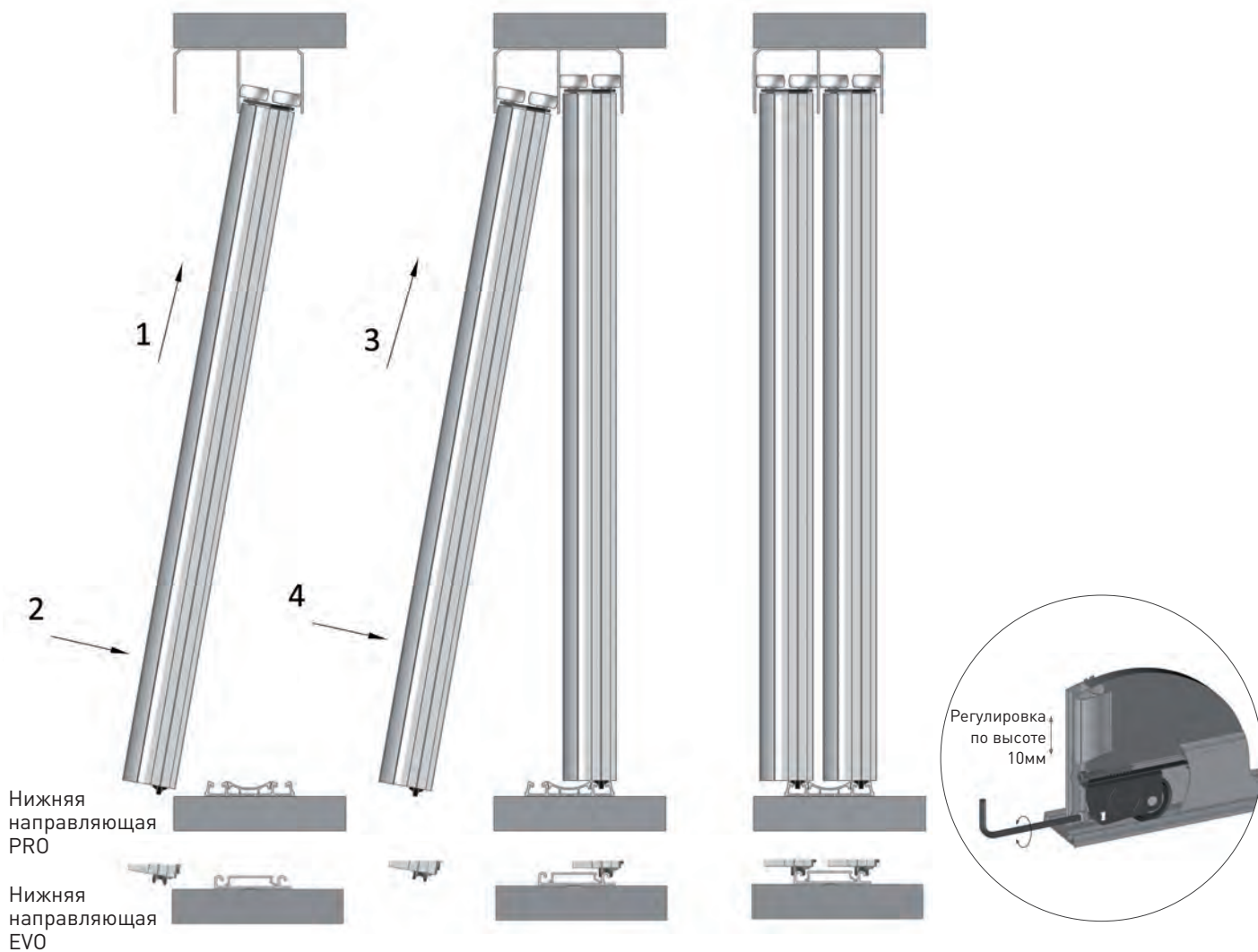
Для нижней направляющей **EVO** всегда устанавливается верхний стопор.

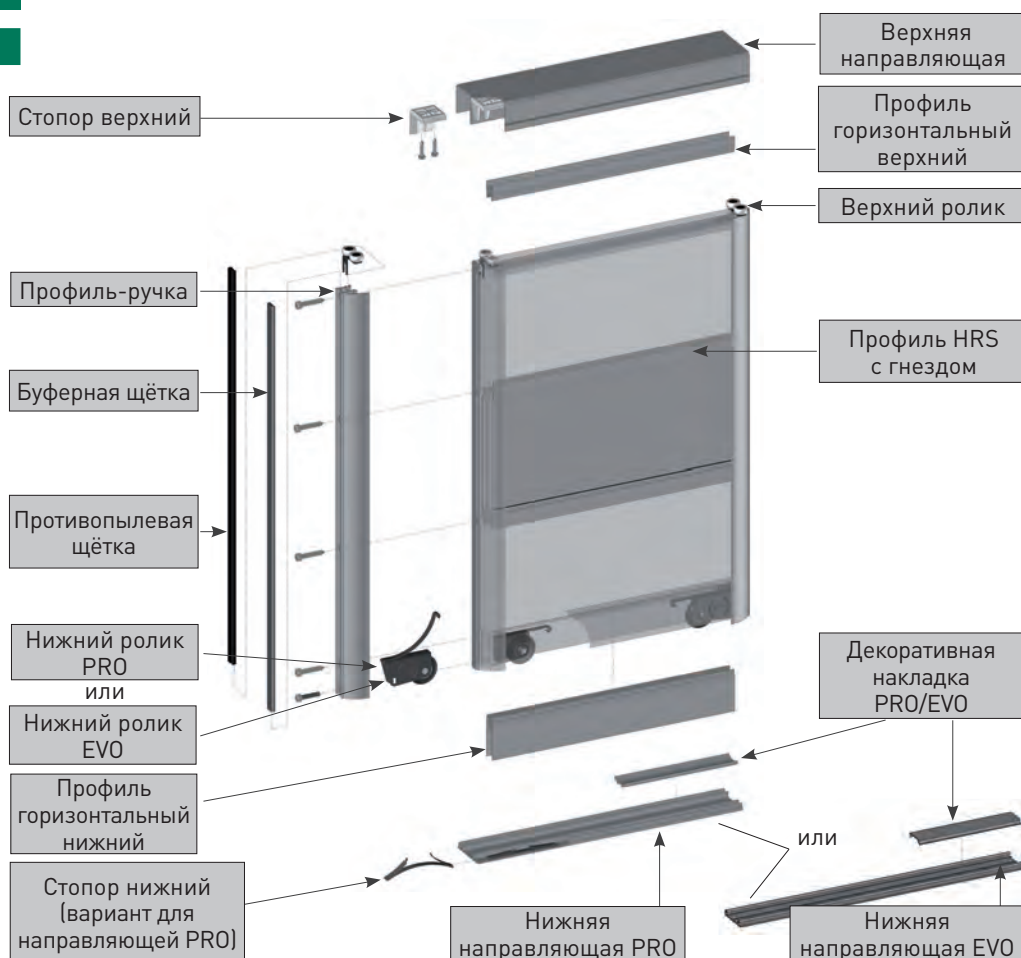
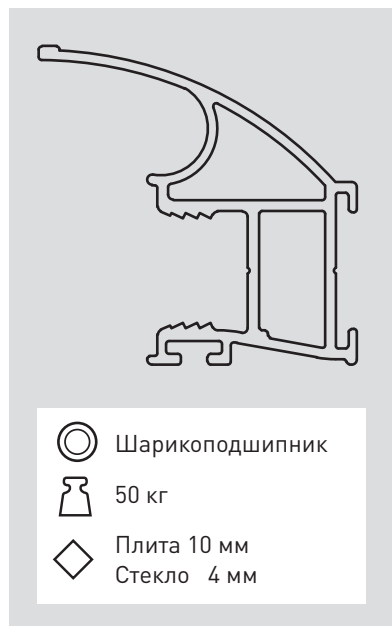
Для нижней направляющей **PRO** устанавливается по выбору верхний или нижний стопор.



УСТАНОВКА ДВЕРЕЙ

Прежде чем приступить к установке двери, необходимо проверить правильность установки направляющих и декоративных накладок.

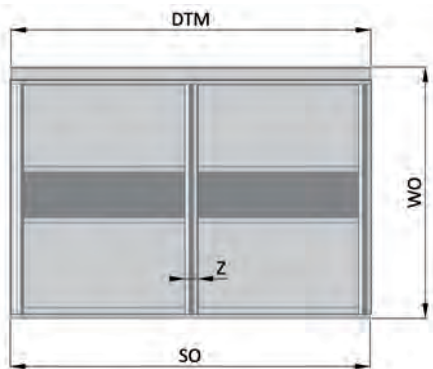




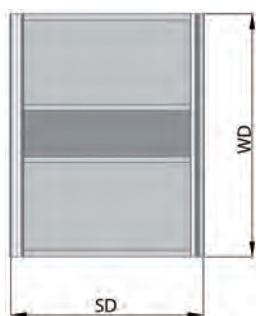
Направляющие / профиль-ручки	Цвет	Длина - 170 см	Длина - 235 см	Длина - 270 см	Длина - 300 см	Длина - 405 см	Длина - 600 см
Профиль-ручка TRAF0	алюминий	-	-	A-R10TRAF0-270-05	-	-	-
	шампань	-	-	A-R10TRAF0-270-90	-	-	-
Верхняя направляющая	алюминий	A-TG-170-05	A-TG-235-05	-	A-TG-300-05	A-TG-405-05	A-TG-600-05
	шампань	A-TG-170-90	A-TG-235-90	-	A-TG-300-90	A-TG-405-90	A-TG-600-90
Профиль горизонтальный верхний 10/4 мм	алюминий	A-LG10-170-05	A-LG10-235-05	-	A-LG10-300-05	A-LG10-405-05	A-LG10-600-05
	шампань	A-LG10-170-90	A-LG10-235-90	-	A-LG10-300-90	A-LG10-405-90	A-LG10-600-90
Профиль HR 10	алюминий	A-HR10-170-05	A-HR10-235-05	-	A-HR10-300-05	A-HR10-405-05	A-HR10-600-05
	шампань	A-HR10-170-90	A-HR10-235-90	-	A-HR10-300-90	A-HR10-405-90	A-HR10-600-90
Профиль HRS 10 с гнездом	алюминий	A-HRS10-170-05	A-HRS10-235-05	-	A-HRS10-300-05	A-HRS10-405-05	A-HRS10-600-05
	шампань	A-HRS10-170-90	A-HRS10-235-90	-	A-HRS10-300-90	A-HRS10-405-90	A-HRS10-600-90
Профиль HR 10FL	алюминий	-	-	-	A-HR10FL-300-05	-	-
	шампань	-	-	-	A-HR10FL-300-90	-	-
Профиль горизонтальный нижний 10/4 мм	алюминий	A-LD10-170-05	A-LD10-235-05	-	A-LD10-300-05	A-LD10-405-05	A-LD10-600-05
	шампань	A-LD10-170-90	A-LD10-235-90	-	A-LD10-300-90	A-LD10-405-90	A-LD10-600-90
Нижняя направляющая PRO	алюминий	A-TDPRO-170-05	A-TDPRO-235-05	-	A-TDPRO-300-05	A-TDPRO-405-05	A-TDPRO-600-05
	шампань	A-TDPRO-170-90	A-TDPRO-235-90	-	A-TDPRO-300-90	A-TDPRO-405-90	A-TDPRO-600-90
Декоративная накладка PRO	алюминий	A-MPRO-170-05	A-MPRO-235-05	-	A-MPRO-300-05	A-MPRO-405-05	-
	шампань	A-MPRO-170-90	A-MPRO-235-90	-	A-MPRO-300-90	A-MPRO-405-90	-
Нижняя направляющая EVO	алюминий	A-TDEVO-170-05	A-TDEVO-235-05	-	A-TDEVO-300-05	A-TDEVO-405-05	A-TDEVO-600-05
	шампань	A-TDEVO-170-90	A-TDEVO-235-90	-	A-TDEVO-300-90	A-TDEVO-405-90	A-TDEVO-600-90
Декоративная накладка EVO	алюминий	A-MEVO-170-05	A-MEVO-235-05	-	A-MEVO-300-05	A-MEVO-405-05	-
	шампань	A-MEVO-170-90	A-MEVO-235-90	-	A-MEVO-300-90	A-MEVO-405-90	-

Комплектующие элементы	Верхний ролик 18 мм 10 мм	Нижний ролик PRO для рамной системы	Нижний ролик EVO для рамной системы	Верхний стопор	Нижний стопор	Буферная щётка 14,5x4	Противопылевая щётка (вставная)	Уплотнитель типа U	Уплотнитель типа CH	Сборочный винт 6,3x32
	A-PGR-10	A-WDR-PRO	A-WDR-EVO	A-PTG	A-PTD	A-SO-145X4	A-SP-48X12	A-USZCZ-U4	A-USZCZ-CH4	A-B63-32

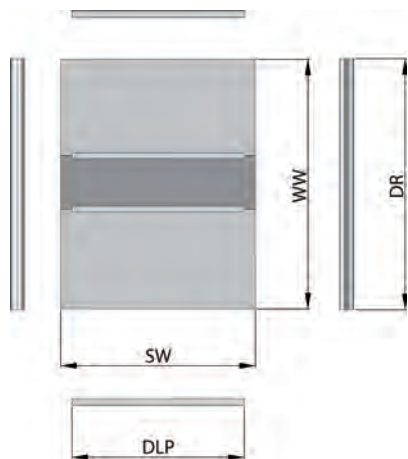
Размеры проёма



Размеры дверей



Размеры наполнения и профилей



ОБОЗНАЧЕНИЯ

- SO - ширина проёма
- WO - высота проёма
- DTM - длина направляющих и декоративных накладок
- SD - ширина двери
- WD - высота двери
- k - количество перехлёстов
- Z - ширина перехлёста, Z = 30 мм
- n - количество дверей
- SW - ширина наполнения
- WW - высота наполнения

- DLP - длина горизонтальных профилей
- DR - длина профиль-ручки

Длины верхней и нижней направляющих и декоративной накладки.

DTM = SO

РАЗМЕРЫ ДВЕРЕЙ

Расчёт ширины двери с буферной щёткой
 $SD = (SO - 3 + k * Z) / n$

Расчёт ширины двери без буферной щётки
 $SD = (SO + k * Z) / n$

Высота двери
 $WD = WO - 40$

РАЗМЕРЫ НАПОЛНЕНИЯ ДВЕРНОГО ПОЛОТНА

Ширина наполнения дверного полотна #10
 $SW_{10} = SD - 21$

Высота наполнения дверного полотна #10
 $WW_{10} = WD - 60$

Ширина наполнения дверного полотна из стекла #4 мм
 $SW_4 = SD - 24$

Высота наполнения дверного полотна из стекла #4 мм
 $WW_4 = WD - 61$

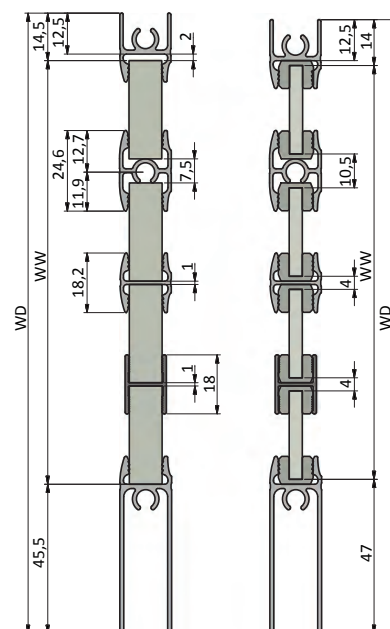
Сочетая различные по текстуре или толщине наполнения, учитывайте размеры профиля „Н”.

При расчётах для наполнений из плиты учитывается зазор до 2 мм.

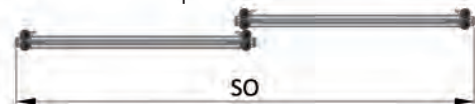
РАСЧЁТ ДЛИНЫ АЛЮМИНИЕВЫХ ПРОФИЛЕЙ

Длина горизонтальных профилей
 $DLP = SD - 38$

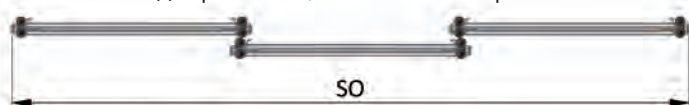
Длина профиль-ручки
 $DR = WD$



Количество дверей n = 2,
 Количество перехлёстов k = 1



Количество дверей n = 3, количество перехлёстов k = 2



В случае фасада из четырех дверных полотен с симметричным расположением (количество дверных полотен n = 4, количество перехлёстов k = 2) для расчётов принимаем n = 2 и k = 1 и ширину проёма равную половине реальной ширины.



СБОРКА ДВЕРИ

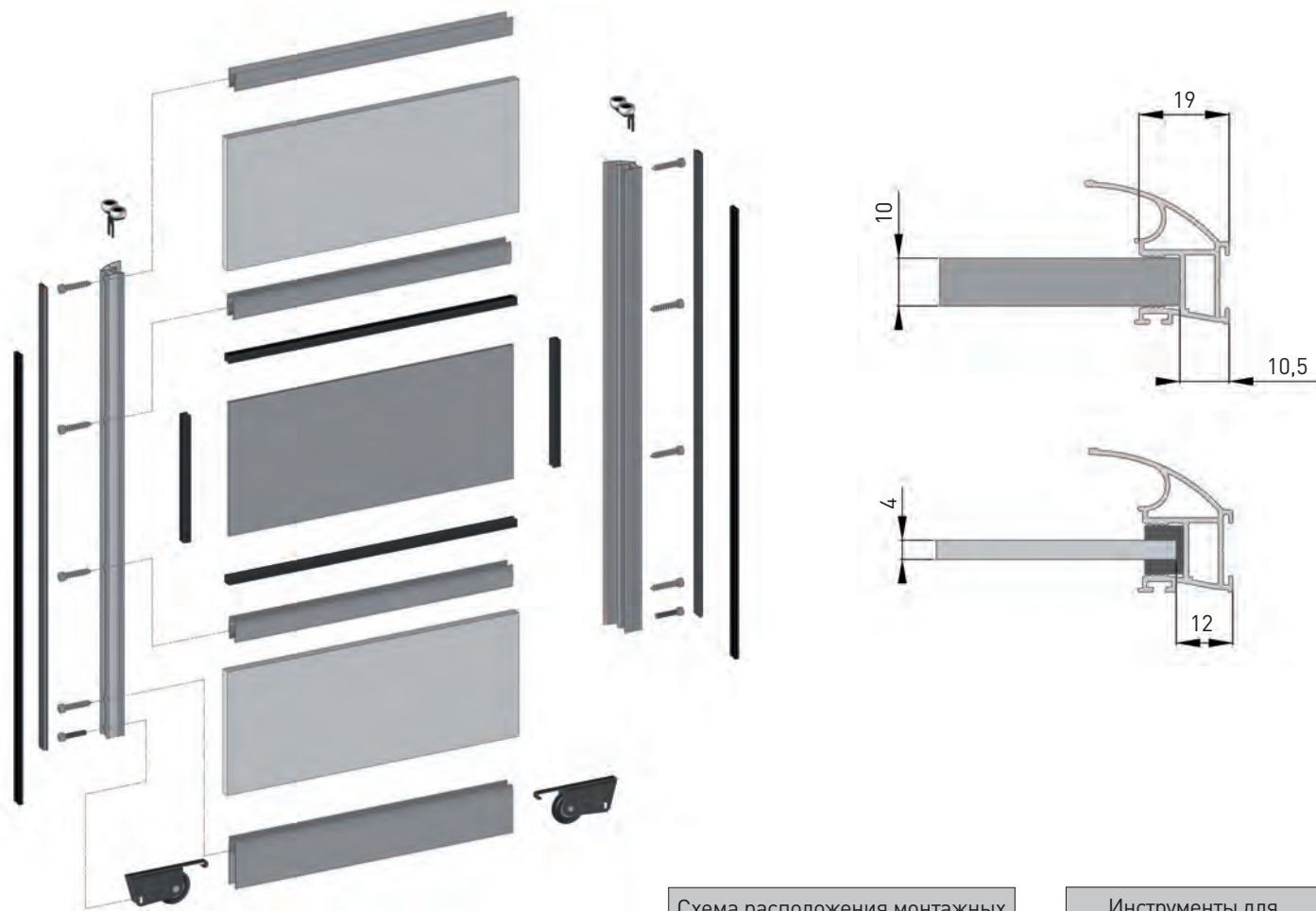
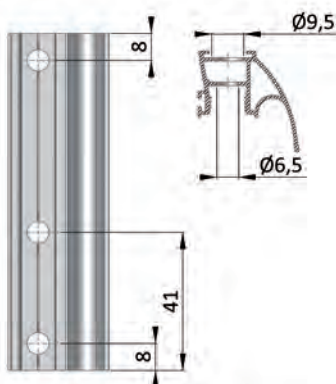
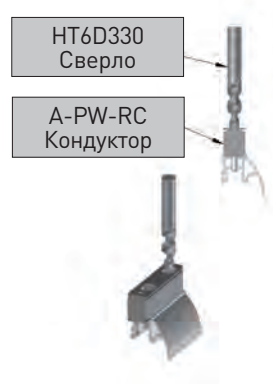


Схема расположения монтажных отверстий

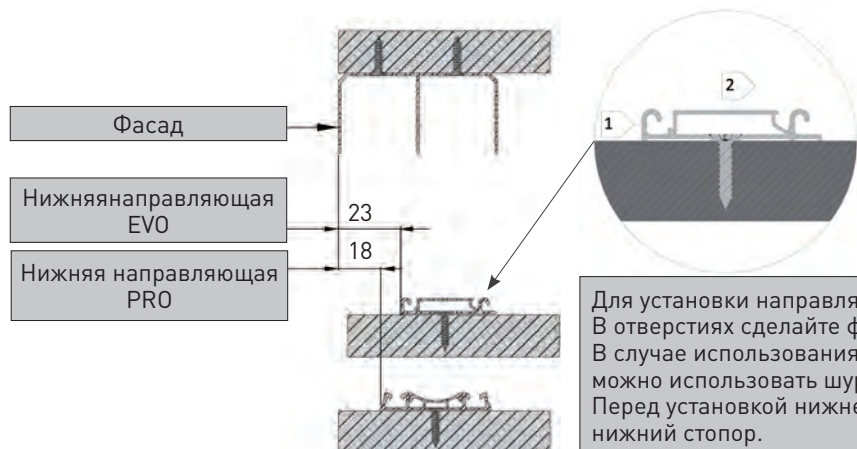


Инструменты для сверления отверстий



В комплекте с нижними роликами идут винты 6.3x40 (2 шт.) для прикручивания профиль-ручки к нижнему обрамлению двери. Для прикручивания всех оставшихся элементов системы подойдут саморезы 6.3x32. Артикул: A-B63-32

УСТАНОВКА НИЖНИХ НАПРАВЛЯЮЩИХ



1. Следует обратить внимание на положение направляющей.

2. Следует обратить внимание на направление и защёлкивание декоративной накладки.

Для установки направляющих используйте шурупы с потайной головкой. В отверстиях сделайте фаску. В случае использования декоративной накладки нижней направляющей можно использовать шурупы с плоской головкой. Перед установкой нижней направляющей PRO следует установить нижний стопор.

УСТАНОВКА СТОПОРА В ВЕРХНЕЙ ИЛИ НИЖНЕЙ НАПРАВЛЯЮЩЕЙ

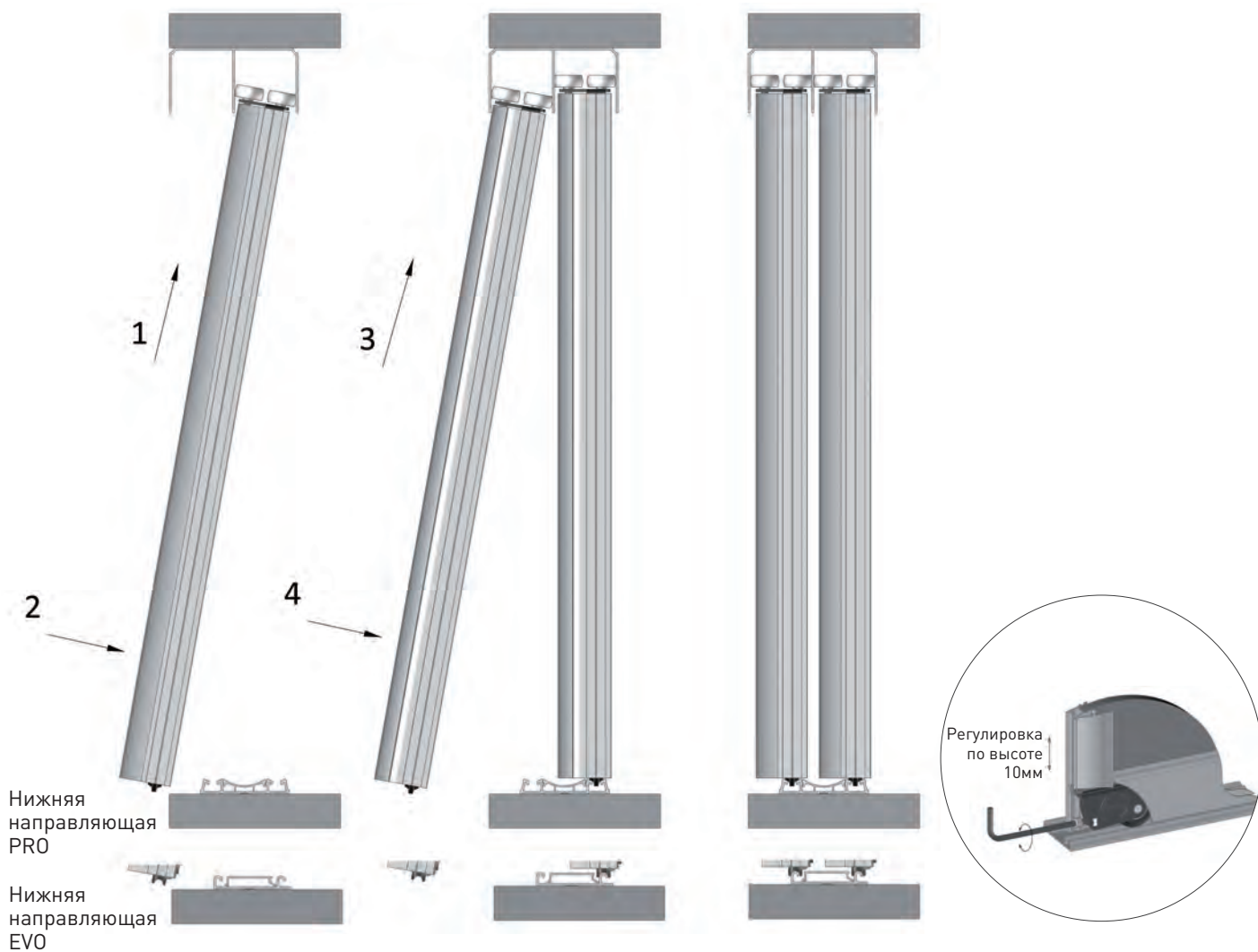
Для нижней направляющей **EVO** всегда устанавливается верхний стопор.

Для нижней направляющей **PRO** устанавливается по выбору верхний или нижний стопор.

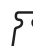



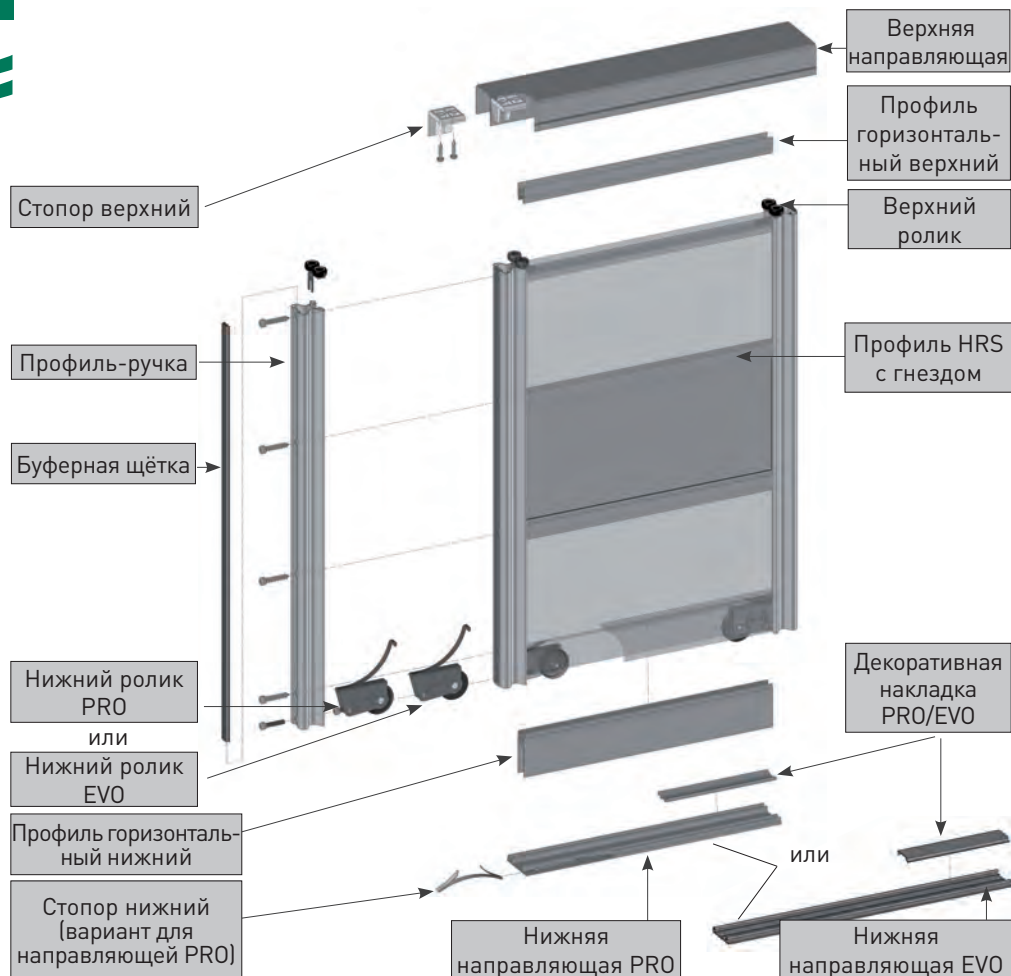
УСТАНОВКА ДВЕРЕЙ

Прежде чем приступить к установке двери, необходимо проверить правильность установки направляющих и декоративных накладок.





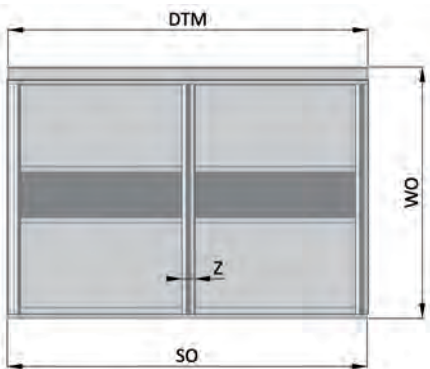
-  Шарикоподшипник
-  50 кг
-  Плита 10 мм
-  Стекло 4 мм



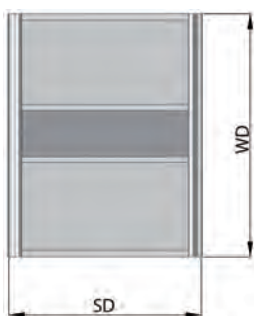
Направляющие / профиль-ручки	Цвет	Длина - 170 см	Длина - 235 см	Длина - 270 см	Длина - 300 см	Длина - 405 см	Длина - 600 см
Профиль-ручка FALDA	алюминий	-	-	A-R10FALDA-270-05	-	-	-
	шампань	-	-	A-R10FALDA-270-90	-	-	-
Верхняя направляющая	алюминий	A-TG-170-05	A-TG-235-05	-	A-TG-300-05	A-TG-405-05	A-TG-600-05
	шампань	A-TG-170-90	A-TG-235-90	-	A-TG-300-90	A-TG-405-90	A-TG-600-90
Профиль горизонтальный верхний 10/4 мм	алюминий	A-LG10-170-05	A-LG10-235-05	-	A-LG10-300-05	A-LG10-405-05	A-LG10-600-05
	шампань	A-LG10-170-90	A-LG10-235-90	-	A-LG10-300-90	A-LG10-405-90	A-LG10-600-90
Профиль HR 10	алюминий	A-HR10-170-05	A-HR10-235-05	-	A-HR10-300-05	A-HR10-405-05	A-HR10-600-05
	шампань	A-HR10-170-90	A-HR10-235-90	-	A-HR10-300-90	A-HR10-405-90	A-HR10-600-90
Профиль HRS 10 с гнездом	алюминий	A-HRS10-170-05	A-HRS10-235-05	-	A-HRS10-300-05	A-HRS10-405-05	A-HRS10-600-05
	шампань	A-HRS10-170-90	A-HRS10-235-90	-	A-HRS10-300-90	A-HRS10-405-90	A-HRS10-600-90
Профиль HR 10FL	алюминий	-	-	-	A-HR10FL-300-05	-	-
	шампань	-	-	-	A-HR10FL-300-90	-	-
Профиль горизонтальный нижний 10/4 мм	алюминий	A-LD10-170-05	A-LD10-235-05	-	A-LD10-300-05	A-LD10-405-05	A-LD10-600-05
	шампань	A-LD10-170-90	A-LD10-235-90	-	A-LD10-300-90	A-LD10-405-90	A-LD10-600-90
Нижняя направляющая PRO	алюминий	A-TDPRO-170-05	A-TDPRO-235-05	-	A-TDPRO-300-05	A-TDPRO-405-05	A-TDPRO-600-05
	шампань	A-TDPRO-170-90	A-TDPRO-235-90	-	A-TDPRO-300-90	A-TDPRO-405-90	A-TDPRO-600-90
Декоративная накладка PRO	алюминий	A-MPRO-170-05	A-MPRO-235-05	-	A-MPRO-300-05	A-MPRO-405-05	-
	шампань	A-MPRO-170-90	A-MPRO-235-90	-	A-MPRO-300-90	A-MPRO-405-90	-
Нижняя направляющая EVO	алюминий	A-TDEVO-170-05	A-TDEVO-235-05	-	A-TDEVO-300-05	A-TDEVO-405-05	A-TDEVO-600-05
	шампань	A-TDEVO-170-90	A-TDEVO-235-90	-	A-TDEVO-300-90	A-TDEVO-405-90	A-TDEVO-600-90
Декоративная накладка EVO	алюминий	A-MEVO-170-05	A-MEVO-235-05	-	A-MEVO-300-05	A-MEVO-405-05	-
	шампань	A-MEVO-170-90	A-MEVO-235-90	-	A-MEVO-300-90	A-MEVO-405-90	-

Комплекующие элементы	Верхний симметричный ролик 10 мм	Нижний ролик PRO для рамной системы	Нижний ролик EVO для рамной системы	Верхний стопор	Нижний стопор	Буферная щётка 14,5x4	Противопылевая щётка на клеевой основе 7x12	Уплотнитель типа U	Уплотнитель типа CH	Сборочный винт 6,3x32
										
	A-PGR-10	A-WDR-PRO	A-WDR-EVO	A-PTG	A-PTD	A-SO-145X4	A-SP-7X12	A-USZCZ-U4	A-USZCZ-CH4	A-B63-32

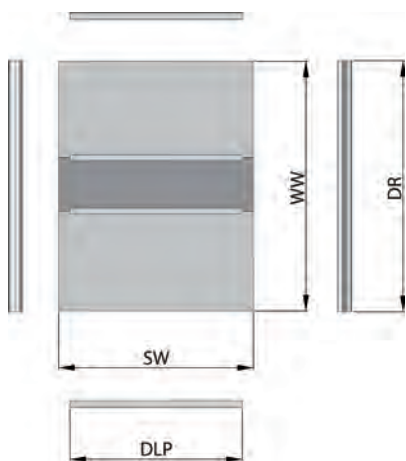
Размеры проёма



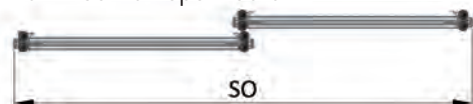
Размеры дверей



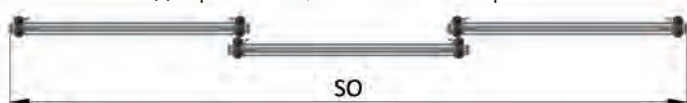
Размеры наполнения и профилей



Количество дверей $n = 2$,
Количество перехлёстов $k = 1$



Количество дверей $n = 3$, количество перехлёстов $k = 2$



В случае фасада из четырех дверных полотен с симметричным расположением (количество дверных полотен $n = 4$, количество перехлёстов $k = 2$) для расчётов принимаем $n = 2$ и $k = 1$ и ширину проёма равную половине реальной ширины.



ОБОЗНАЧЕНИЯ

- SO - ширина проёма
- WO - высота проёма
- DTM - длина направляющих и декоративных накладок
- SD - ширина двери
- WD - высота двери
- k - количество перехлёстов
- Z - количество перехлёстов, $Z = 32$ мм
- n - количество дверей
- SW - ширина наполнения
- WW - высота наполнения

- DLP - длина горизонтальных профилей
- DR - длина профиль-ручки

Длины верхней и нижней направляющих и декоративной накладки.

$DTM = SO$

РАЗМЕРЫ ДВЕРЕЙ

Расчёт ширины двери с буферной щёткой
 $SD = (SO - 3 + k * Z) / n$

Расчёт ширины двери без буферной щётки
 $SD = (SO + k * Z) / n$

Высота двери
 $WD = WO - 40$

РАЗМЕРЫ НАПОЛНЕНИЯ ДВЕРНОГО ПОЛОТНА

Ширина наполнения дверного полотна #10
 $SW_{10} = SD - 43$

Высота наполнения дверного полотна #10
 $WW_{10} = WD - 60$

Ширина наполнения дверного полотна из стекла #4 мм
 $SW_4 = SD - 46$

Высота наполнения дверного полотна из стекла #4 мм
 $WW_4 = WD - 61$

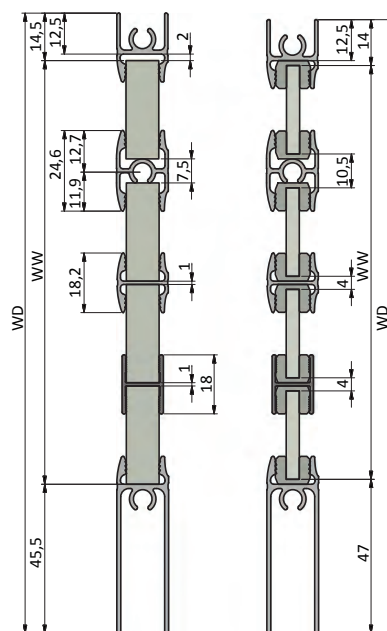
Сочетая различные по текстуре или толщине наполнения, учитывайте размеры профиля „Н”.

При расчётах для наполнений из плиты учитывается зазор до 2 мм.

РАСЧЁТ ДЛИНЫ АЛЮМИНИЕВЫХ ПРОФИЛЕЙ

Длина горизонтальных профилей
 $DLP = SD - 60$

Длина профиль-ручки
 $DR = WD$



СБОРКА ДВЕРИ

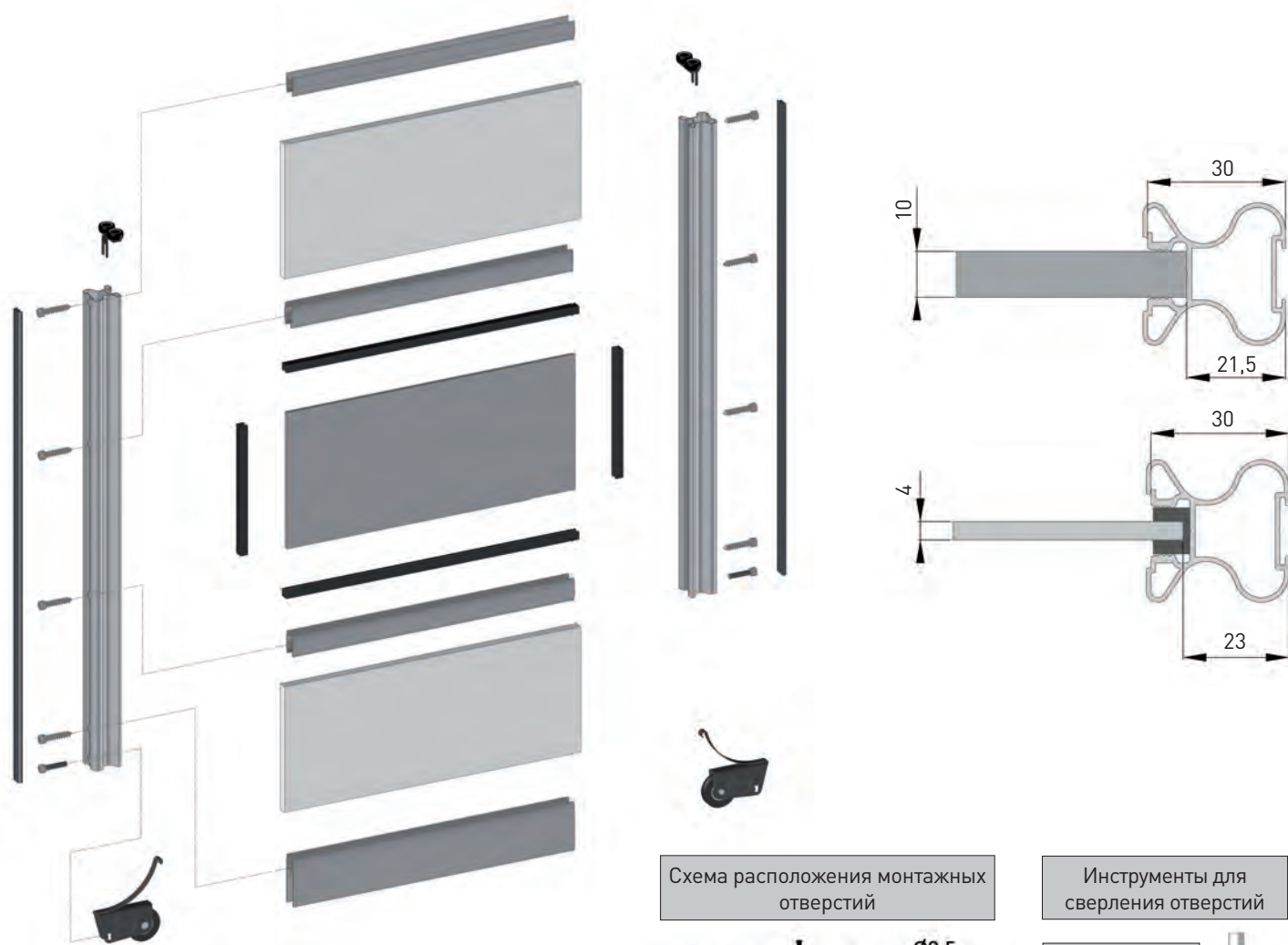
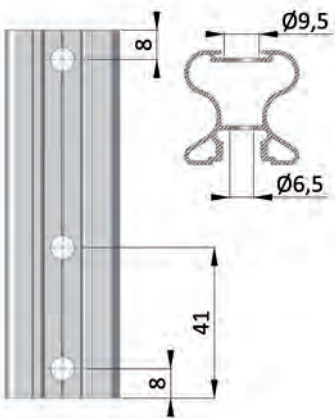


Схема расположения монтажных отверстий

Инструменты для сверления отверстий



В комплекте с нижними роликами идут винты 6.3x40 (2 шт.) для прикручивания профиль-ручки к нижнему обрамлению двери.

Для прикручивания всех оставшихся элементов системы подойдут саморезы 6.3x32. Артикул: A-B63-32

УСТАНОВКА НИЖНИХ НАПРАВЛЯЮЩИХ



1. Следует обратить внимание на положение направляющей.

2. Следует обратить внимание на направление и защёлкивание декоративной накладки.

Для установки направляющих используйте шурупы с потайной головкой. В отверстиях сделайте фаску. В случае использования декоративной накладки нижней направляющей можно использовать шурупы с плоской головкой. Перед установкой нижней направляющей PRO следует установить нижний стопор.

УСТАНОВКА СТОПОРА В ВЕРХНЕЙ ИЛИ НИЖНЕЙ НАПРАВЛЯЮЩЕЙ

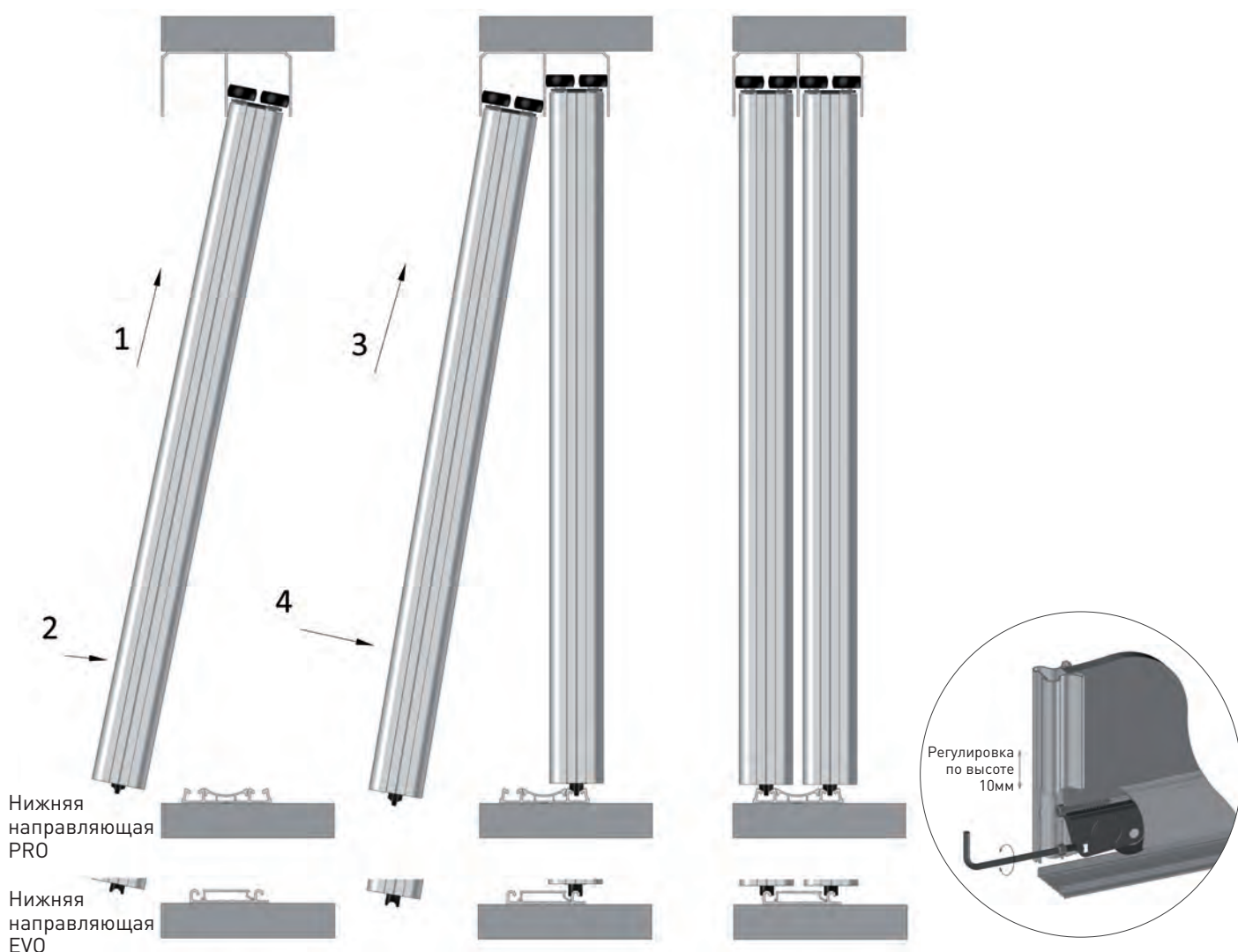
Для нижней направляющей **EVO** всегда устанавливается верхний стопор.

Для нижней направляющей **PRO** устанавливается по выбору верхний или нижний стопор.



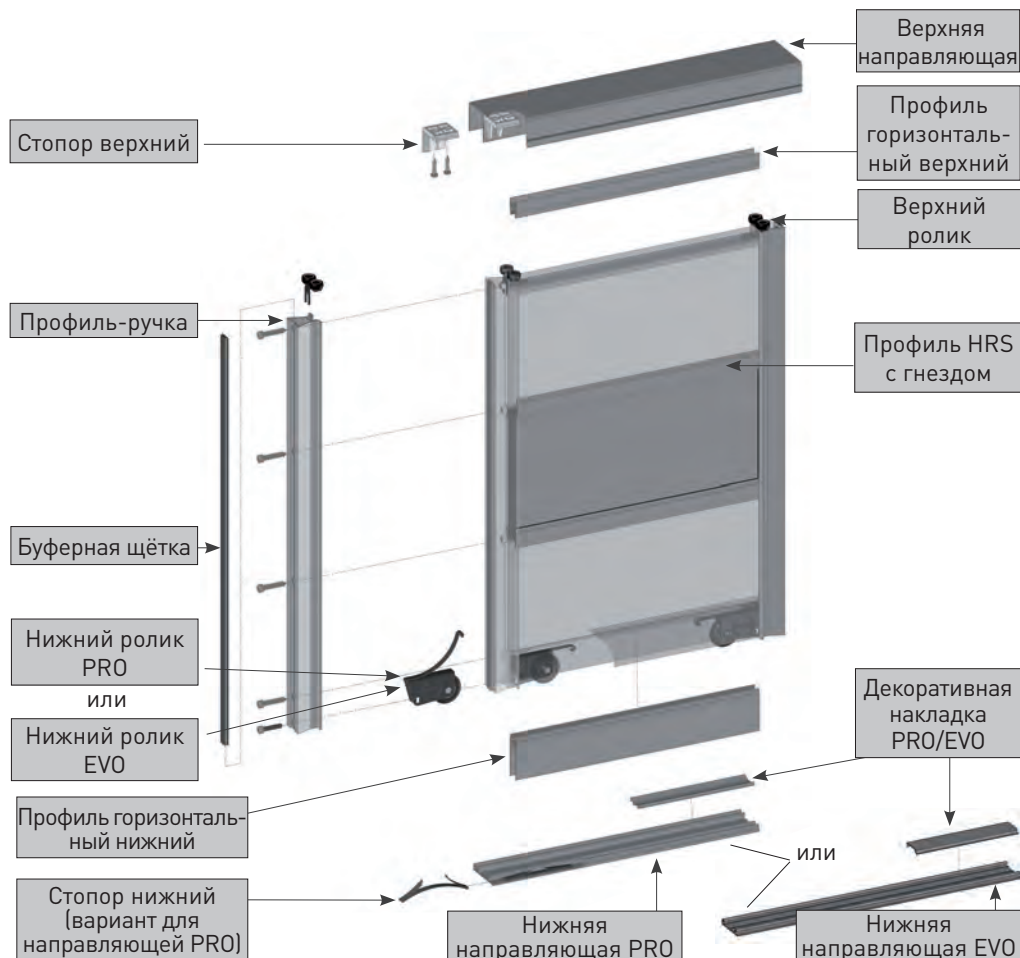
УСТАНОВКА ДВЕРЕЙ

Прежде чем приступить к установке двери, необходимо проверить правильность установки направляющих и декоративных накладок.





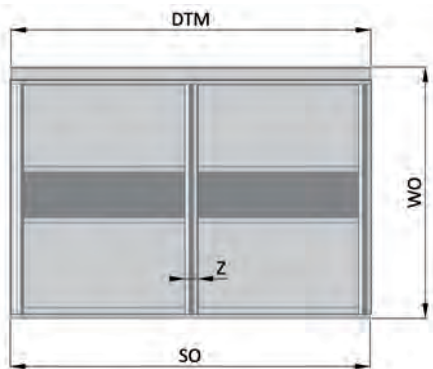
СОСТАВЛЯЮЩИЕ ЭЛЕМЕНТЫ СИСТЕМЫ



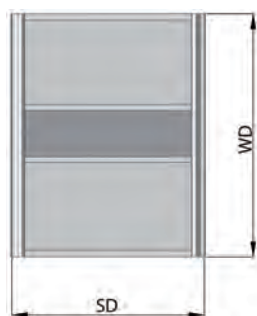
Направляющие / профиль-ручки	Цвет	Длина - 170 см	Длина - 235 см	Длина - 270 см	Длина - 300 см	Длина - 405 см	Длина - 600 см
Профиль-ручка ARCO	алюминий	-	-	A-R10ARCO-270-05	-	-	-
	шампань	-	-	A-R10ARCO-270-90	-	-	-
Верхняя направляющая	алюминий	A-TG-170-05	A-TG-235-05	-	A-TG-300-05	A-TG-405-05	A-TG-600-05
	шампань	A-TG-170-90	A-TG-235-90	-	A-TG-300-90	A-TG-405-90	A-TG-600-90
Профиль горизонтальный верхний 10/4 мм	алюминий	A-LG10-170-05	A-LG10-235-05	-	A-LG10-300-05	A-LG10-405-05	A-LG10-600-05
	шампань	A-LG10-170-90	A-LG10-235-90	-	A-LG10-300-90	A-LG10-405-90	A-LG10-600-90
Профиль HR 10	алюминий	A-HR10-170-05	A-HR10-235-05	-	A-HR10-300-05	A-HR10-405-05	A-HR10-600-05
	шампань	A-HR10-170-90	A-HR10-235-90	-	A-HR10-300-90	A-HR10-405-90	A-HR10-600-90
Профиль HRS 10 с гнездом	алюминий	A-HRS10-170-05	A-HRS10-235-05	-	A-HRS10-300-05	A-HRS10-405-05	A-HRS10-600-05
	шампань	A-HRS10-170-90	A-HRS10-235-90	-	A-HRS10-300-90	A-HRS10-405-90	A-HRS10-600-90
Профиль HR 10FL	алюминий	-	-	-	A-HR10FL-300-05	-	-
	шампань	-	-	-	A-HR10FL-300-90	-	-
Профиль горизонтальный нижний 10/4 мм	алюминий	A-LD10-170-05	A-LD10-235-05	-	A-LD10-300-05	A-LD10-405-05	A-LD10-600-05
	шампань	A-LD10-170-90	A-LD10-235-90	-	A-LD10-300-90	A-LD10-405-90	A-LD10-600-90
Нижняя направляющая PRO	алюминий	A-TDPRO-170-05	A-TDPRO-235-05	-	A-TDPRO-300-05	A-TDPRO-405-05	A-TDPRO-600-05
	шампань	A-TDPRO-170-90	A-TDPRO-235-90	-	A-TDPRO-300-90	A-TDPRO-405-90	A-TDPRO-600-90
Декоративная накладка PRO	алюминий	A-MPRO-170-05	A-MPRO-235-05	-	A-MPRO-300-05	A-MPRO-405-05	-
	шампань	A-MPRO-170-90	A-MPRO-235-90	-	A-MPRO-300-90	A-MPRO-405-90	-
Нижняя направляющая EVO	алюминий	A-TDEVO-170-05	A-TDEVO-235-05	-	A-TDEVO-300-05	A-TDEVO-405-05	A-TDEVO-600-05
	шампань	A-TDEVO-170-90	A-TDEVO-235-90	-	A-TDEVO-300-90	A-TDEVO-405-90	A-TDEVO-600-90
Декоративная накладка EVO	алюминий	A-MEVO-170-05	A-MEVO-235-05	-	A-MEVO-300-05	A-MEVO-405-05	-
	шампань	A-MEVO-170-90	A-MEVO-235-90	-	A-MEVO-300-90	A-MEVO-405-90	-

Комплекующие элементы	Верхний симметричный ролик 10 мм	Нижний ролик PRO для рамной системы	Нижний ролик EVO для рамной системы	Верхний стопор	Нижний стопор	Буферная щётка 14,5x4	Противопылевая щётка на клеевой основе 7x12	Уплотнитель типа U	Уплотнитель типа CH	Сборочный винт 6,3x32
	A-PGR-10S	A-WDR-PRO	A-WDR-EVO	A-PTG	A-PTD	A-SO-145X4	A-SP-7X12	A-USZCZ-U4	A-USZCZ-CH4	A-B63-32

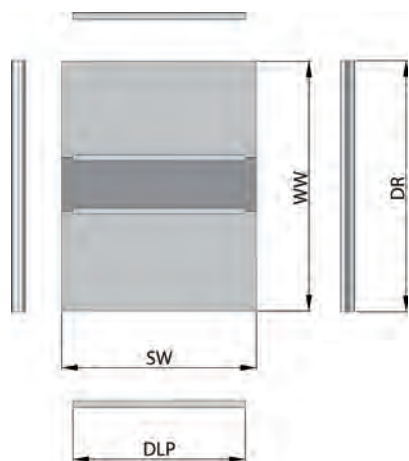
Размеры проёма



Размеры дверей



Размеры наполнения и профилей



ОБОЗНАЧЕНИЯ

- SO - ширина проёма
- WO - высота проёма
- DTM - длина направляющих и декоративных накладок
- SD - ширина двери
- WD - высота двери
- k - количество перехлёстов
- Z - количество перехлёстов, Z = 32 мм
- n - количество дверей
- SW - ширина наполнения
- WW - высота наполнения

- DLP - длина горизонтальных профилей
- DR - длина профиль-ручки

Длины верхней и нижней направляющих и декоративной накладки.

DTM = SO

РАЗМЕРЫ ДВЕРЕЙ

Расчёт ширины двери с буферной щёткой
 $SD = (SO - 3 + k * Z) / n$

Расчёт ширины двери без буферной щётки
 $SD = (SO + k * Z) / n$

Высота двери
 $WD = WO - 40$

РАЗМЕРЫ НАПОЛНЕНИЯ ДВЕРНОГО ПОЛОТНА

Ширина наполнения дверного полотна #10
 $SW_{10} = SD - 43$

Высота наполнения дверного полотна #10
 $WW_{10} = WD - 60$

Ширина наполнения дверного полотна из стекла #4 мм
 $SW_4 = SD - 46$

Высота наполнения дверного полотна из стекла #4 мм
 $WW_4 = WD - 61$

Сочетая различные по текстуре или толщине наполнения, учитывайте размеры профиля „Н”.

При расчётах для наполнений из плиты учитывается зазор до 2 мм.

РАСЧЁТ ДЛИНЫ АЛЮМИНИЕВЫХ ПРОФИЛЕЙ

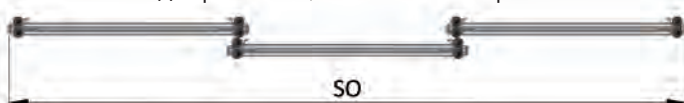
Длина горизонтальных профилей
 $DLP = SD - 60$

Длина профиль-ручки
 $DR = WD$

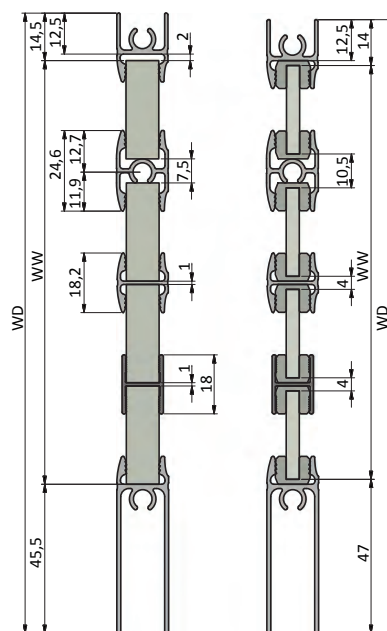
Количество дверей n = 2,
 Количество перехлёстов k = 1



Количество дверей n = 3, количество перехлёстов k = 2



В случае фасада из четырех дверных полотен с симметричным расположением (количество дверных полотен n = 4, количество перехлёстов k = 2) для расчётов принимаем n = 2 и k = 1 и ширину проёма равную половине реальной ширины.



СБОРКА ДВЕРИ

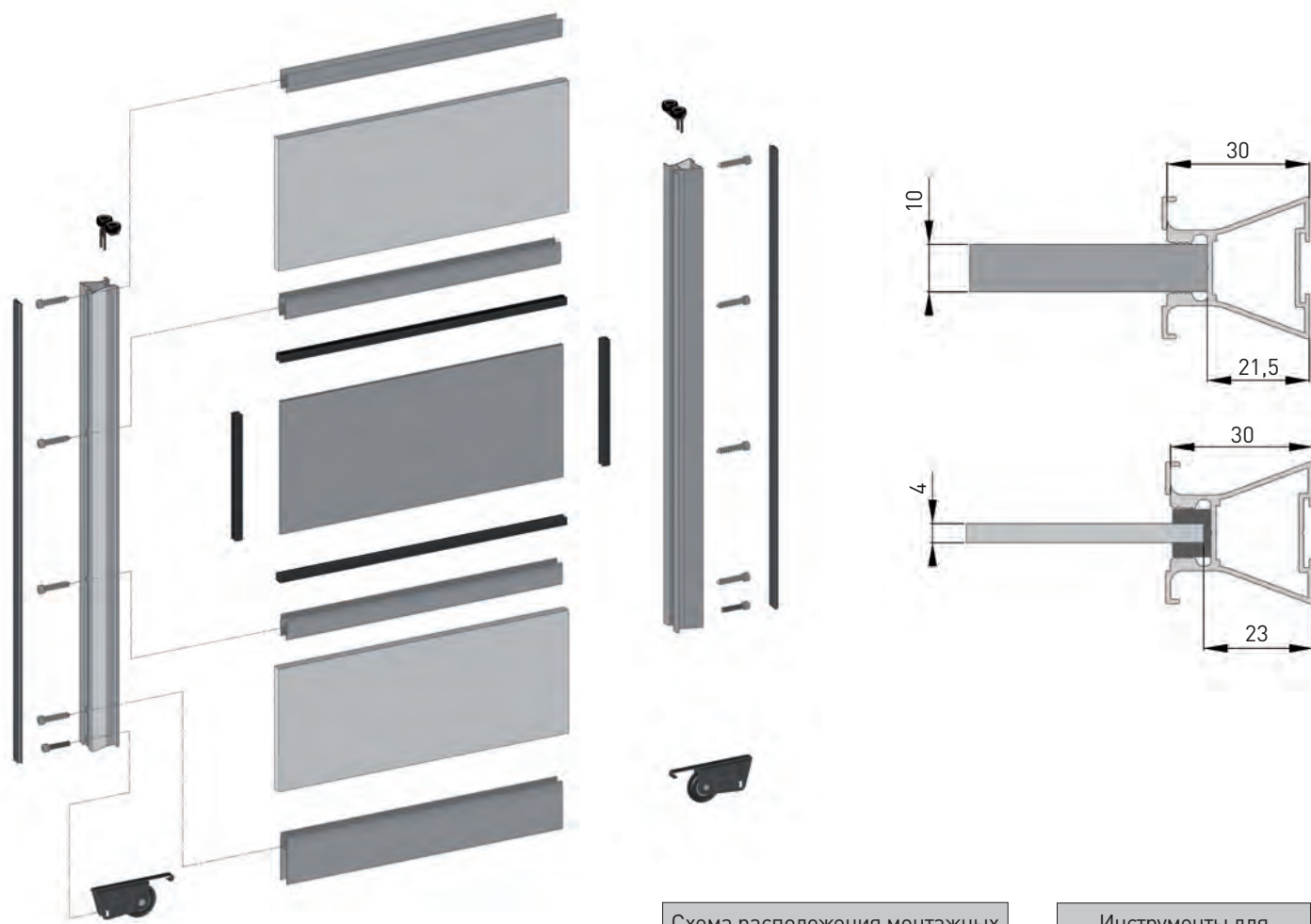
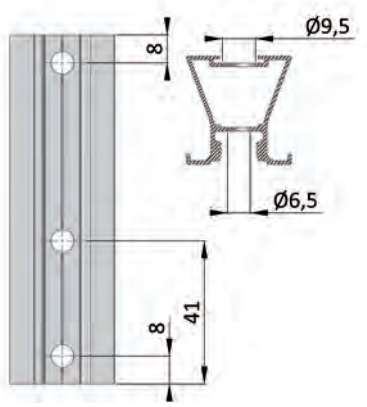


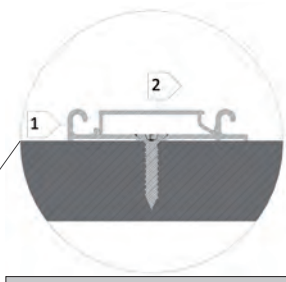
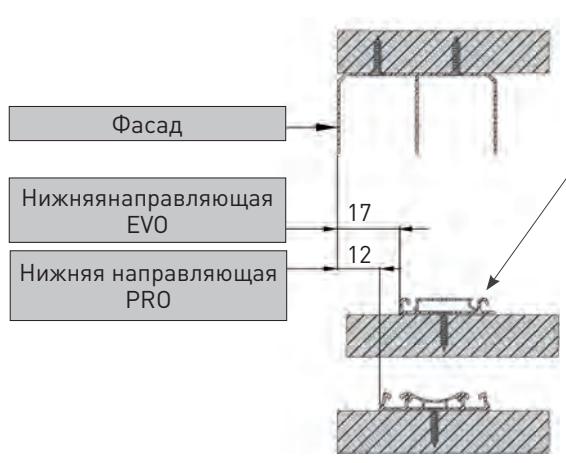
Схема расположения монтажных отверстий

Инструменты для сверления отверстий



В комплекте с нижними роликами идут винты 6.3x40 (2 шт.) для прикручивания профиль-ручки к нижнему обрамлению двери.
 Для прикручивания всех оставшихся элементов системы подойдут саморезы 6.3x32. Артикул: А-В63-32

УСТАНОВКА НИЖНИХ НАПРАВЛЯЮЩИХ



1. Следует обратить внимание на положение направляющей.
2. Следует обратить внимание на направление и защёлкивание декоративной накладки.

Для установки направляющих используйте шурупы с потайной головкой. В отверстиях сделайте фаску. В случае использования декоративной накладки нижней направляющей можно использовать шурупы с плоской головкой. Перед установкой нижней направляющей PRO следует установить нижний стопор.

УСТАНОВКА СТОПОРА В ВЕРХНЕЙ ИЛИ НИЖНЕЙ НАПРАВЛЯЮЩЕЙ

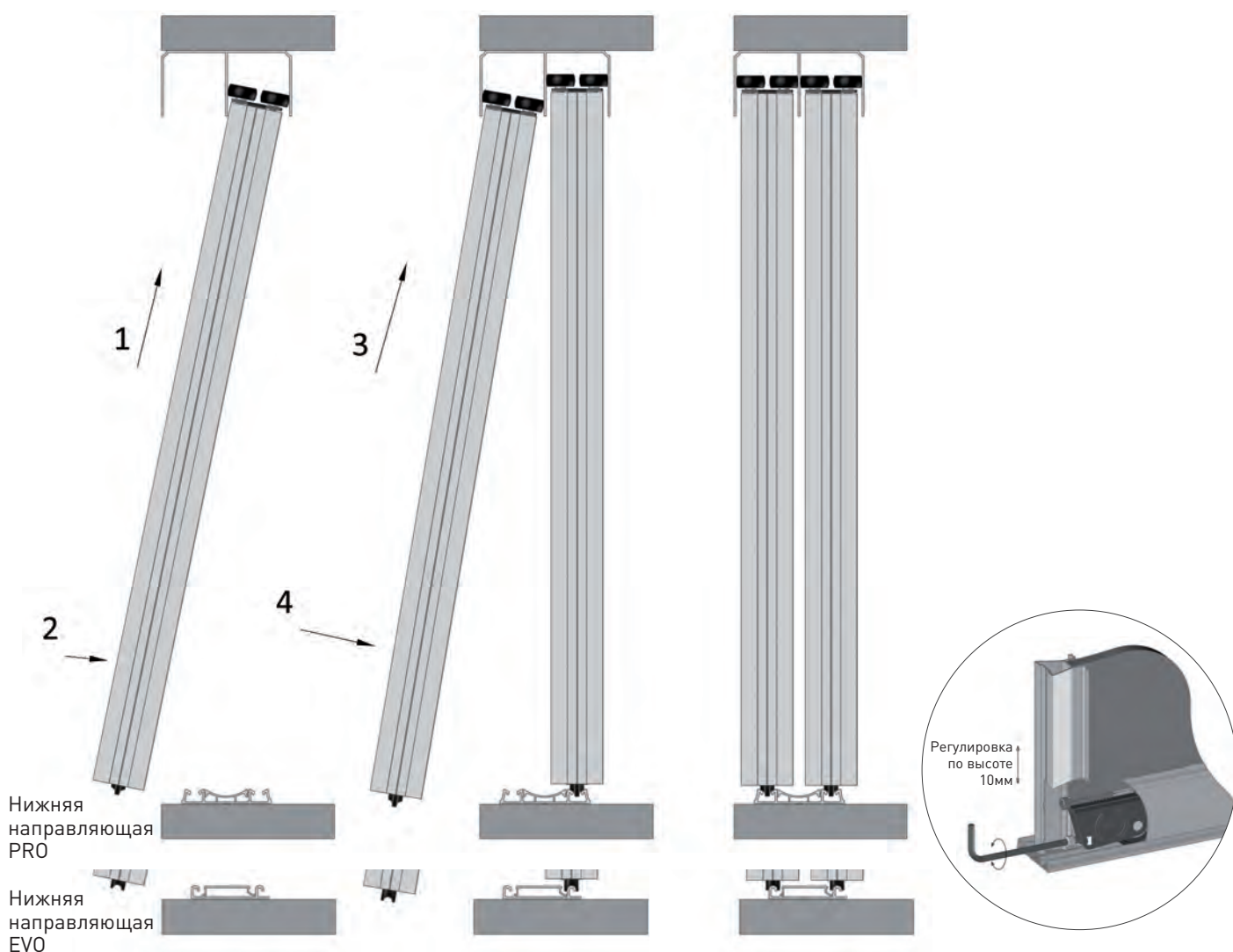
Для нижней направляющей **EVO** всегда устанавливается верхний стопор.

Для нижней направляющей **PRO** устанавливается по выбору верхний или нижний стопор.



УСТАНОВКА ДВЕРЕЙ

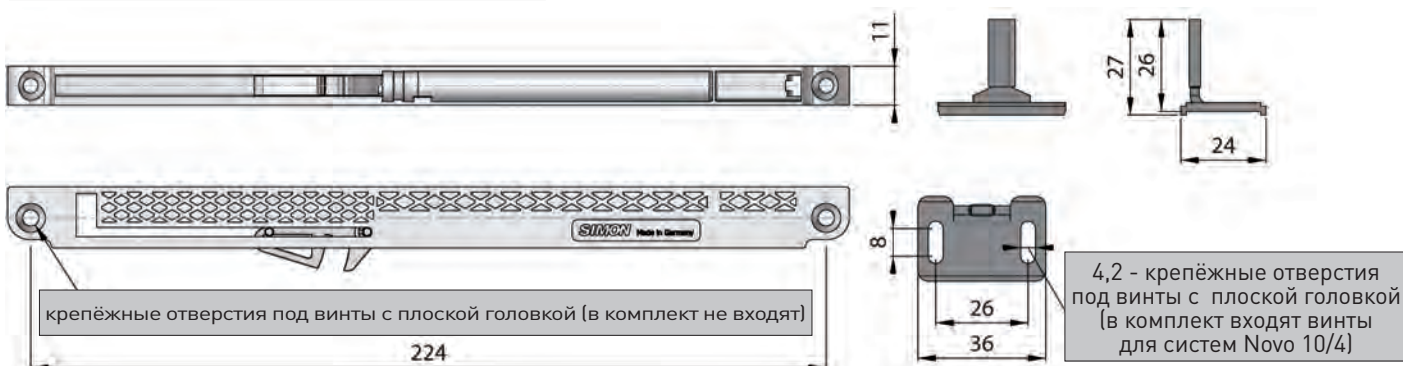
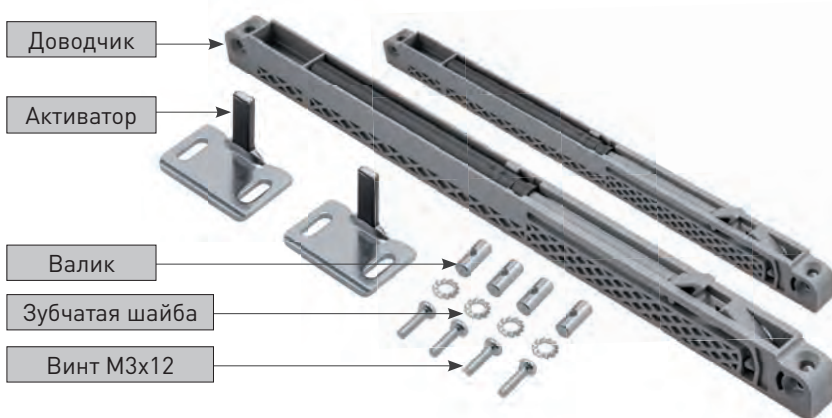
Прежде чем приступить к установке двери, необходимо проверить правильность установки направляющих и декоративных накладок.



БОКОВОЙ ДОВОДЧИК SIMON

Артикул	Вес дверного полотна	Маркировка	Усилие закрытия
A-SOFT-30	макс. 30кг	25	18 - 25N
A-SOFT-50	макс. 50кг	40 17N	38 - 45N

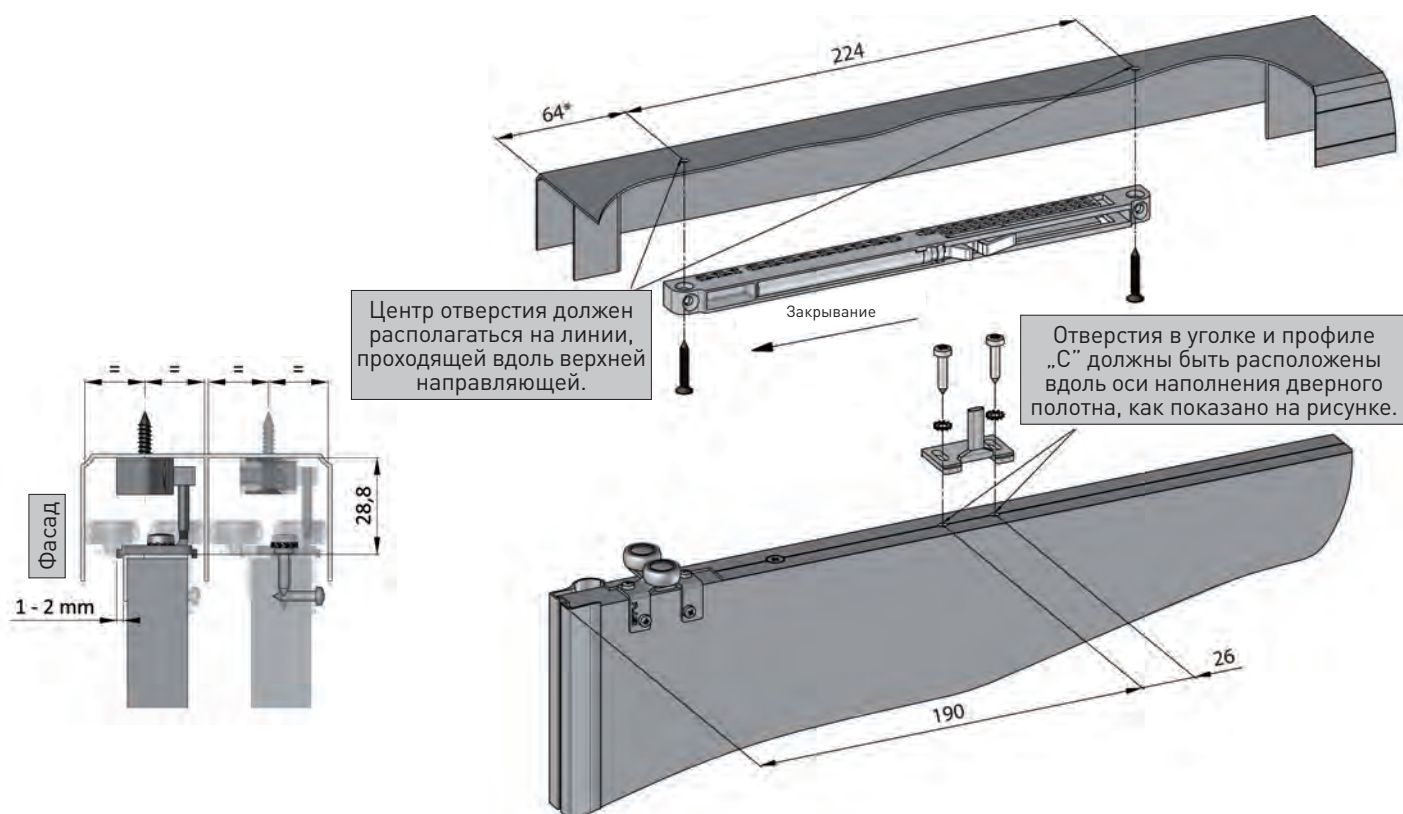
Комплектация	
Наименование товара	Количество
Доводчик (25 или 40 17N)	2 шт.
Валик - 5 x 12 - M3 (Novo S 18/4)	4 шт.
Зубчатая шайба	4 шт.
Винт - M3 x 12	4 шт.
Активатор	2 шт.



ПОСАДОЧНЫЕ РАЗМЕРЫ ДОВОДЧИКОВ ДЛЯ РАЗДВИЖНЫХ СИСТЕМ: ERGO (18), NOVO S (18), NOVO S (16)

При использовании доводчика и активатора стандартной длины, диапазон регулировки дверного полотна по высоте составляет от 0 до 3 мм. Для увеличения диапазона регулировки, необходимо сократить длину стержня активатора. Размеры дверного полотна такие же, как и без установки доводчика. Перед установкой двери необходимо активировать доводчик, отодвигая механизм в крайнее положение, растянув пружину.

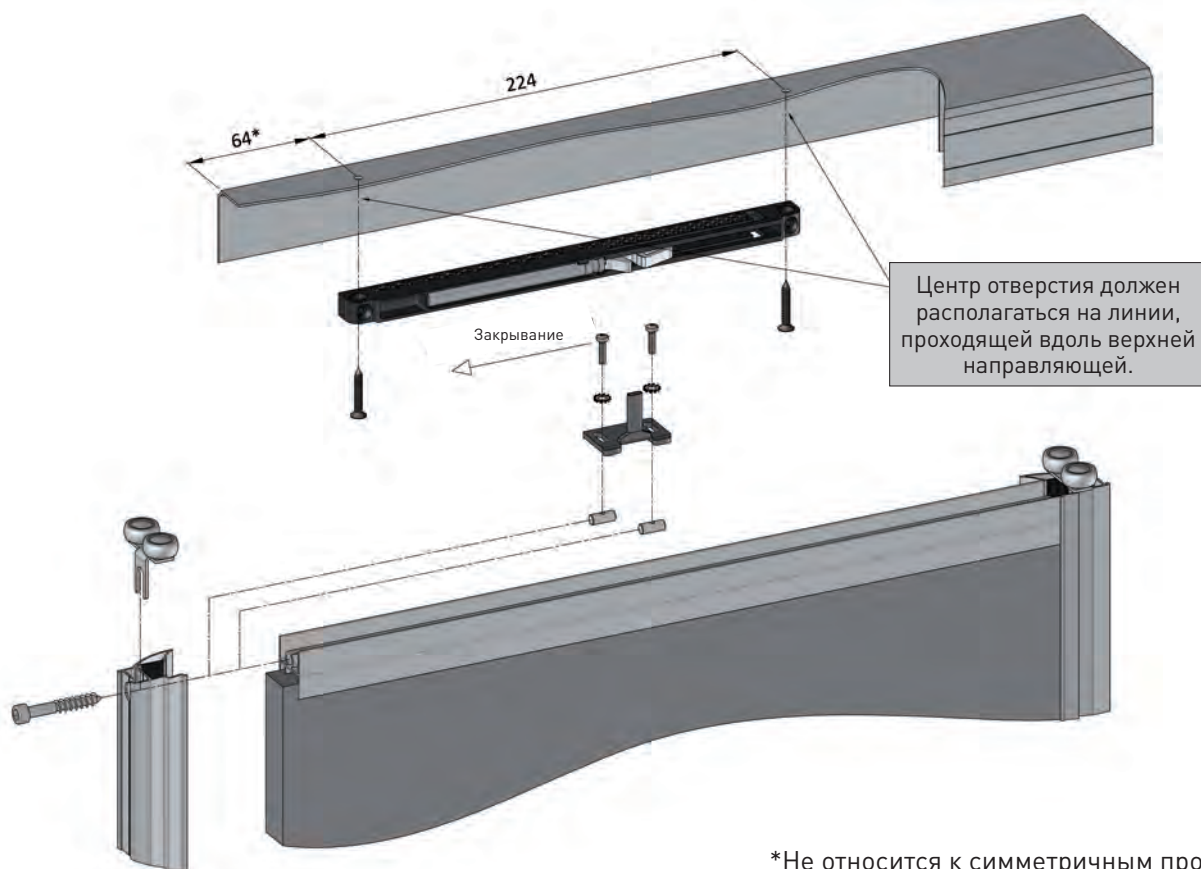
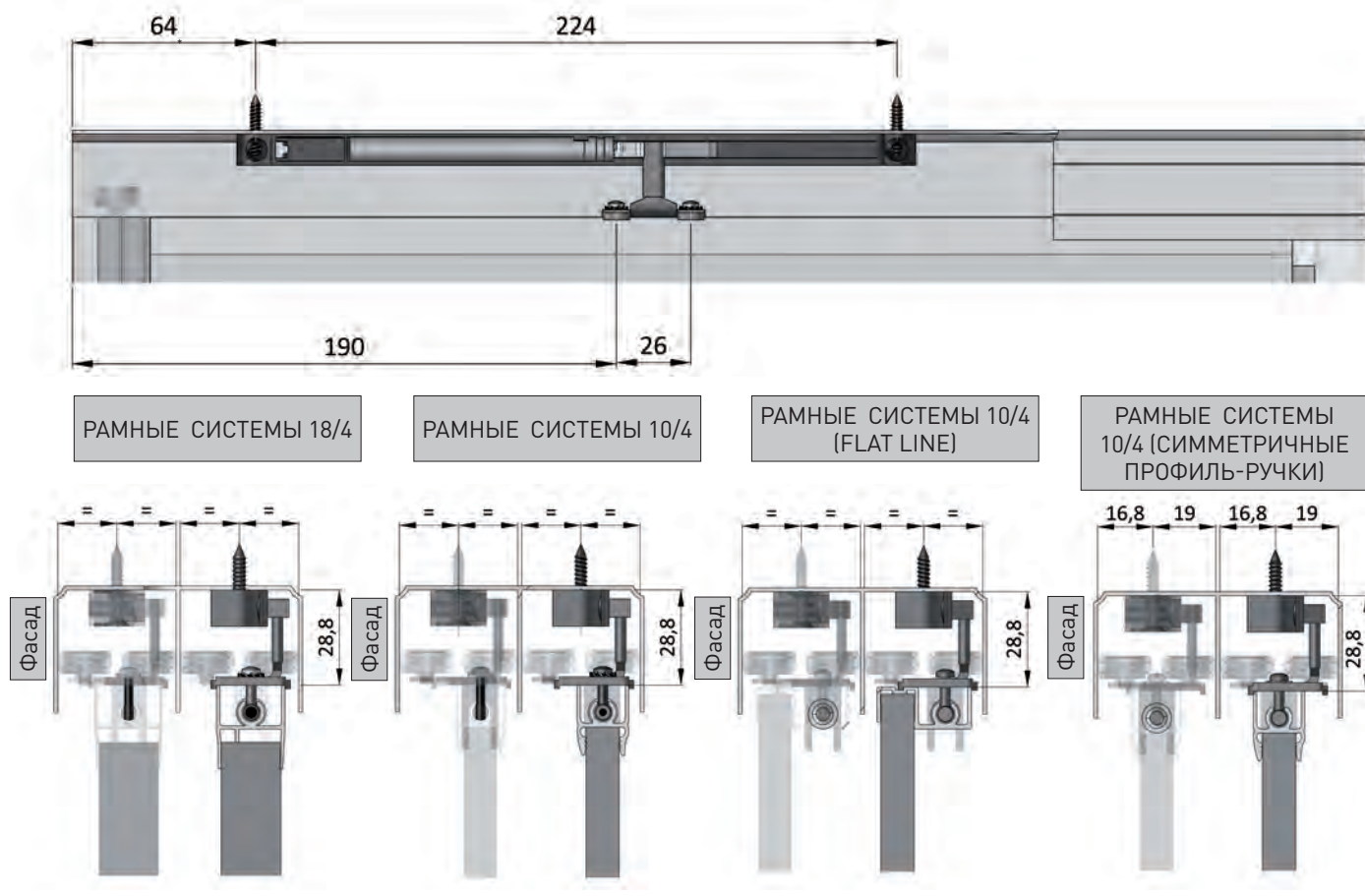
*64 мм для двери без буферной щётки, 65 мм для двери с буферной щёткой



ПОСАДОЧНЫЕ РАЗМЕРЫ ДЛЯ РАМНЫХ РАЗДВИЖНЫХ СИСТЕМ

При использовании доводчика и активатора стандартной длины, диапазон регулировки дверного полотна по высоте составляет от 0 до 3 мм. Для увеличения диапазона регулировки, необходимо сократить длину стержня активатора. Размеры дверного полотна такие же, как и без установки доводчика. Перед установкой двери необходимо активировать доводчик, отодвигая механизм в крайнее положение, растянув пружину.

*64 мм для двери без буферной щётки, 65 мм для двери с буферной щёткой

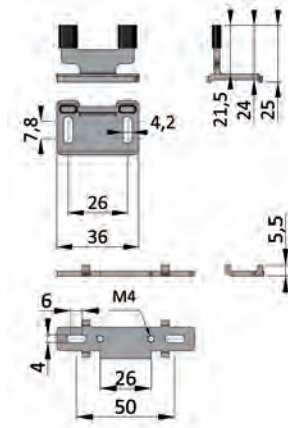
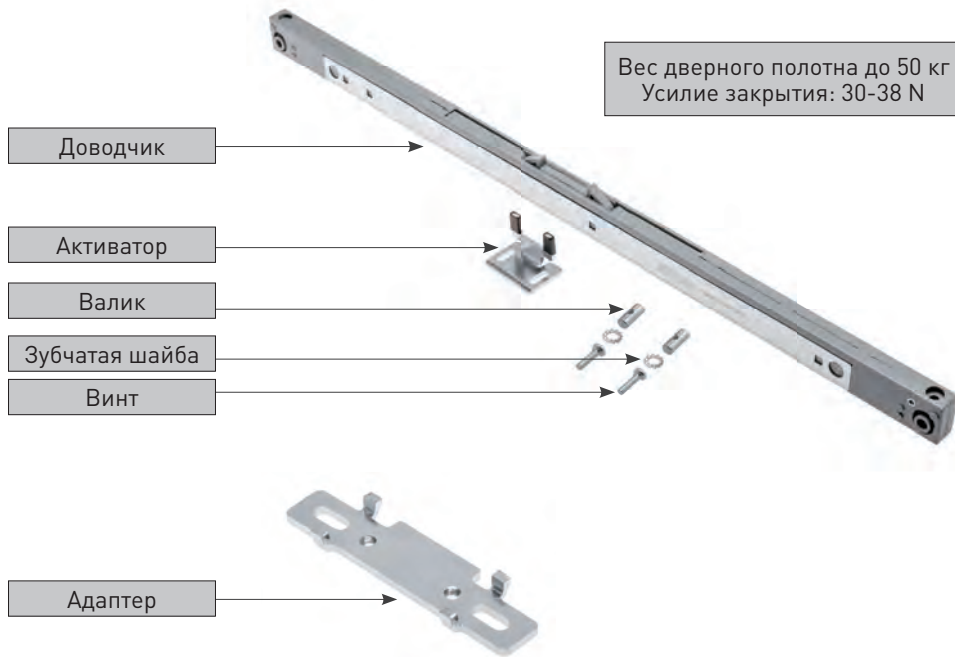


*Не относится к симметричным профиль-ручкам

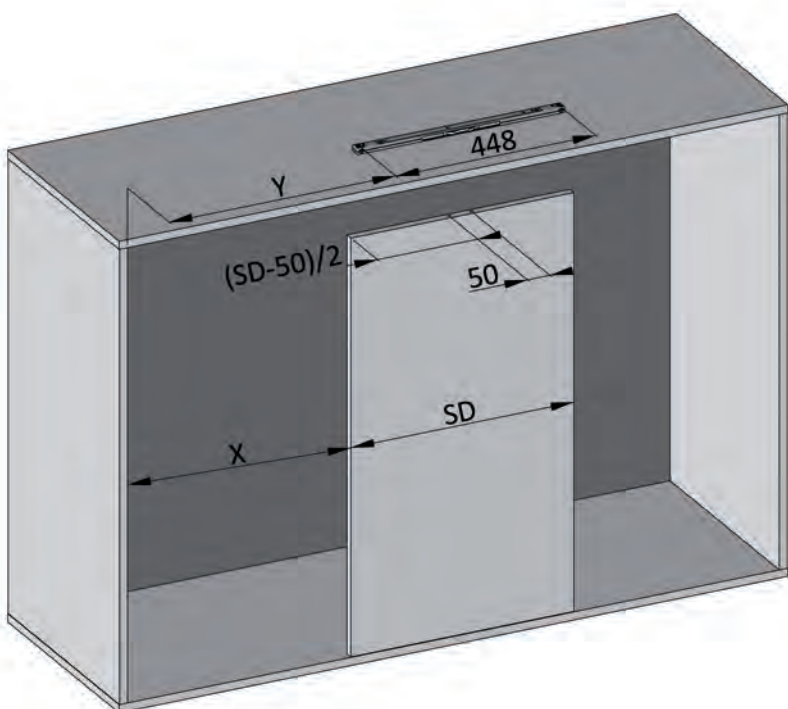
ЦЕНТРАЛЬНЫЙ ДОВОДЧИК SIMON

Комплектация доводчика (A-MSOFT-RAMA)	
Наименование товара	Количество
Доводчик (40N)	1 шт.
Валик - 5x12 (M3)	2 шт.
Зубчатая шайба	2 шт.
Винт - M3 x 12	2 шт.
Активатор	1 шт.

Комплектация переходника (адаптера) (A-MSOFT-ADAPT)	
Наименование товара	Количество
Адаптер	1 шт.
Винт -M4 x 5	2 шт.



РАСЧЁТЫ ДЛЯ ДВЕРЕЙ В БЕЗРАМНЫХ СИСТЕМАХ



Для накладной двери необходимы:

1. Центральный доводчик
2. Стопор (активатор) - 1 шт.
3. Адаптер - 1 шт.
4. Винт M4x5 - 2 шт.
5. Зубчатая шайба - 2 шт.

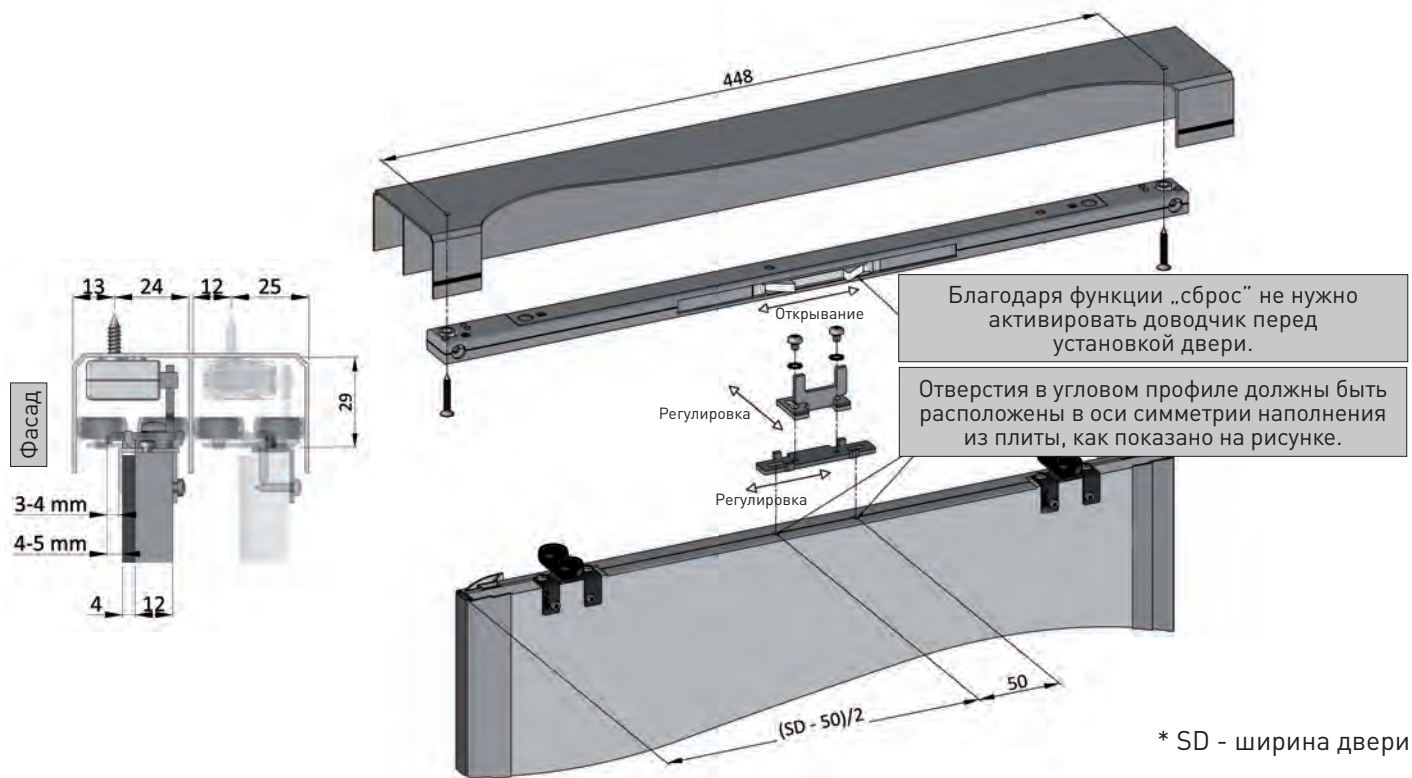
ОБОЗНАЧЕНИЯ

SD - ширина двери
 X - положение средней двери
 Y - расстояние от края конструкции до первого крепёжного отверстия доводчика

$$Y = X + (SD - 448) / 2$$

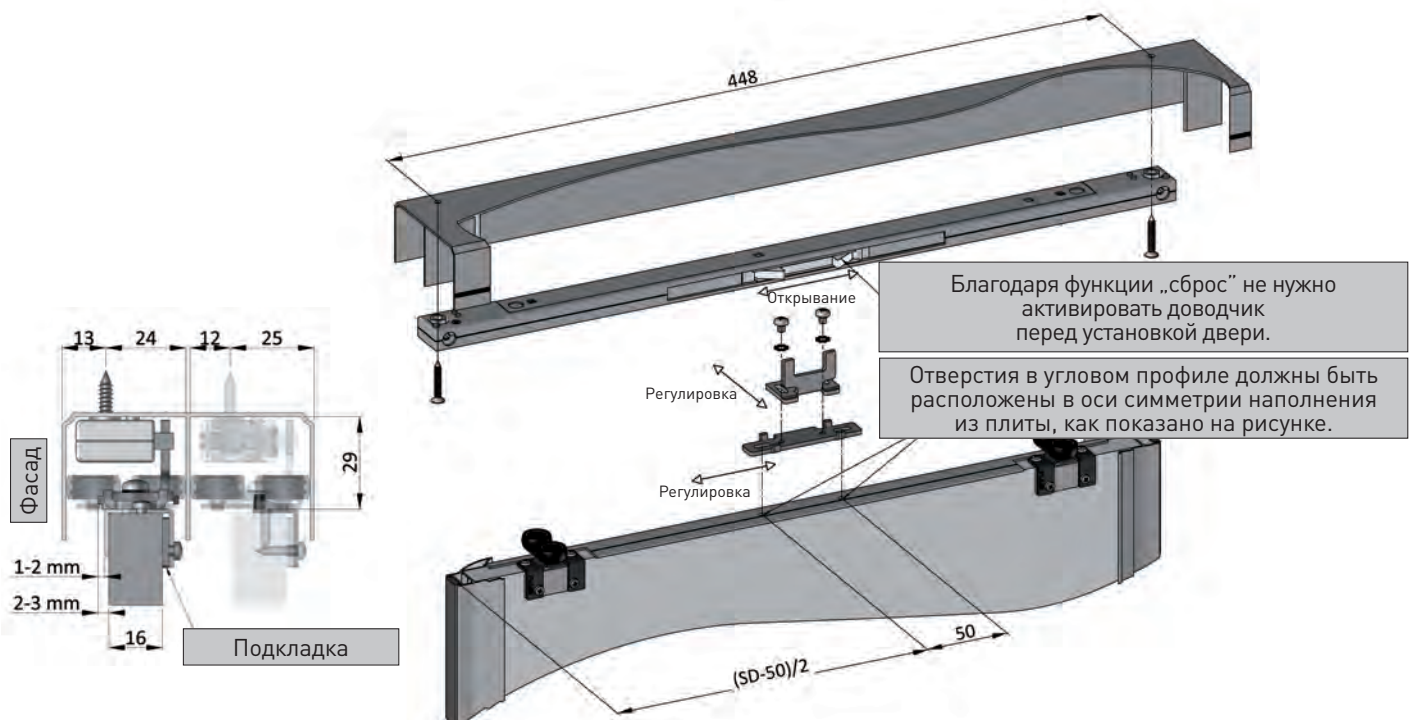
ПОСАДОЧНЫЕ РАЗМЕРЫ ЦЕНТРАЛЬНОГО ДОВОДЧИКА В СИСТЕМЕ NOVO 2 (12/4)

При использовании доводчика и активатора стандартной длины, диапазон регулировки дверного полотна по высоте составляет от 0 до 3 мм. Для увеличения диапазона регулировки, необходимо сократить длину стержня активатора.



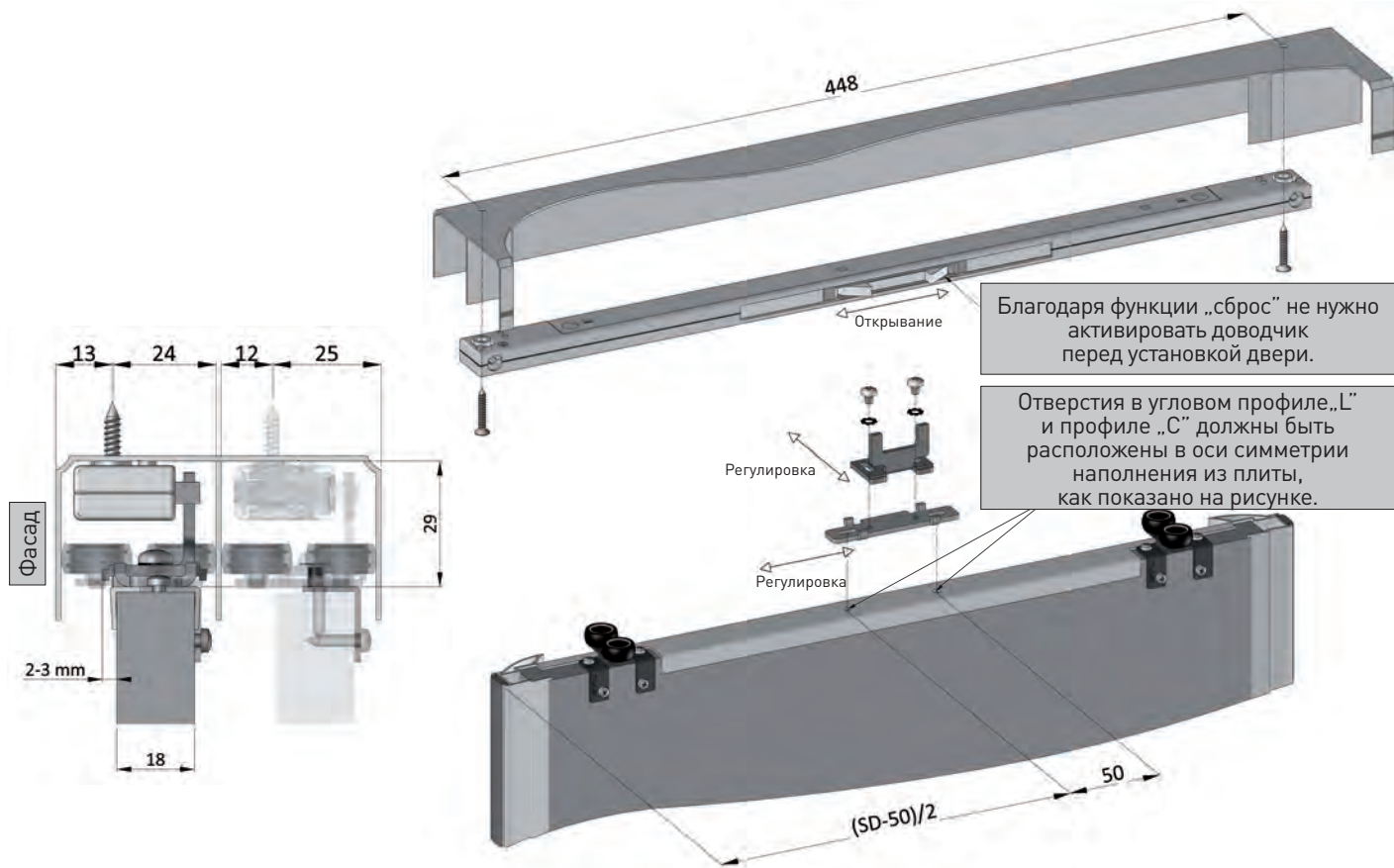
ПОСАДОЧНЫЕ РАЗМЕРЫ ЦЕНТРАЛЬНОГО ДОВОДЧИКА В СИСТЕМЕ: NOVO S (16), COTE (16)

При использовании доводчика и активатора стандартной длины, диапазон регулировки дверного полотна по высоте составляет от 0 до 3 мм. Для увеличения диапазона регулировки, необходимо сократить длину стержня активатора.



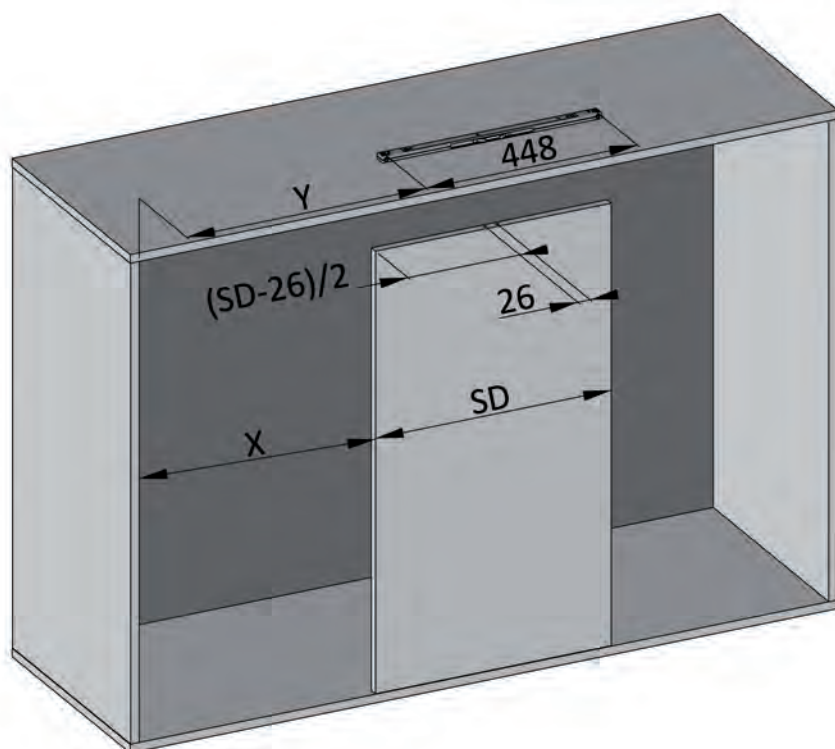
ПОСАДОЧНЫЕ РАЗМЕРЫ ЦЕНТРАЛЬНОГО ДОВОДЧИКА ДВЕРИ В СИСТЕМЕ: ERGO (18), NOVO S (18), VISTA (18), COTE (18), NERO (18), CARO (18)

При использовании доводчика и активатора стандартной длины, диапазон регулировки дверного полотна по высоте составляет от 0 до 3 мм. Для увеличения диапазона регулировки, необходимо сократить длину стержня активатора.



РАСЧЁТЫ ДЛЯ ДВЕРЕЙ В РАМНЫХ СИСТЕМАХ

Активатор установить в оси симметрии двери.



Для накладной двери необходимы:

1. Центральный доводчик
2. Стопор - 1 шт.
3. Винт М3х12 - 2 шт.
4. Зубчатая шайба - 2 шт.
5. Доводчик для средней двери.

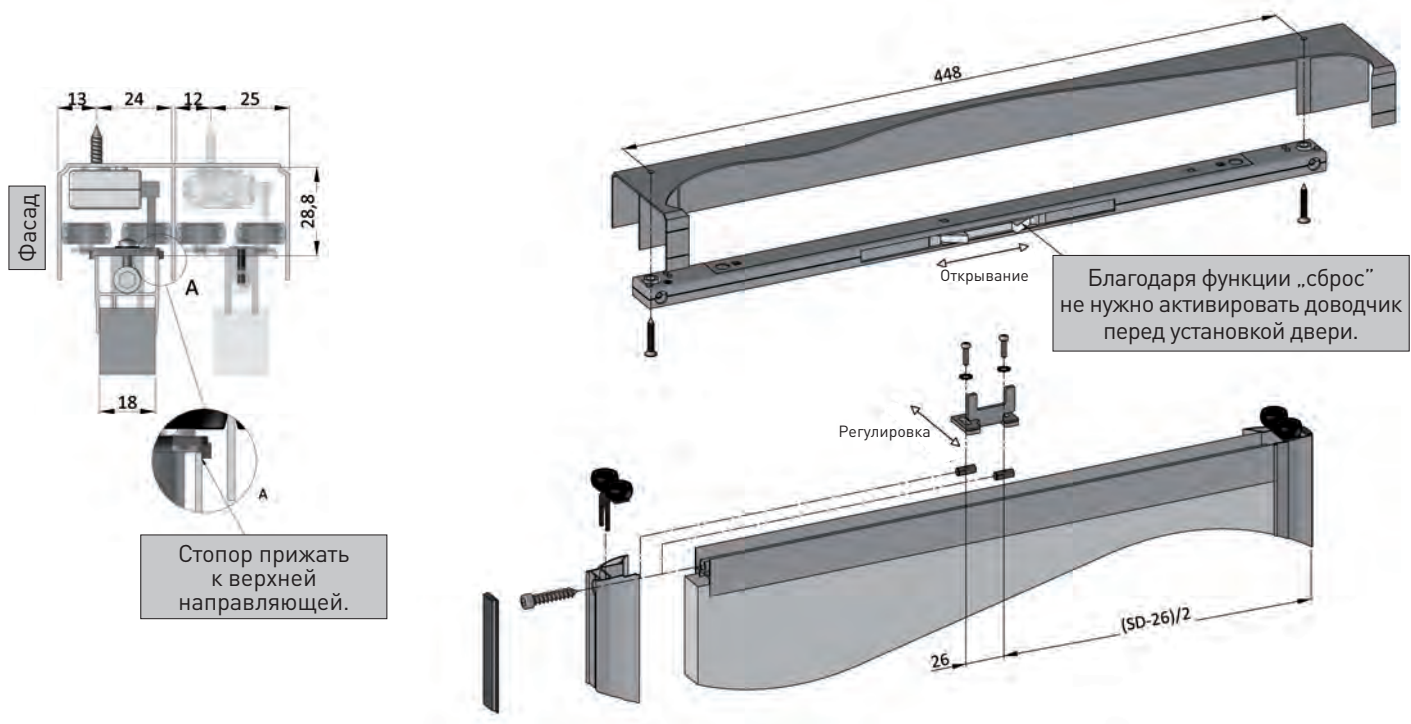
ОБОЗНАЧЕНИЯ

SD - ширина двери
 X - положение средней двери
 Y - расстояние от края конструкции до первого крепёжного отверстия доводчика

$$Y = X + (SD - 448) / 2$$

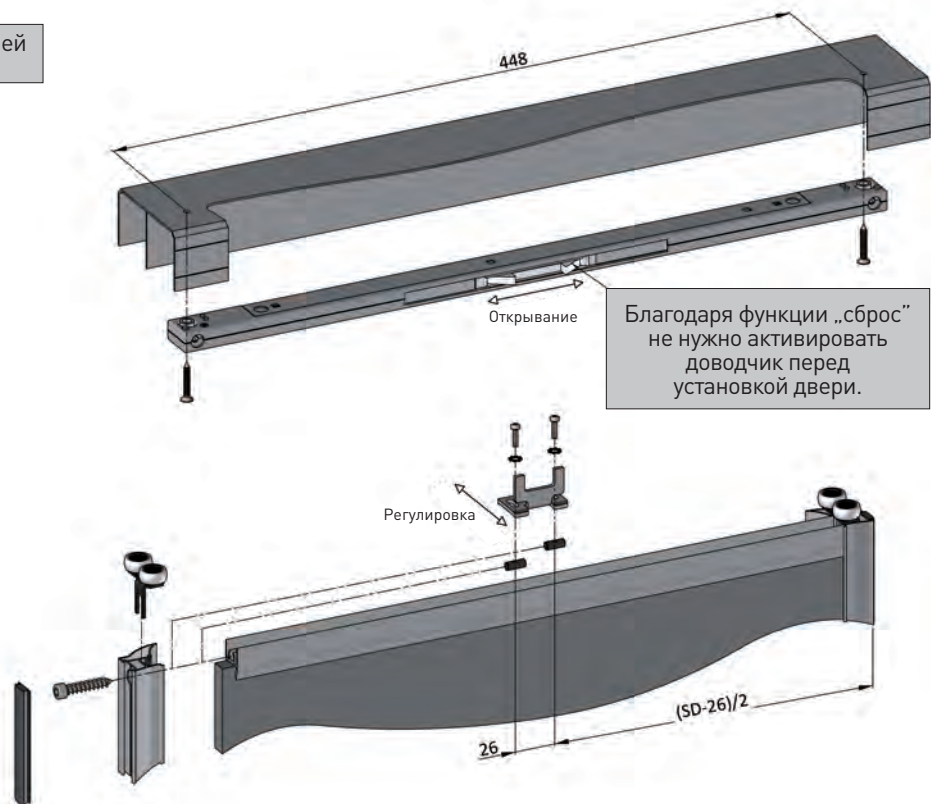
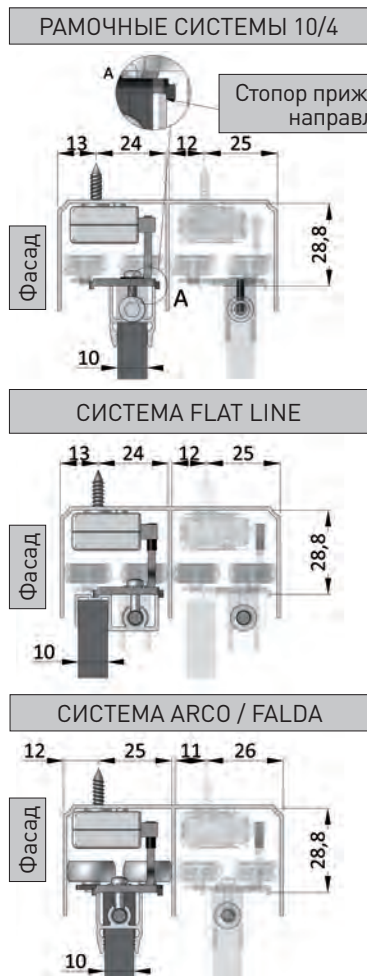
ПОСАДОЧНЫЕ РАЗМЕРЫ ЦЕНТРАЛЬНОГО ДОВОДЧИКА В СИСТЕМЕ NOVO S (18/4)

При использовании доводчика и активатора стандартной длины, диапазон регулировки дверного полотна по высоте составляет от 0 до 3 мм. Для увеличения диапазона регулировки, необходимо сократить длину стержня активатора.



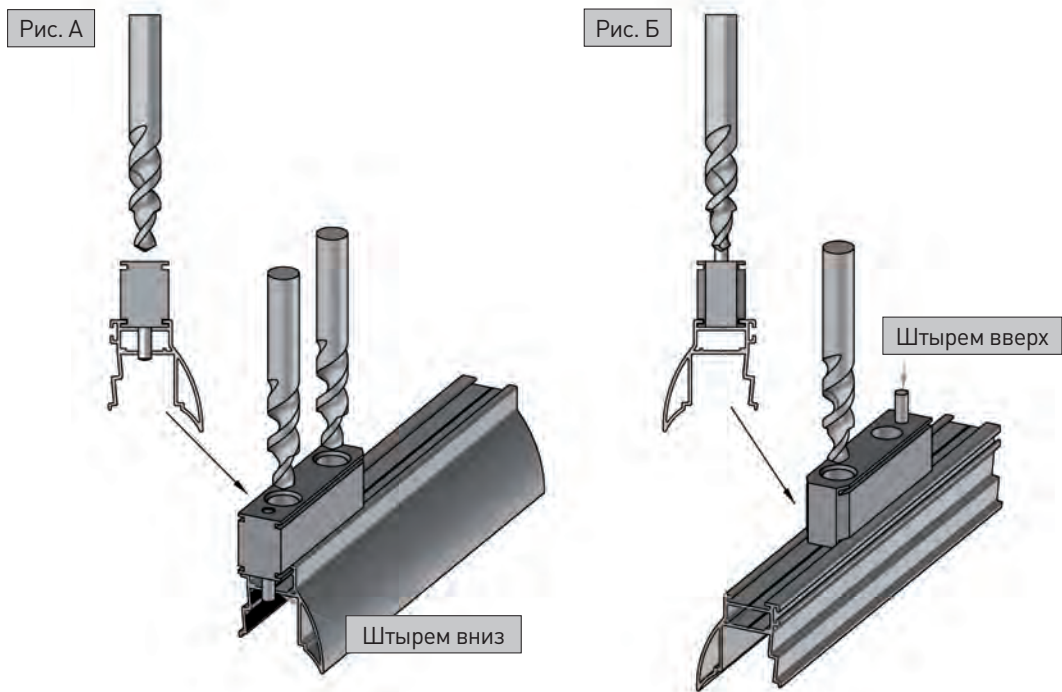
ПОСАДОЧНЫЕ РАЗМЕРЫ ЦЕНТРАЛЬНОГО ДОВОДЧИКА В РАМНЫХ СИСТЕМАХ 10/4

При использовании доводчика и активатора стандартной длины, диапазон регулировки дверного полотна по высоте составляет от 0 до 3 мм. Для увеличения диапазона регулировки, необходимо сократить длину стержня активатора.



РУЧНОЙ СВЕРЛИЛЬНЫЙ КОНДУКТОР / ДВУХСТУПЕНЧАТОЕ СВЕРЛО

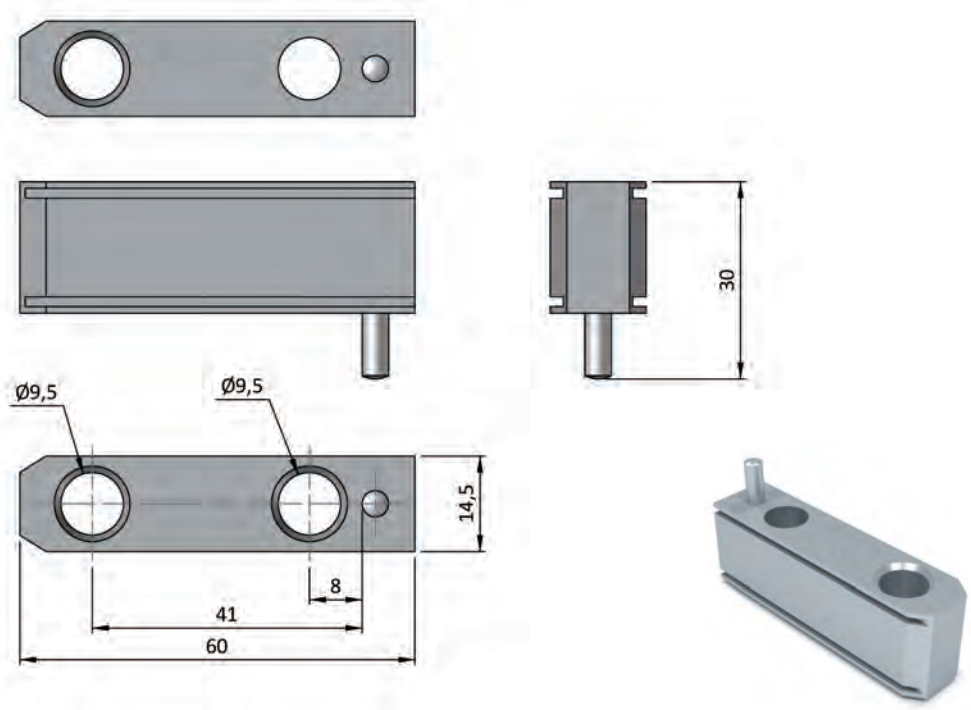
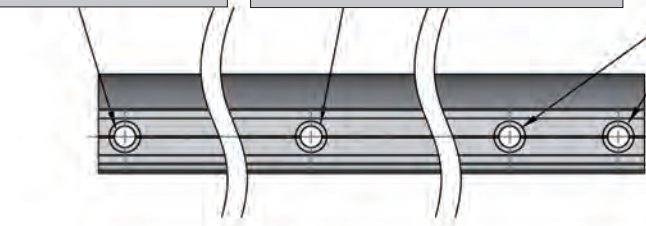
Выполнение крепёжных отверстий с помощью ручного сверлильного кондуктора.
 Артикул: А-РW-RC (есть в продаже), Двухступенчатое сверло. Артикул А-РW-W-9565



Крепёжное отверстие для верхнего горизонтального профиля А-LG18 и направляющего ролика выполнить как показано на рис. А

Крепёжное отверстие для соединителя АHS-18 выполнить как показано на рис. Б

Крепёжное отверстие для верхнего горизонтального профиля и ролика выполнить как показано на рис. А



РУЧНОЙ СВЕРЛИЛЬНЫЙ КОНДУКТОР С ЗАЖИМОМ

Выполнение крепёжных отверстий с помощью ручного сверлильного кондуктора с зажимом.

Артикул: А-РW-RC-DOC (под заказ)

Двухступенчатое сверло. Артикул А-РW-W-9565

Рис. А

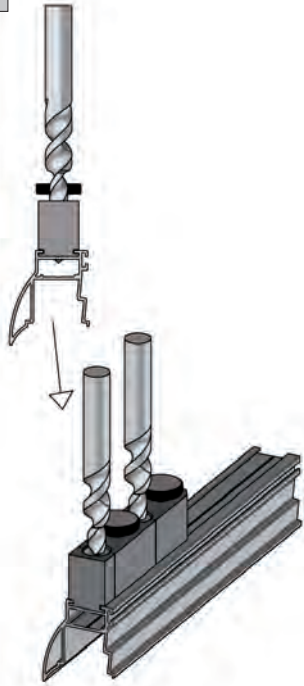
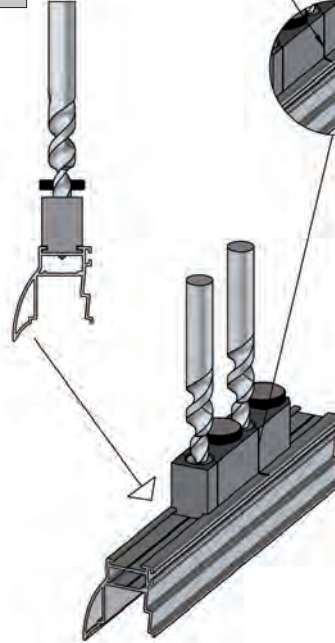


Рис. Б

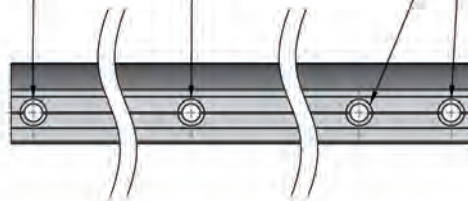


Выемка указывает на ось симметрии отверстия на сверлильном кондукторе, что облегчает сверление.

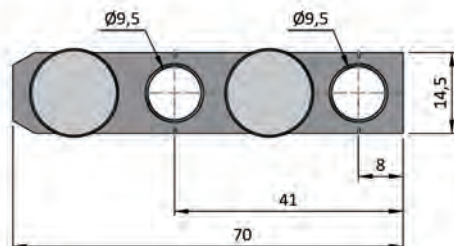
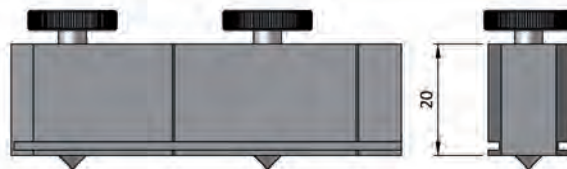
Крепёжное отверстие для верхнего горизонтального профиля и направляющего ролика выполнить как показано на рис. А

Крепёжное отверстие в межсекционном профиле выполнить как показано на рис. Б

Крепёжное отверстие для верхнего горизонтального профиля и ролика выполнить как показано на рис. А

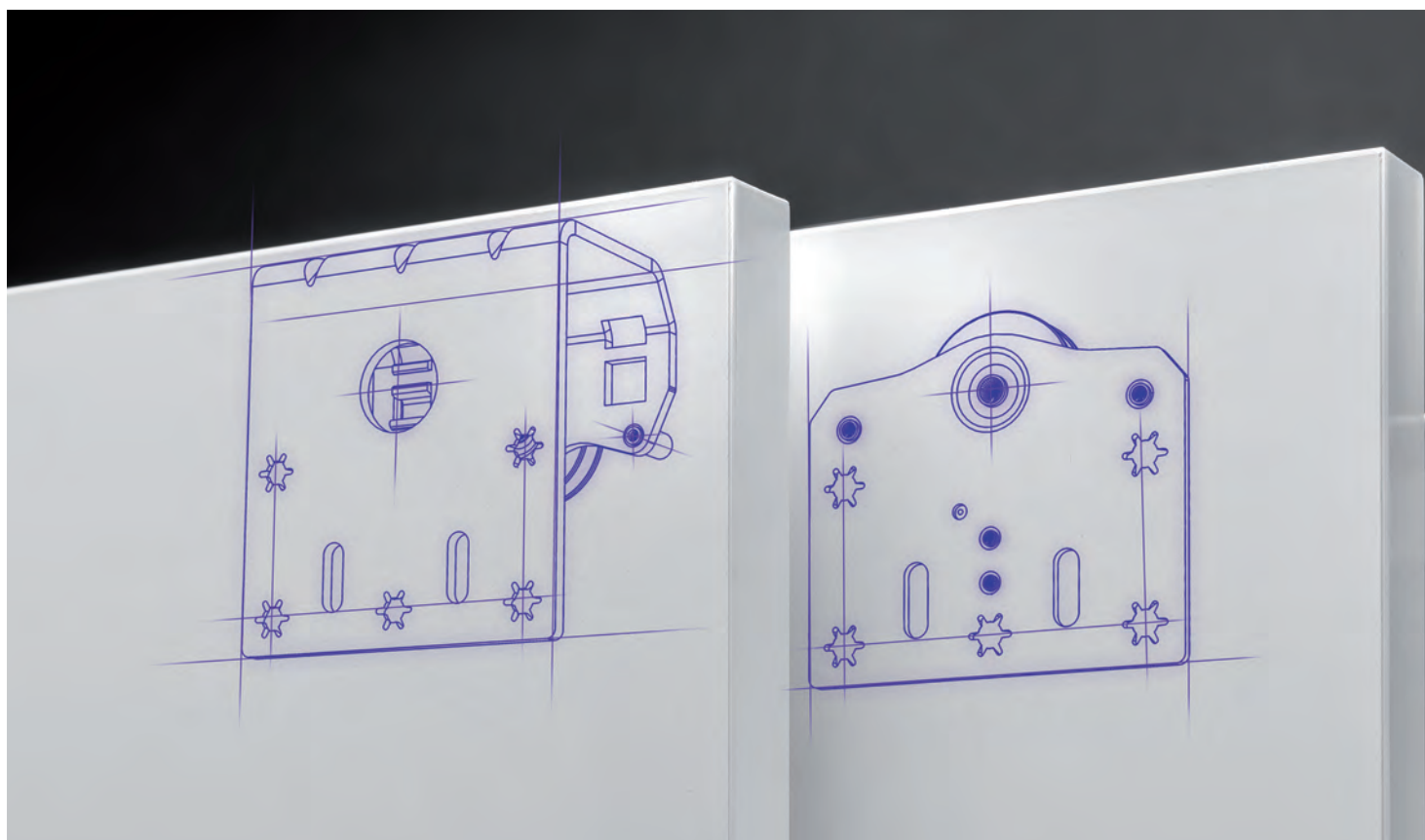


Желобок обозначающий ось отверстия на кондукторе



НАВЕСНЫЕ СИСТЕМЫ

Этот тип раздвижной системы предназначен для дверных полотен толщиной 16-22 мм. В качестве ручек можно применять как длинные рейлинги, так и боковые профиль-ручки. Максимальное расстояние между боковой стенкой и внутренней перегородкой шкафа составляет 800 мм, в шкафах с дверьми весом более 35 кг - 650 мм. Нижние ходовые элементы обеспечивают легкий ход двери весом до 50 кг, а благодаря специальному механизму в системе Overline Plus дверь шкафа-купе закроется плавно и бесшумно.



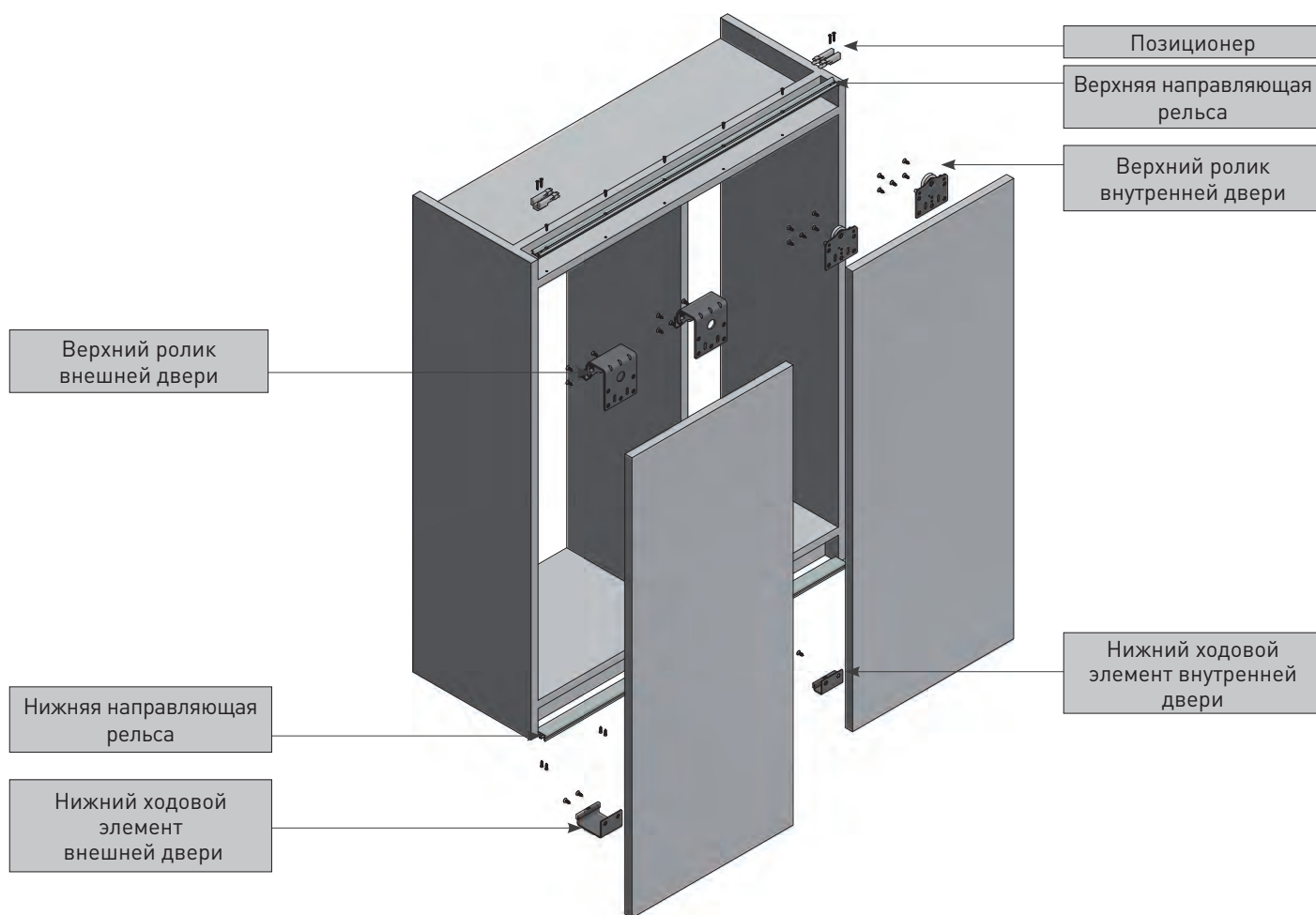


OVERLINE

OVERLINE+



СОСТАВЛЯЮЩИЕ ЭЛЕМЕНТЫ РАЗДВИЖНОЙ СИСТЕМЫ



A-SN-FSET

Составляющие OVERLINE: внешние ролики-2шт., внутренние ролики-2шт., нижние ходовые элементы внешней двери-2 шт., нижние ходовые элементы внутренней двери-2 шт., позиционер-2 шт.



A-SN-TG-405-00
Верхняя рельса-направляющая (405 см)



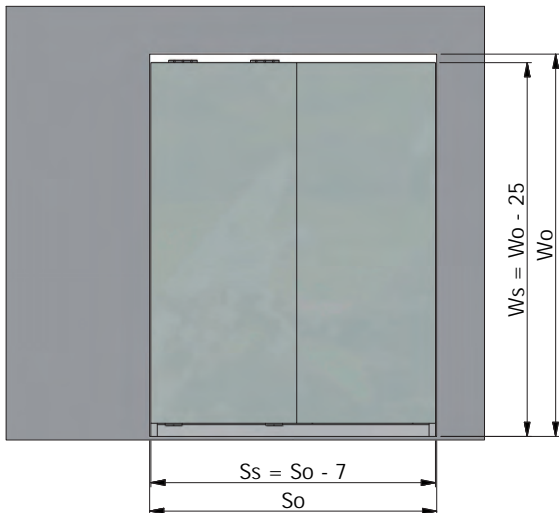
A-SN-TDS-405-00
Нижняя рельса-направляющая (405 см)

◎ Шариковый подшипник

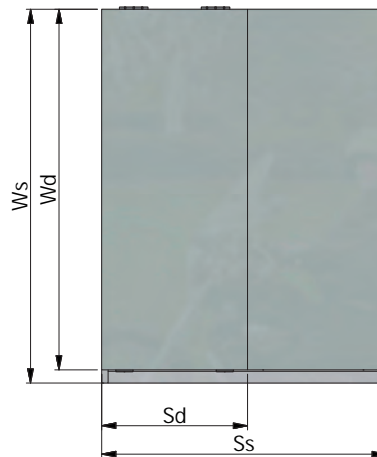
50 кг

◇ Плита 16 - 22 мм

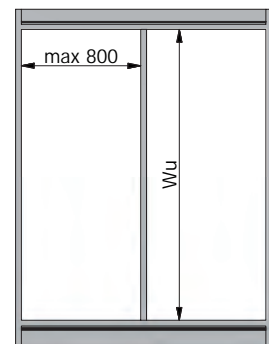
Встроенный шкаф-купе



Шкаф



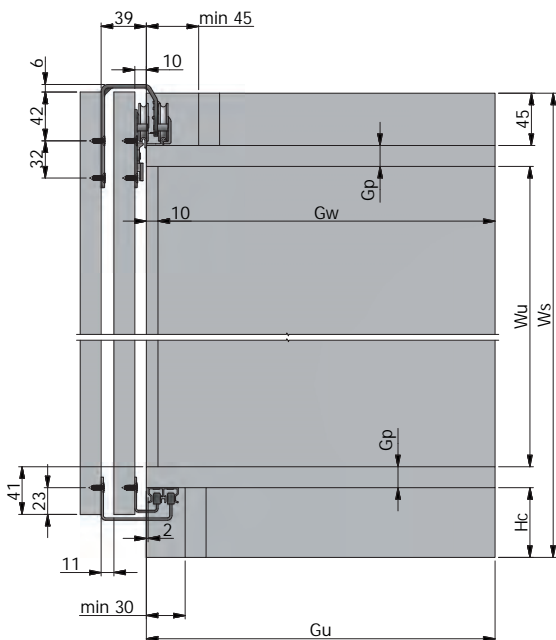
Корпус шкафа



ПРИМЕЧАНИЕ

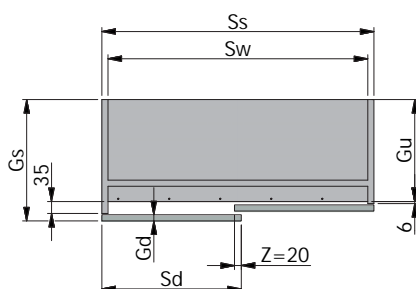
максимальное расстояние между боковой стенкой и перегородкой - 800 мм, в шкафах с дверьми весом более 35 кг - 650 мм.

Внутренняя конструкция

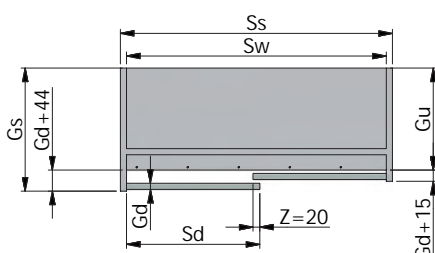


Наложение двери

- накладная дверь



- Внутренняя дверь



ОБОЗНАЧЕНИЕ

Wo - Высота проема
So - Ширина проема
Ws - Высота шкафа (высота бока шкафа)
Ss - Ширина шкафа
Gs - Глубина шкафа

ДАнные для расчетов

Gd - Толщина двери (16-22 мм)
Gp - Толщина плиты, использованной для корпуса шкафа
Hc - Высота цоколя (min. 50 мм)

РАЗМЕРЫ КОРПУСА

Wu - Высота перегородки
 $Wu = Ws - Hc - 2 * Gp - 45$
Sw - Длина нижней и верхней панели, плинтуса
 $Sw = Ss - 2 * Gp$
Gu - Рабочая глубина шкафа
 $Gu = Gs - Gd - 44$
Gw - Глубина перегородки
 $Gw = Gu - 10$

Накладная дверь		Внутренняя дверь	
Левая стенка	Правая стенка	Левая стенка	Правая стенка
$Gu + 35$	$Gu + 6$	$Gu + Gd + 44$	$Gu + Gd + 15$

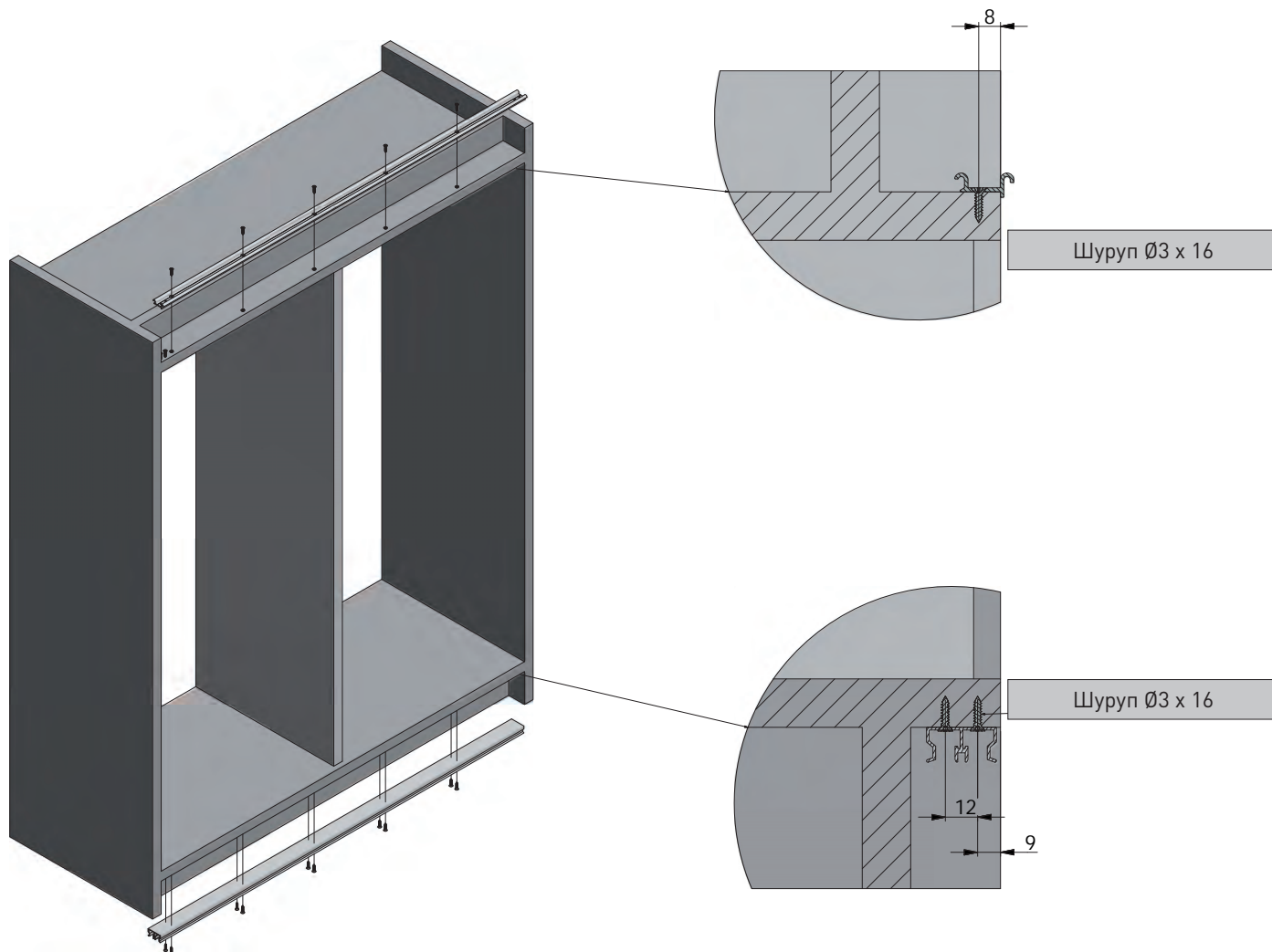
РАСЧЕТ РАЗМЕРОВ ДВЕРИ

Z - Перехлест (минимальный перехлест-20мм)
Sd - Ширина двери
Wd - Высота двери

Накладная дверь	Внутренняя дверь
$Sd = (Ss + Z) / 2$	$Sd = (Ss - 2 * Gp + Z) / 2$
$Wd = Ws - Hc - Gp + 41$	

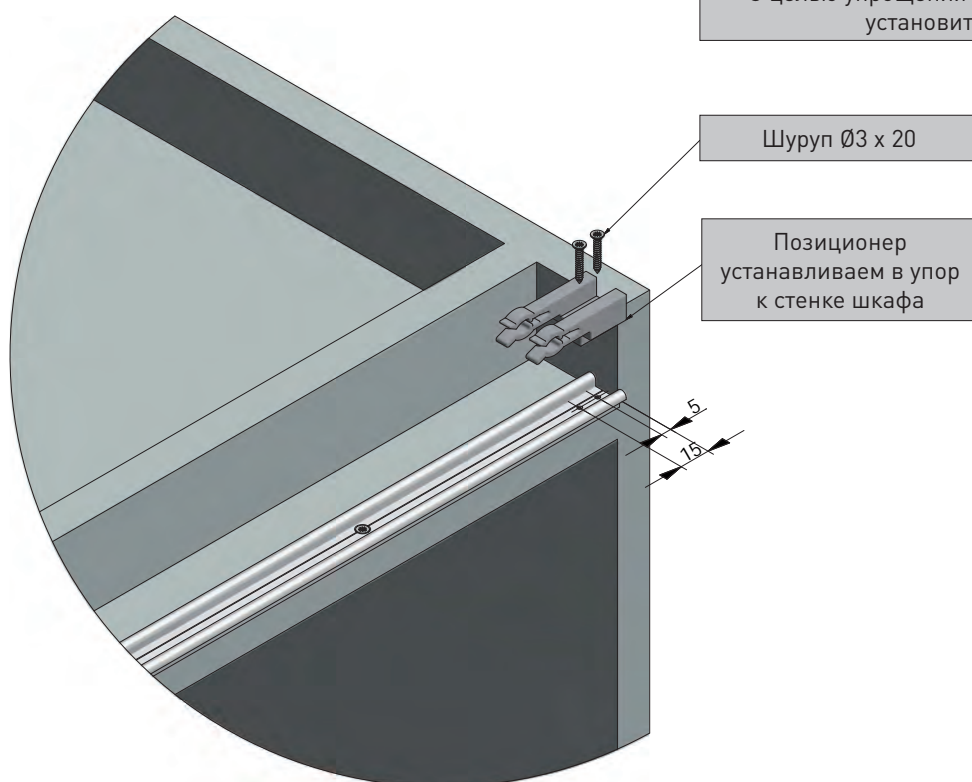
МОНТАЖ РЕЛЬС-НАПРАВЛЯЮЩИХ

Перед началом монтажа прикрепите нижние и верхние направляющие к панели

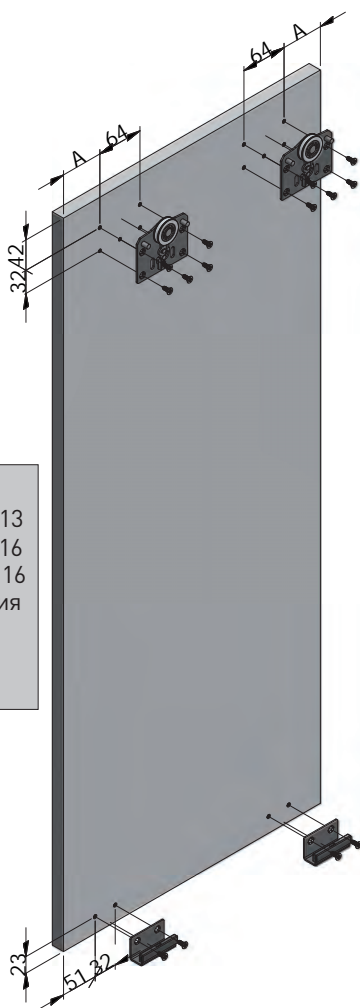


МОНТАЖ ПОЗИЦИОНЕРА

С целью упрощения монтажа, позиционер рекомендуем установить перед сборкой корпуса



Шуруп:
 для плиты 16 мм - Ø4 x 13
 для плиты 18 мм - Ø4 x 16
 или еврошурупов 6,3 x 16
 (в случае использования еврошурупов сделать отверстия Ø5 и глубиной 13 мм)



A = 40 для внутренней двери
 A = 40 + Gr для накладной двери
 Gr - Толщина плиты корпуса шкафа

Накладные двери без внутренней боковины
 A=40+Gr



Внутренние двери
 A=40



Накладные двери с внутренней боковиной
 A=40+ 2Gr

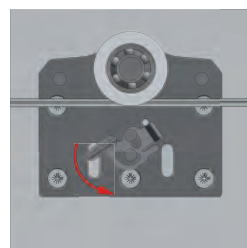
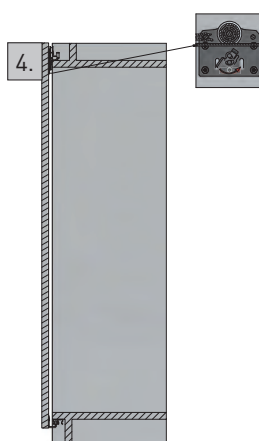
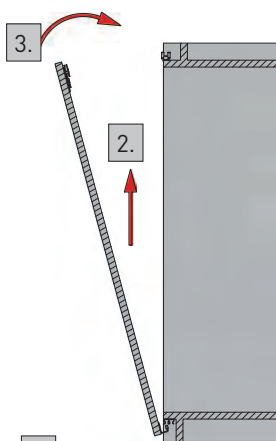
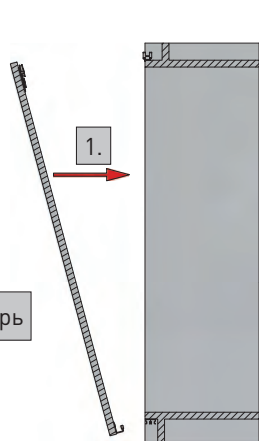


Внутренние двери с дополнительной боковиной
 A=40+Gr



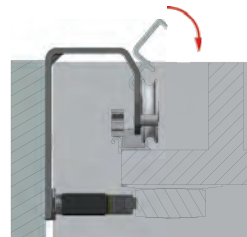
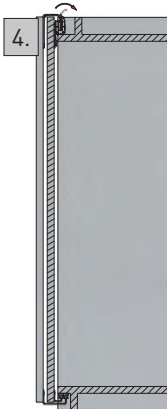
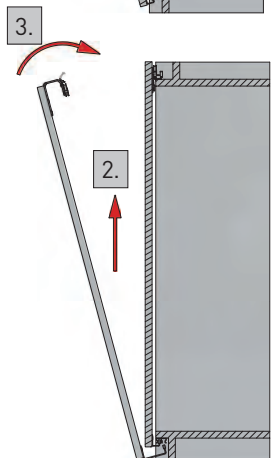
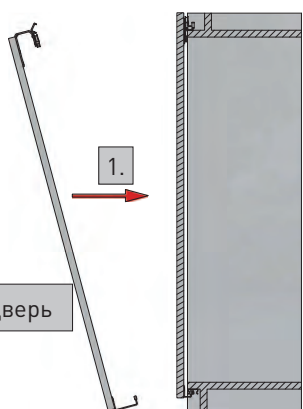
УСТАНОВКА ДВЕРЕЙ

Внутренняя дверь



Блокировка двери с целью предотвращения выпадения

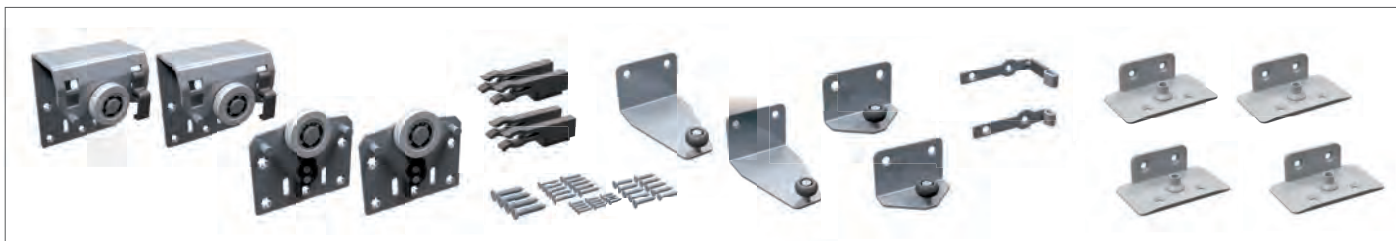
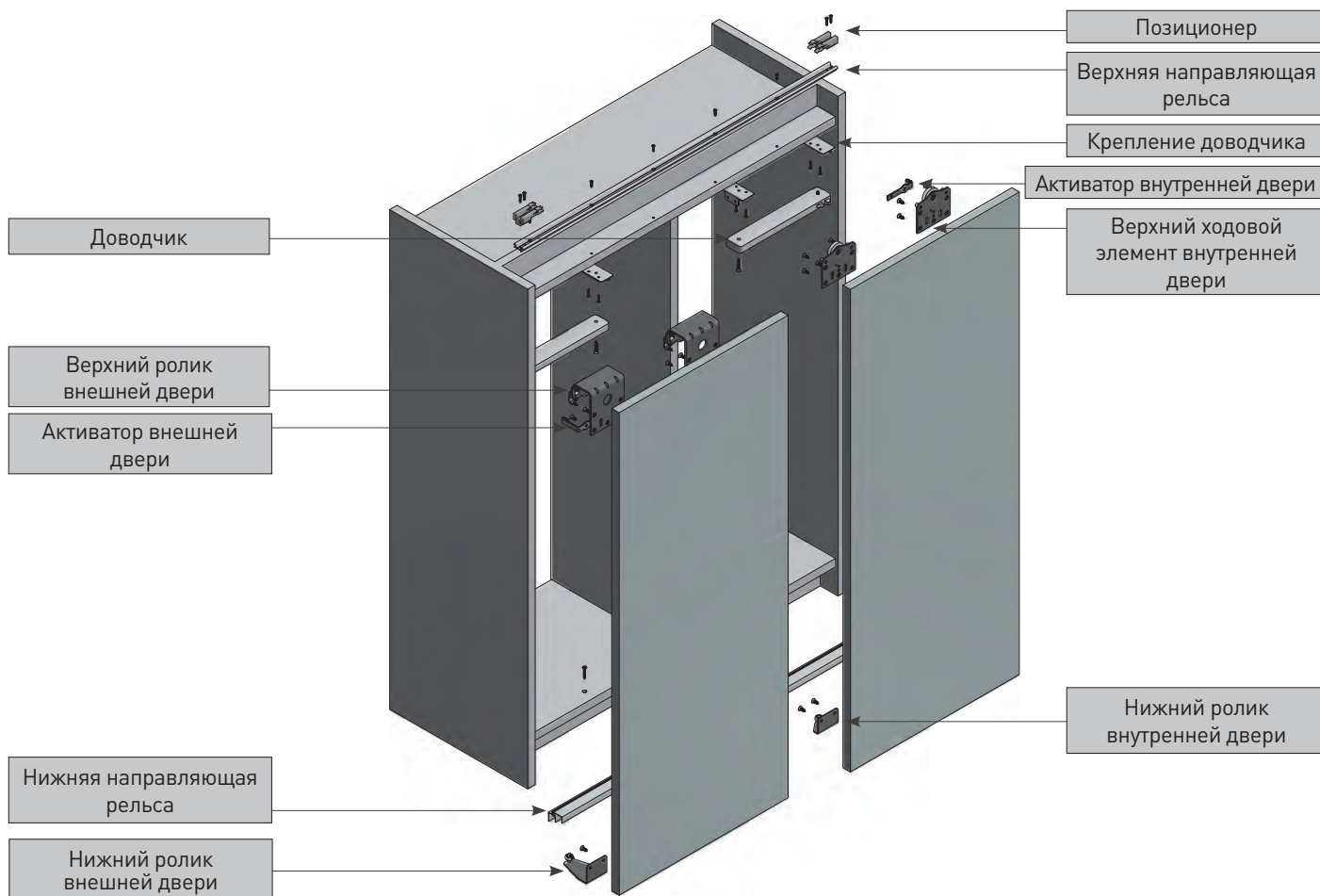
Внешняя дверь



Блокировка двери с целью предотвращения выпадения



СОСТАВЛЯЮЩИЕ ЭЛЕМЕНТЫ РАЗДВИЖНОЙ СИСТЕМЫ



A-SN-HSET

Составляющие OVERLINE PLUS: внешние ролики-2 шт., внутренние ролики-2 шт., нижние ролики внешней двери-2 шт., нижние ролики внутренней двери-2 шт., активатор внешней двери-1 шт., активатор внутренней двери-1 шт., крепление доводчика-4 шт. 1кпл. шурупов.

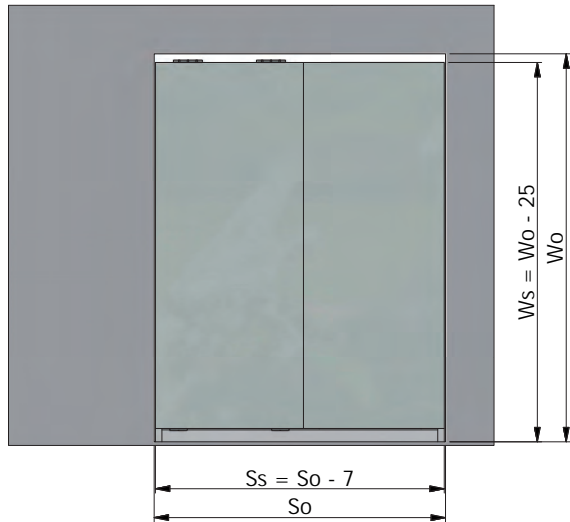


◎ Шариковый подшипник

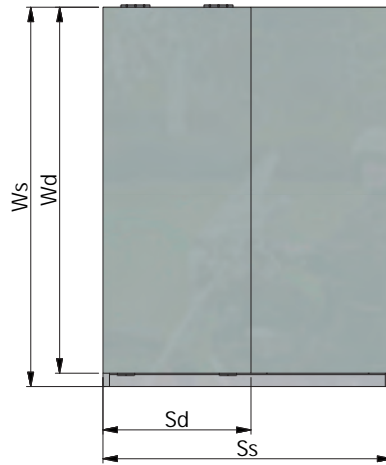
⌘ 50 кг

◇ Плита 16 - 22 мм

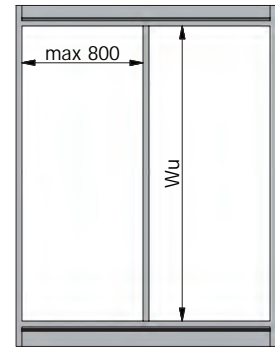
Встроенный шкаф-купе



Шкаф



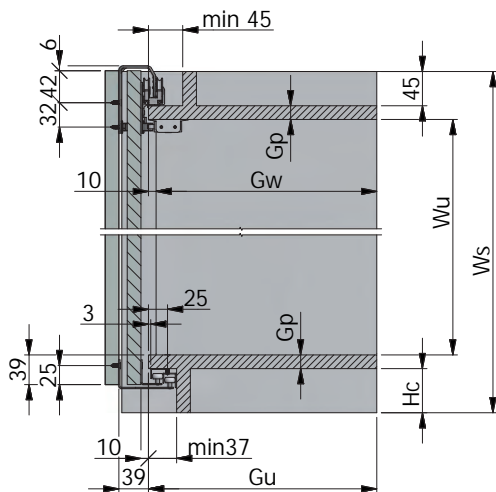
Корпус шкафа



ПРИМЕЧАНИЕ

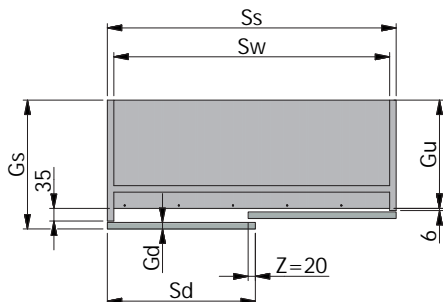
максимальное расстояние между боковой стенкой и перегородкой - 800 мм, в шкафах с дверьми весом более 35 кг - 650 мм.

Внутренняя конструкция

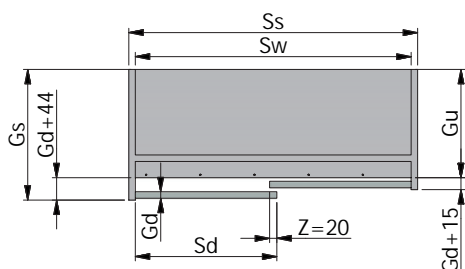


Наложение двери

- накладная дверь



- Внутренняя дверь



ОБОЗНАЧЕНИЕ

W_o - Высота проема
 S_o - Ширина проема
 W_s - Высота шкафа (высота бока шкафа)
 S_s - Ширина шкафа
 G_s - Глубина шкафа

ДАННЫЕ ДЛЯ РАСЧЕТОВ

G_d - Толщина двери (16-22 мм)
 G_p - Толщина плиты, использованной для корпуса шкафа
 H_c - Высота цоколя (min. 50 мм)

РАЗМЕРЫ КОРПУСА

W_u - Высота перегородки
 $W_u = W_s - H_c - 2 * G_p - 45$
 S_w - Длина нижней и верхней панели, плинтуса
 $S_w = S_s - 2 * G_p$
 G_u - Рабочая глубина шкафа
 $G_u = G_s - G_d - 44$
 G_w - Глубина перегородки
 $G_w = G_u - 10$

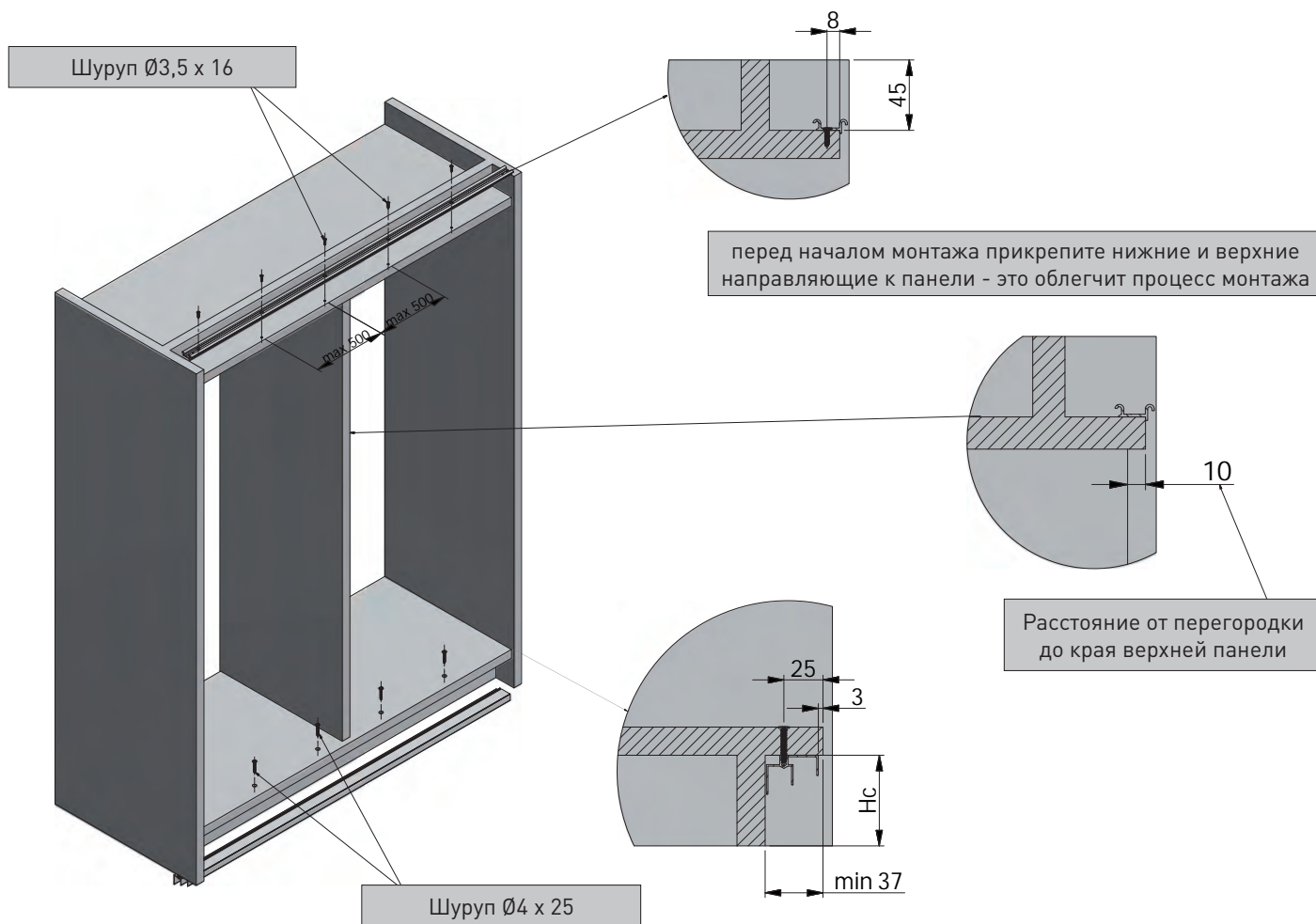
Накладная дверь		Внутренняя дверь	
Левая стенка	Правая стенка	Левая стенка	Правая стенка
$G_u + 35$	$G_u + 6$	$G_u + G_d + 44$	$G_u + G_d + 15$

РАСЧЕТ РАЗМЕРОВ ДВЕРИ

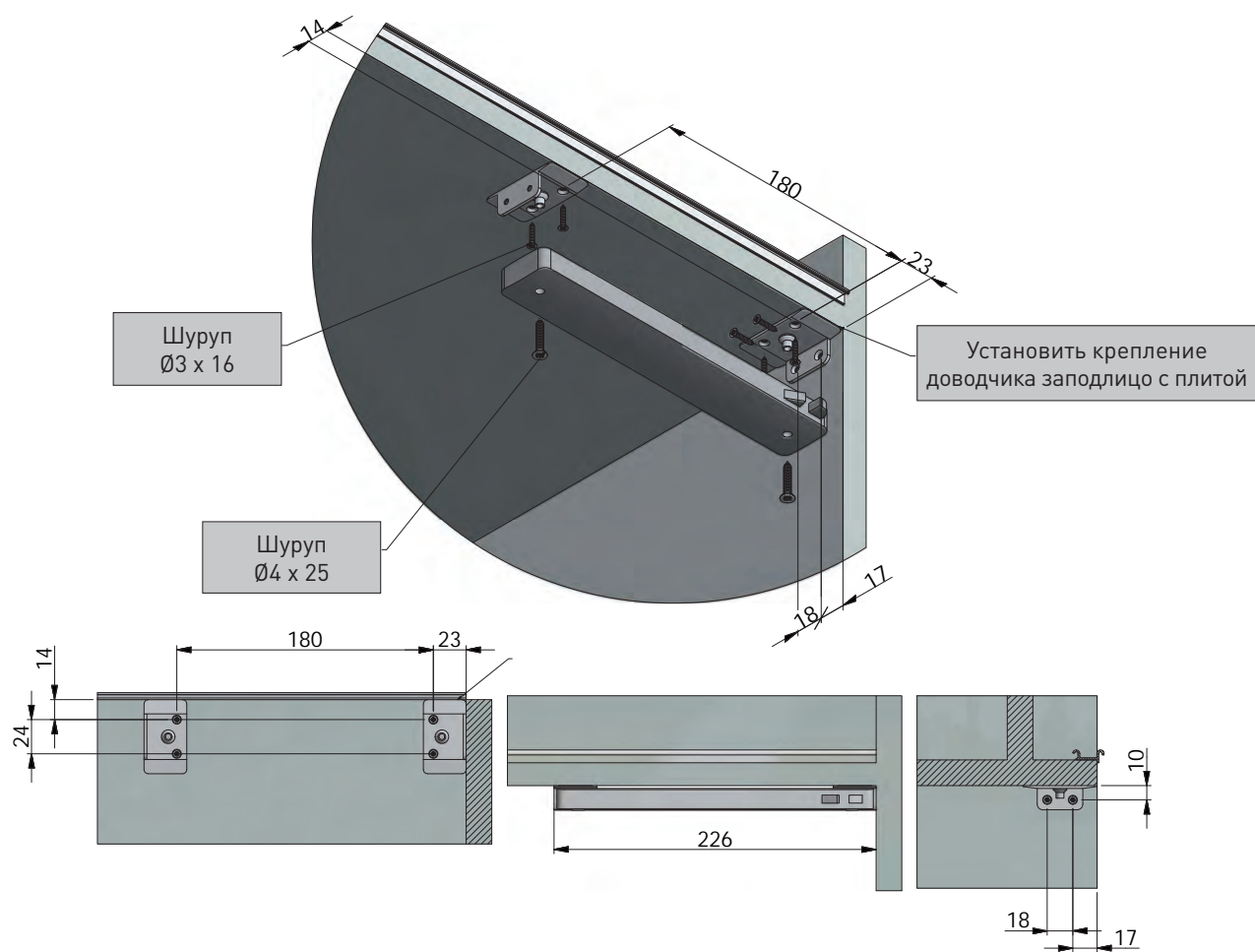
Z - Перехлест (минимальный перехлест-20мм)
 S_d - Ширина двери
 W_d - Высота двери

Накладная дверь	Внутренняя дверь
$S_d = (S_s + Z) / 2$	$S_d = (S_s - 2 * G_p + Z) / 2$
$W_d = W_s - H_c - G_p + 39$	

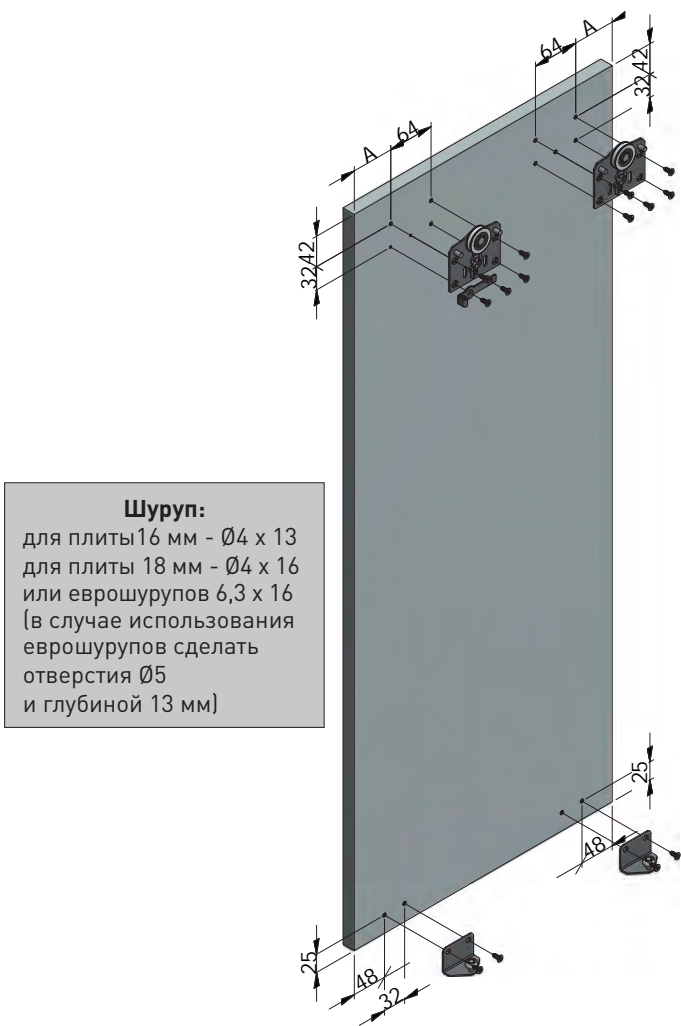
МОНТАЖ РЕЛЬС-НАПРАВЛЯЮЩИХ



МОНТАЖ ПОЗИЦИОНЕРА



РАСПОЛОЖЕНИЕ ОТВЕРСТИЙ ПОД ХОДОВЫЕ ЭЛЕМЕНТЫ



A = 40 для внутренней двери
 A = 40 + Gr для накладной двери
 Gr - толщина плиты корпуса

Шуруп:
 для плиты 16 мм - Ø4 x 13
 для плиты 18 мм - Ø4 x 16
 или еврошурупов 6,3 x 16
 (в случае использования еврошурупов сделать отверстия Ø5 и глубиной 13 мм)

Накладные двери без внутренней боковины
 A=40+Gr



Внутренние двери
 A=40



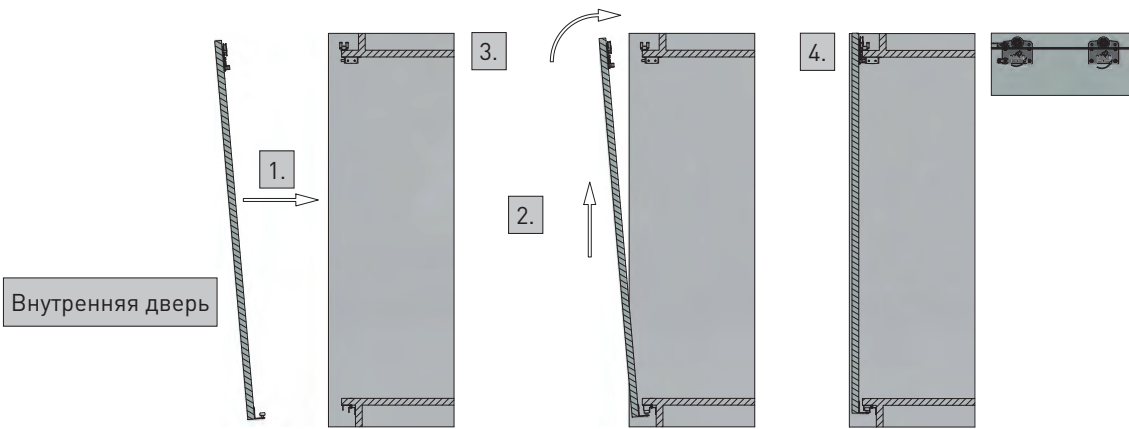
Накладные двери с внутренней боковиной
 A=40+ 2Gr



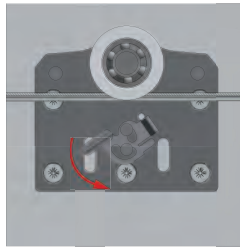
Внутренние двери с дополнительной боковиной
 A=40+Gr



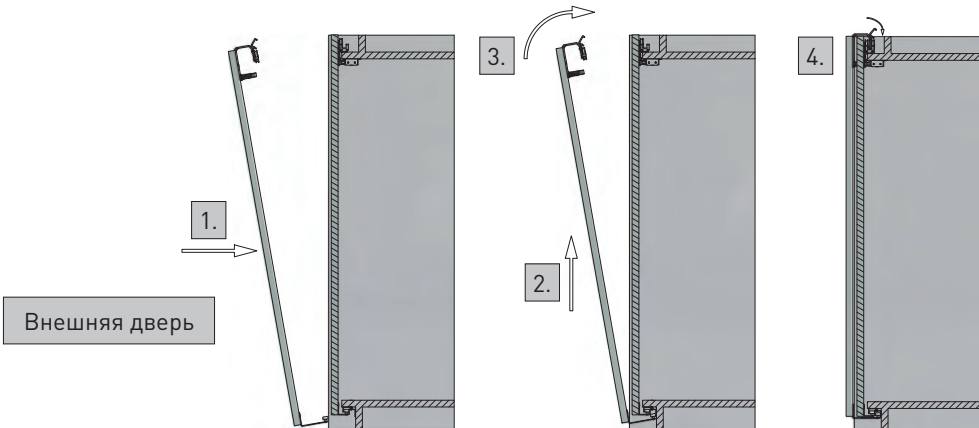
УСТАНОВКА ДВЕРЕЙ



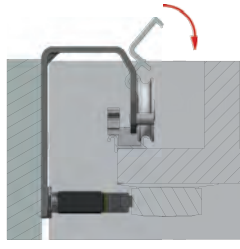
Внутренняя дверь



Блокировка двери с целью предотвращения выпадения



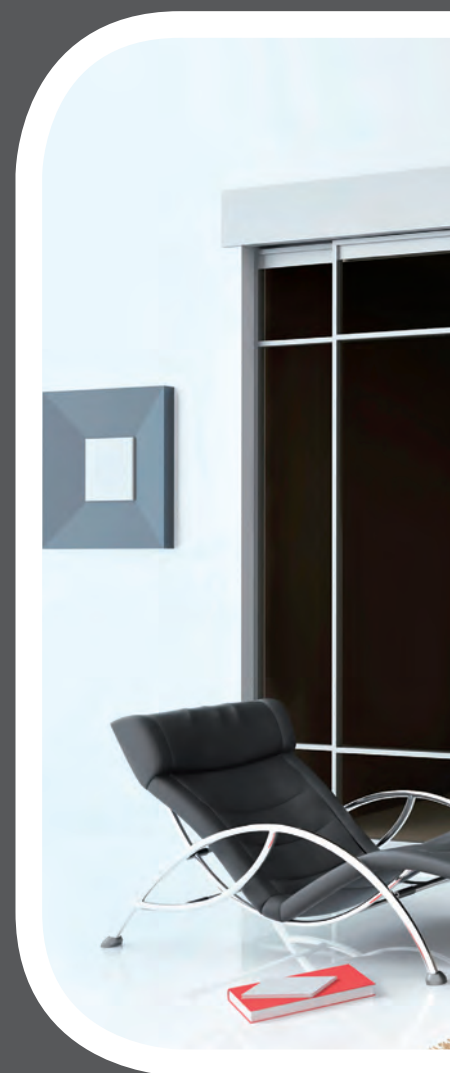
Внешняя дверь



Блокировка двери с целью предотвращения выпадения

СИСТЕМА РАЗДВИЖНЫХ МЕЖКОМНАТНЫХ ДВЕРЕЙ

Системы профилей для сборки раздвижных межкомнатных дверей с верхним ходовым механизмом. В качестве наполнения дверей можно использовать как мебельную плиту, толщиной 16 мм-28 мм, так и наполнение толщиной 4 или 10 мм на основе рамных конструкций с симметричными ручками ARCO или FALDA. Работа такой системы производится за счёт передвижения высококачественных шарикоподшипниковых механизмов по одинарной верхней направляющей.

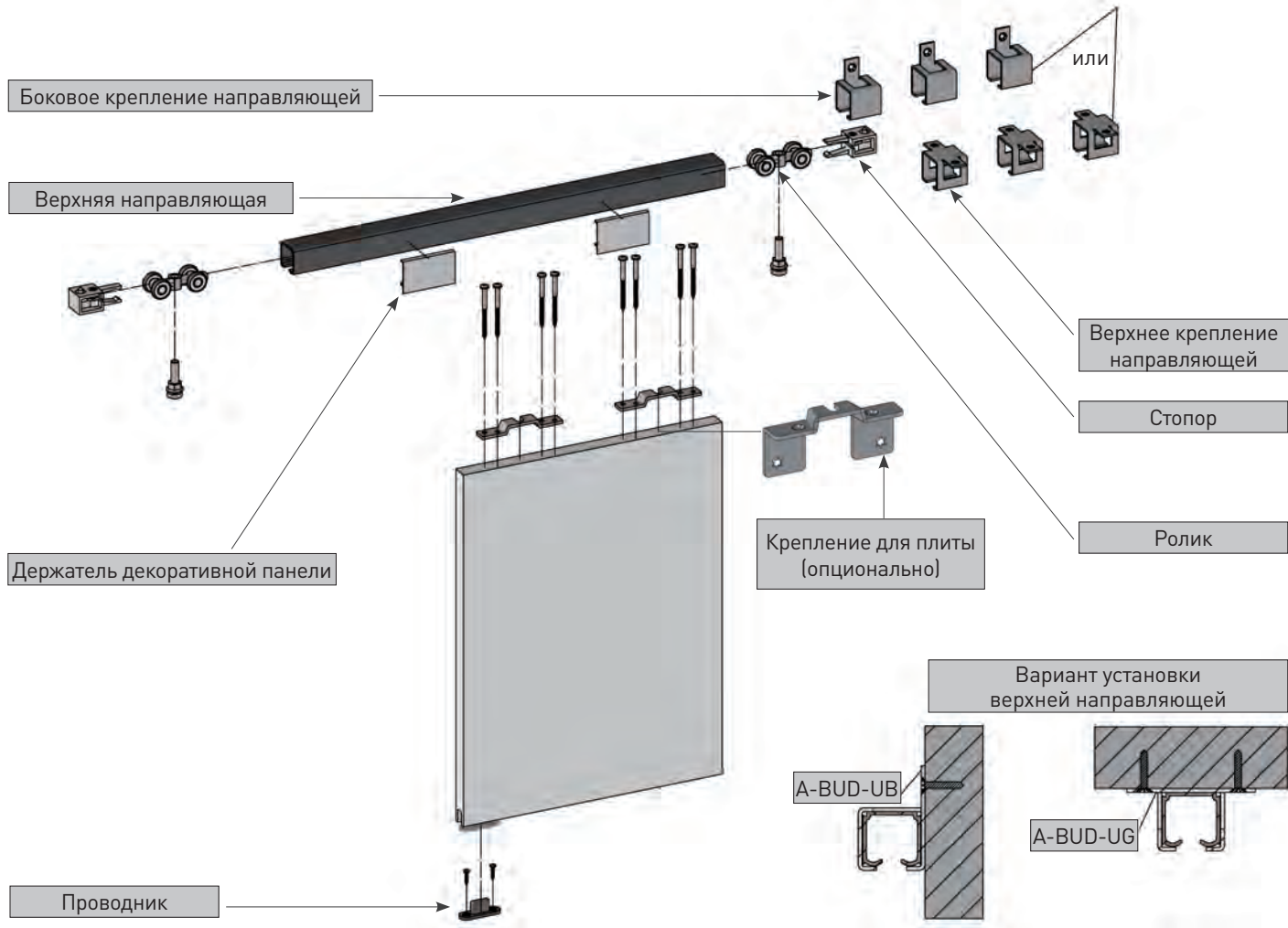




 QUANTUM

 QUANTUM R

СОСТАВЛЯЮЩИЕ ЭЛЕМЕНТЫ СИСТЕМЫ

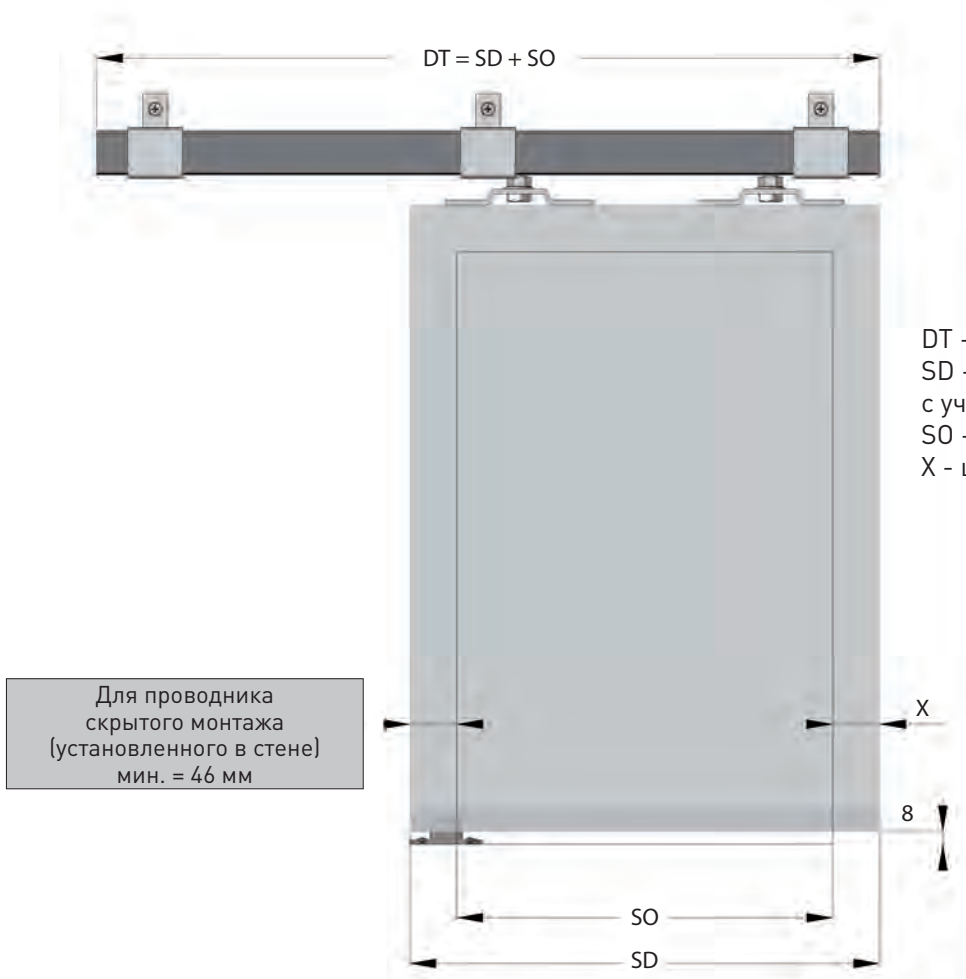


A-BUDP-SET
 Комплект QUANTUM: ролики - 2 шт., стопор - 2 шт., проводник - 2 шт., комплект шурупов.

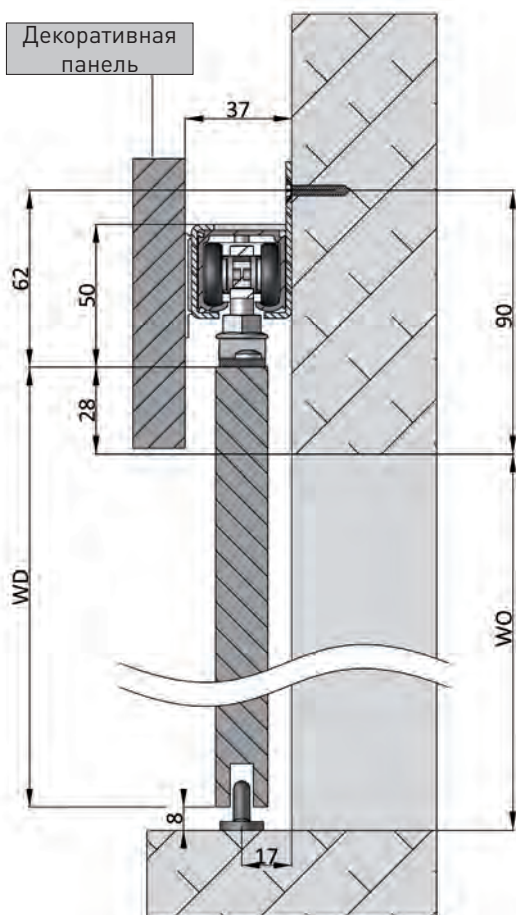


Длина	Артикул
200 см	A-TG-BUD-200-00
300 см	A-TG-BUD-300-00

Шарикоподшипник
 50 кг
 Плита 16-28 мм



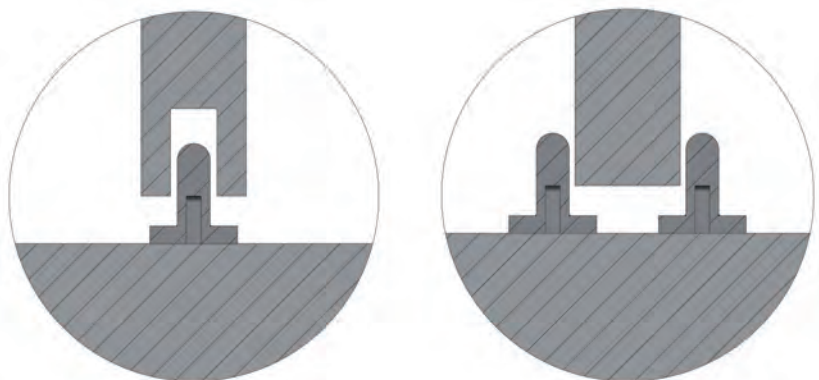
МОНТАЖНЫЕ РАЗМЕРЫ



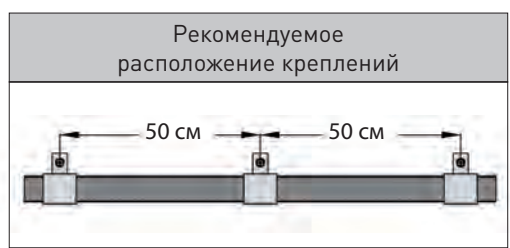
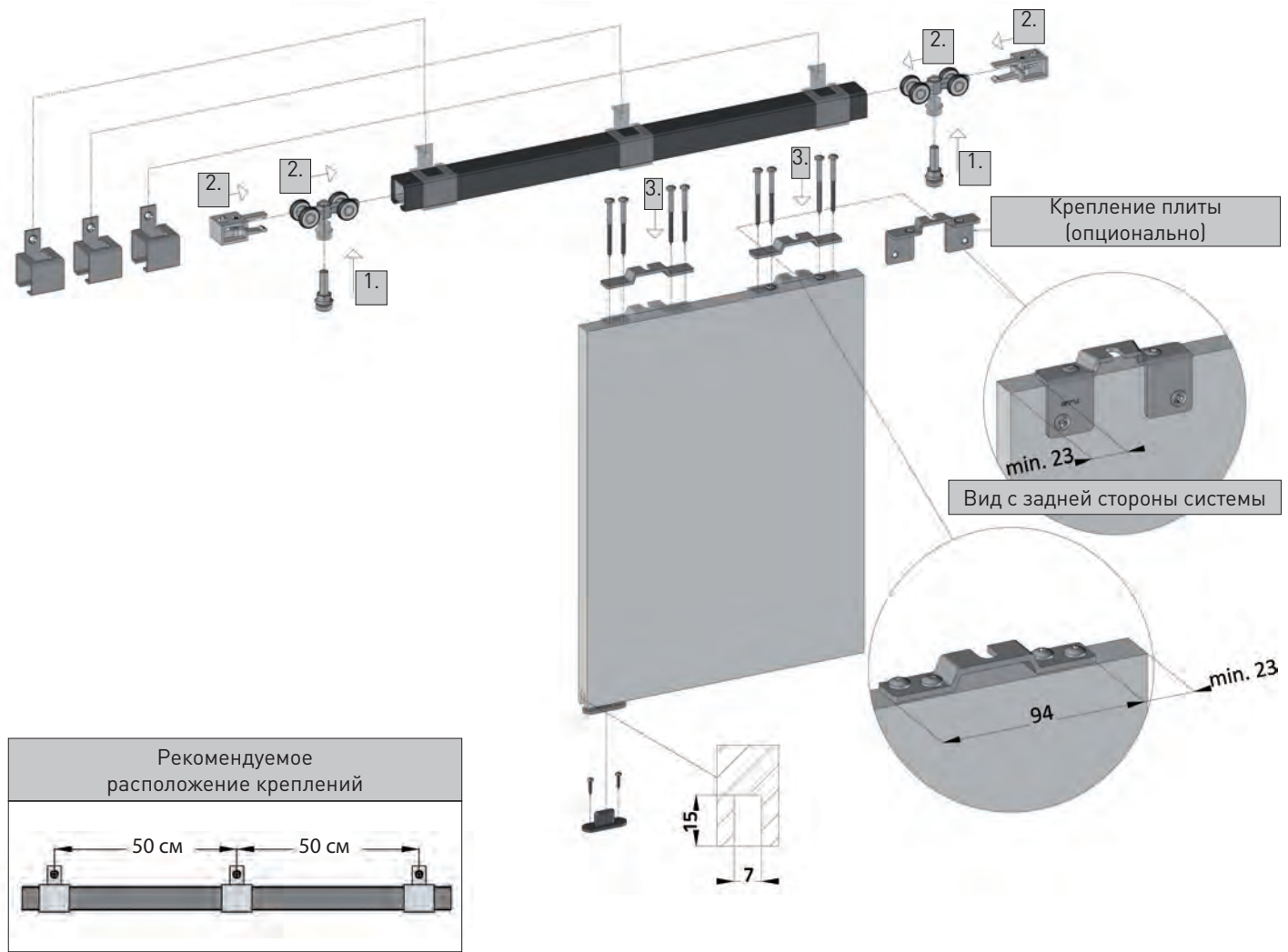
РАСЧЁТ ВЫСОТЫ ДВЕРИ

WD = высота двери
WO = высота проёма
Для подвесных дверей с креплением к стене:
WD = WO + 20

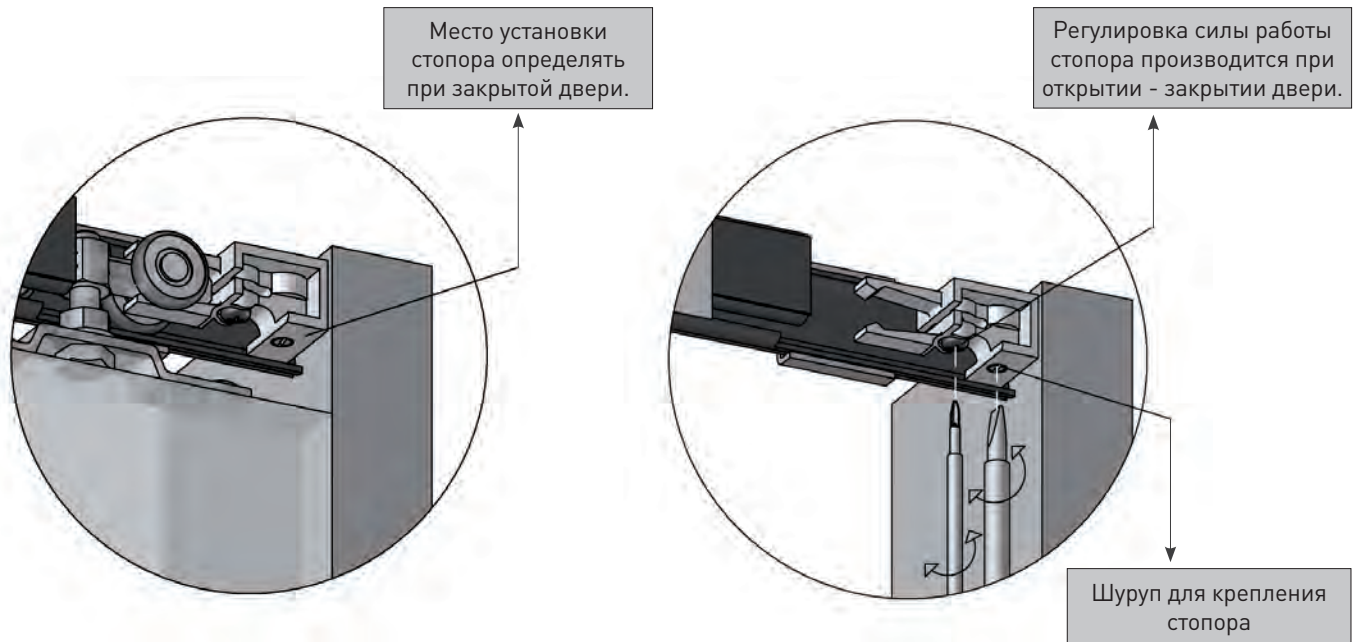
Варианты установки дверного полотна с креплением к потолку

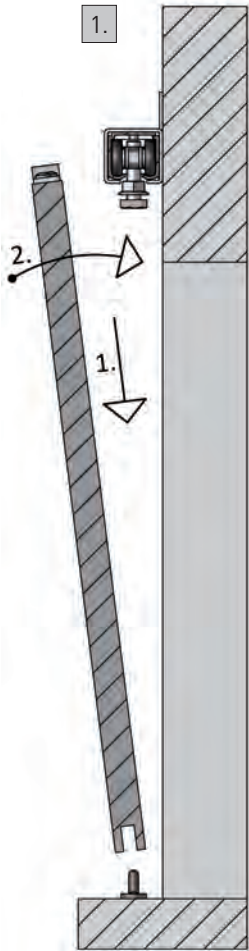


УСТАНОВКА СИСТЕМЫ

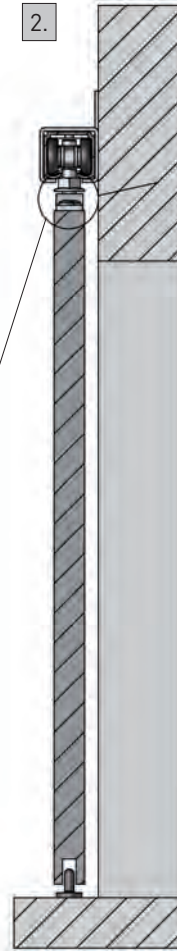


УСТАНОВКА СТОПОРА



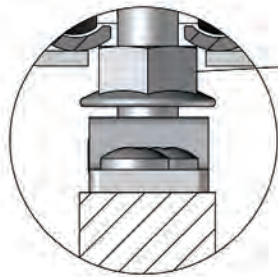


1. Наложение двери

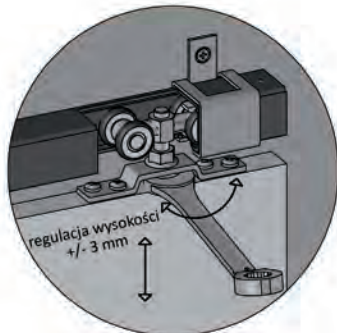


2. Вставить дверь под верхний ролик

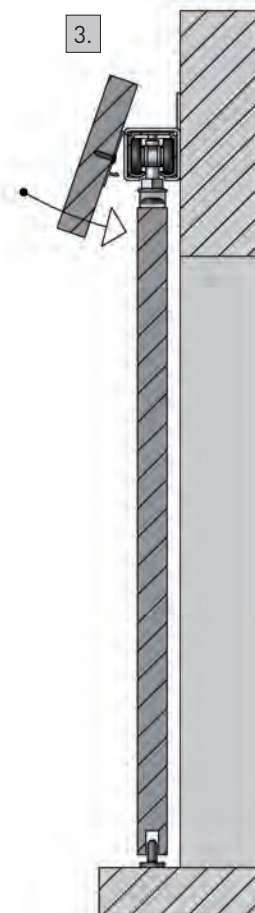
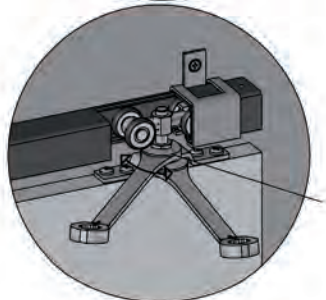
Контргайки на каретках затягиваются не до конца.



Регулировка дверного полотна

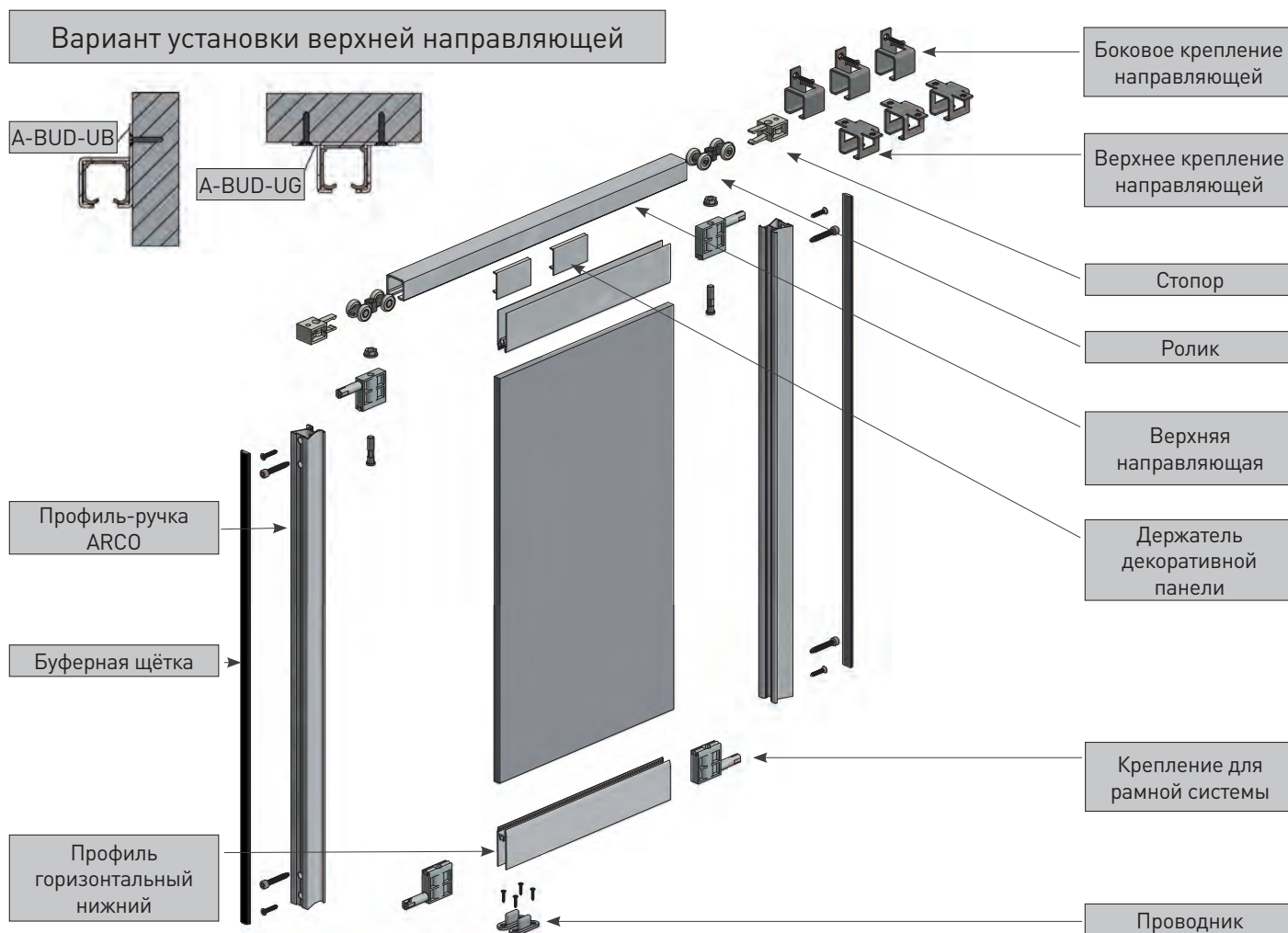


Затянуть контргайку ключом.



3. Закрепить декоративную панель на направляющей

СОСТАВЛЯЮЩИЕ ЭЛЕМЕНТЫ СИСТЕМЫ



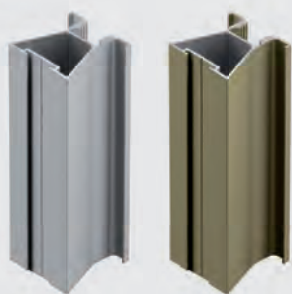
ЭЛЕМЕНТЫ СИСТЕМЫ QUANTUM R



A-BUDP-SET
 Комплект QUANTUM: ролик - 2 шт., стопор - 2 шт., проводник - 2 шт., комплект шурупов.

Верхняя направляющая	A-BUD-UB Боковое крепление	A-BUD-UG Верхнее крепление	A-BUD-UM Держатель декоративной панели	A-BUD-UR Крепление для рамной системы (4 шт.)
Длина	Артикул			
200 см	A-TG-BUD-200-00			
300 см	A-TG-BUD-300-00			
		◎ Шарикоподшипник	⚖ 50 кг	◇ Плита 16-28 мм

ЭЛЕМЕНТЫ СИСТЕМЫ ARCO



Профиль-ручка ARCO

Цвет	Длина - 270 см
алюминий	A-R10ARCO-270-05
шампань	A-R10ARCO-270-90



Профиль HR 10FL

Длина	алюминий	шампань
300 см	A-HR10FL-300-05	A-HR10FL-300-90



Профиль HR 10

Длина	алюминий	шампань
170 см	A-HR10-170-05	A-HR10-170-90
235 см	A-HR10-235-05	A-HR10-235-90
300 см	A-HR10-300-05	A-HR10-300-90
405 см	A-HR10-405-05	A-HR10-405-90
600 см	A-HR10-600-05	A-HR10-600-90



Профиль HRS 10 с гнездом

Длина	алюминий	шампань
170 см	A-HRS10-170-05	A-HRS10-170-90
235 см	A-HRS10-235-05	A-HRS10-235-90
300 см	A-HRS10-300-05	A-HRS10-300-90
405 см	A-HRS10-405-05	A-HRS10-405-90
600 см	A-HRS10-600-05	A-HRS10-600-90



Профиль горизонтальный нижний 10/4 мм

Длина	алюминий	шампань
170 см	A-LD10-170-05	A-LD10-170-90
235 см	A-LD10-235-05	A-LD10-235-90
300 см	A-LD10-300-05	A-LD10-300-90
405 см	A-LD10-405-05	A-LD10-405-90
600 см	A-LD10-600-05	A-LD10-600-90



A-SO-145X4
Буферная щётка 14,5x4



A-USZCZ-U4
Уплотнитель типа U

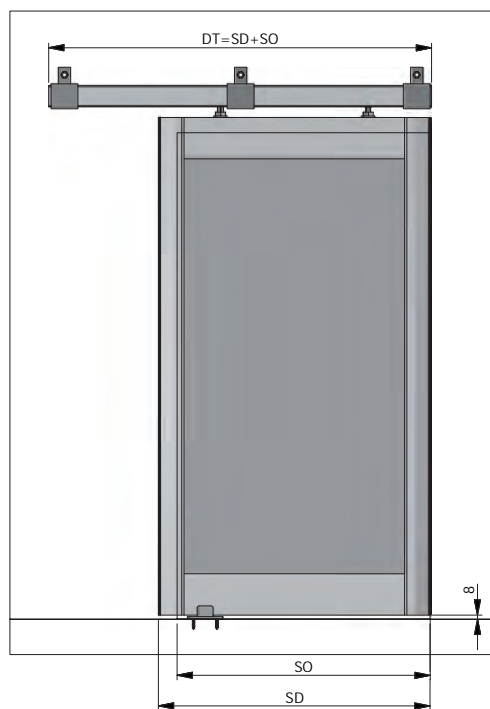


A-USZCZ-CH4
Уплотнитель типа CH

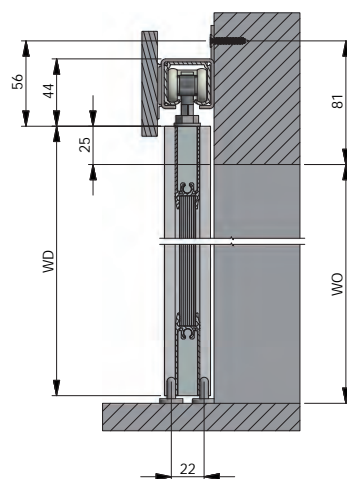


A-B63-32
Сборочный винт 6,3x32

РАСЧЁТЫ СИСТЕМЫ QUANTUM R



DT - длина направляющей
 SD - ширина дверного полотна
 с учётом ширины перехлёстов
 SO - ширина проёма
 X - ширина перехлёста

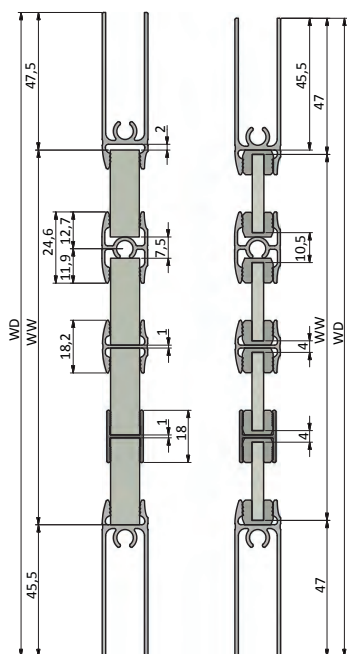
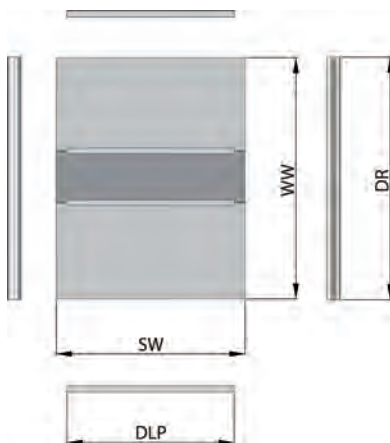


РАСЧЁТ ВЫСОТЫ ДВЕРИ

WD = Высота двери
 WO = Высота проёма
 Для подвесных дверей
 с креплением к стене
 $WD = WO + 20$

РАСЧЁТЫ СИСТЕМЫ ARCO

Размеры наполнения и профилей



ОБОЗНАЧЕНИЯ

SD - ширина двери
 WD - высота двери
 SW - ширина наполнения
 WW - высота наполнения

DLP - длина горизонтальных профилей
 DR - длина профиль-ручки

РАЗМЕРЫ НАПОЛНЕНИЯ ДВЕРНОГО ПОЛОТНА

Ширина наполнения дверного полотна #10

$$SW_{10} = SD - 43$$

Высота наполнения дверного полотна #10

$$WW_{10} = WD - 93$$

Ширина наполнения дверного полотна из стекла #4 мм

$$SW_4 = SD - 46$$

Высота наполнения дверного полотна из стекла #4 мм

$$WW_4 = WD - 94$$

Сочетая различные по текстуре или толщине наполнения, учитывайте размеры профиля „Н”.

При расчётах для наполнений из плиты учитывается зазор до 2 мм.

РАСЧЁТ ДЛИНЫ АЛЮМИНИЕВЫХ ПРОФИЛЕЙ

Длина горизонтальных профилей

$$DLP = SD - 60$$

Длина профиль-ручки

$$DR = WD$$

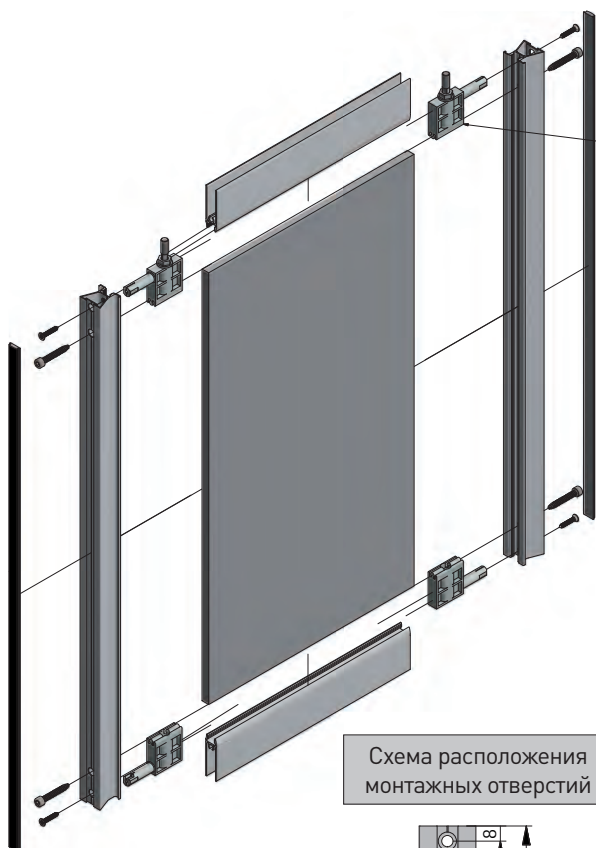
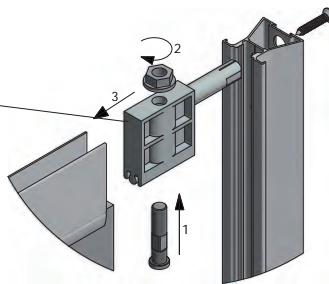
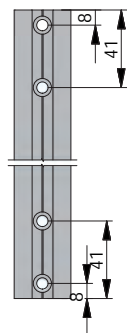
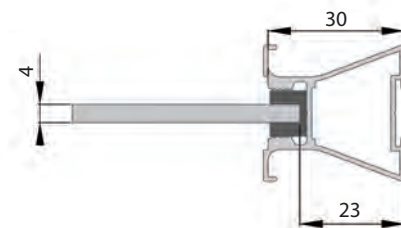
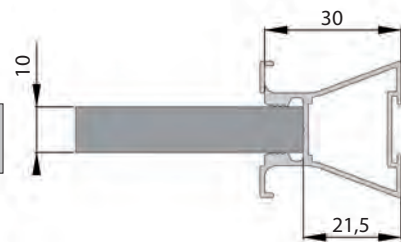
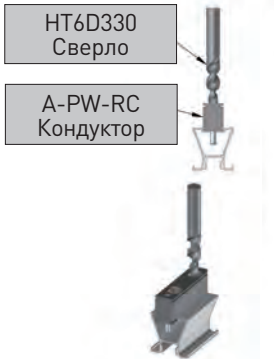


Схема расположения монтажных отверстий

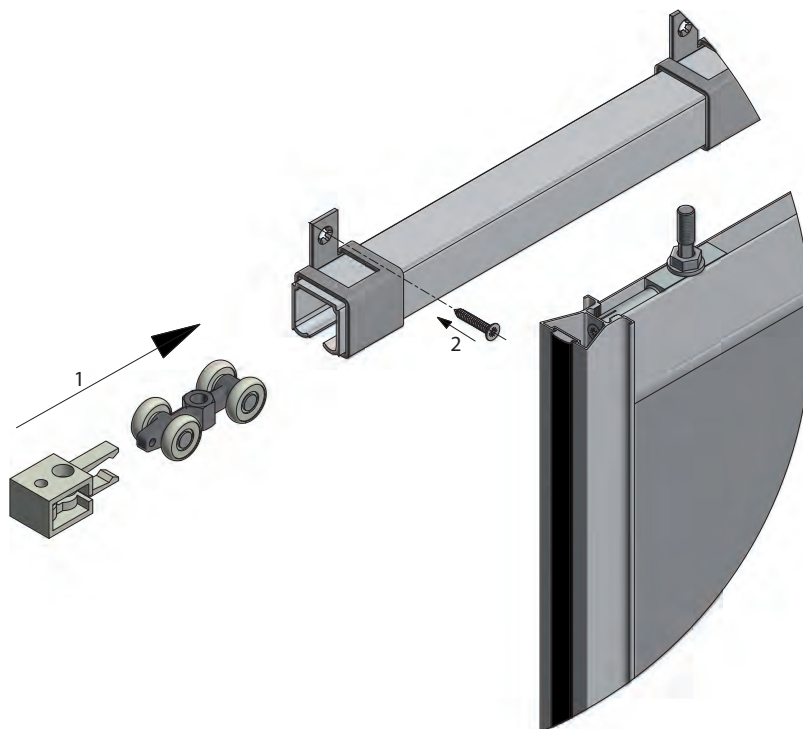


Установка крепления в горизонтальном профиле - перед установкой вставить шуруп в отверстие крепления как показано на рисунке и закрутить гайку

Инструменты для сверления отверстий



УСТАНОВКА СИСТЕМЫ

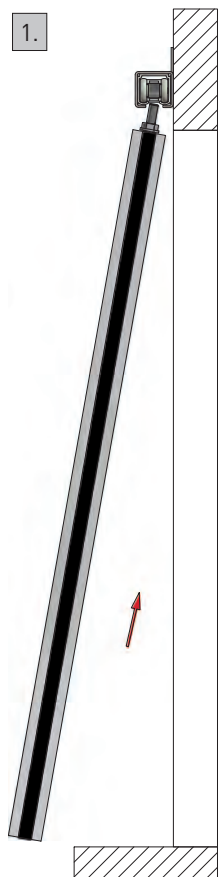


Рекомендуемое расположение креплений

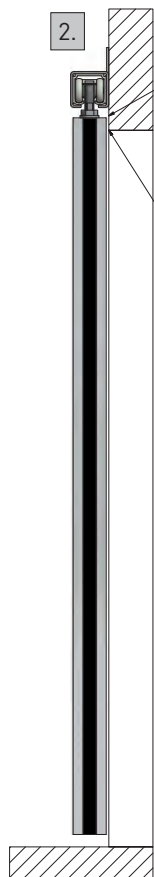


УСТАНОВКА ДВЕРЕЙ

1. Наложить дверь.



2.

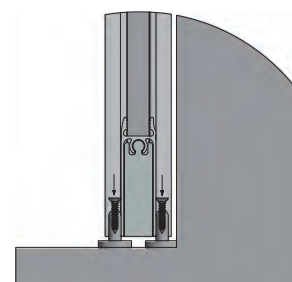
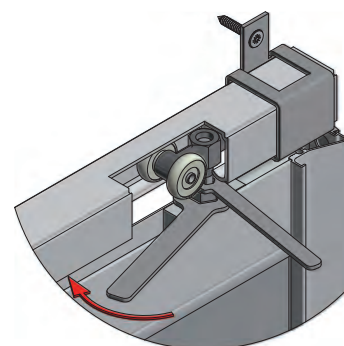
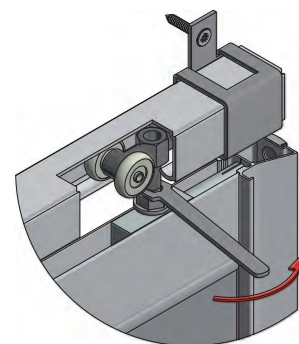


Вкрутить шуруп в ролик, приподнимая дверь, отрегулировать высоту

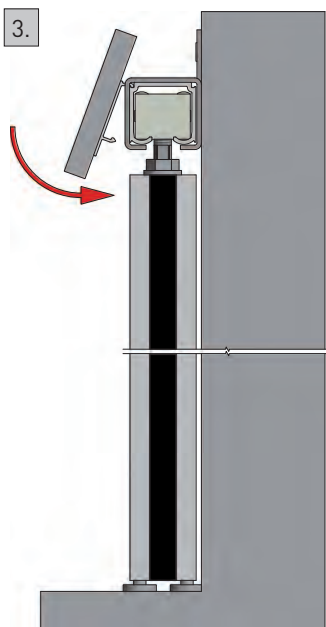
Затянуть контргайку

После установки двери следует установить проводники по обеим сторонам дверного полотна (как показано на рисунке)

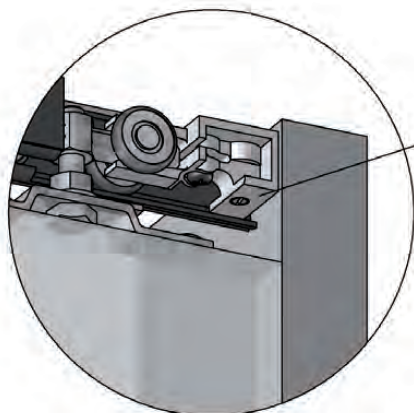
2. Вставить дверь под верхний ролик



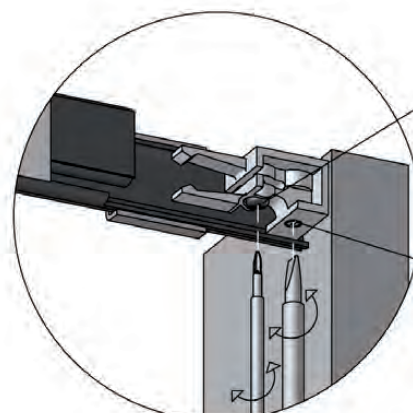
3. Закрепление декоративной панели на направляющей.



Место установки стопора определять при закрытой двери.

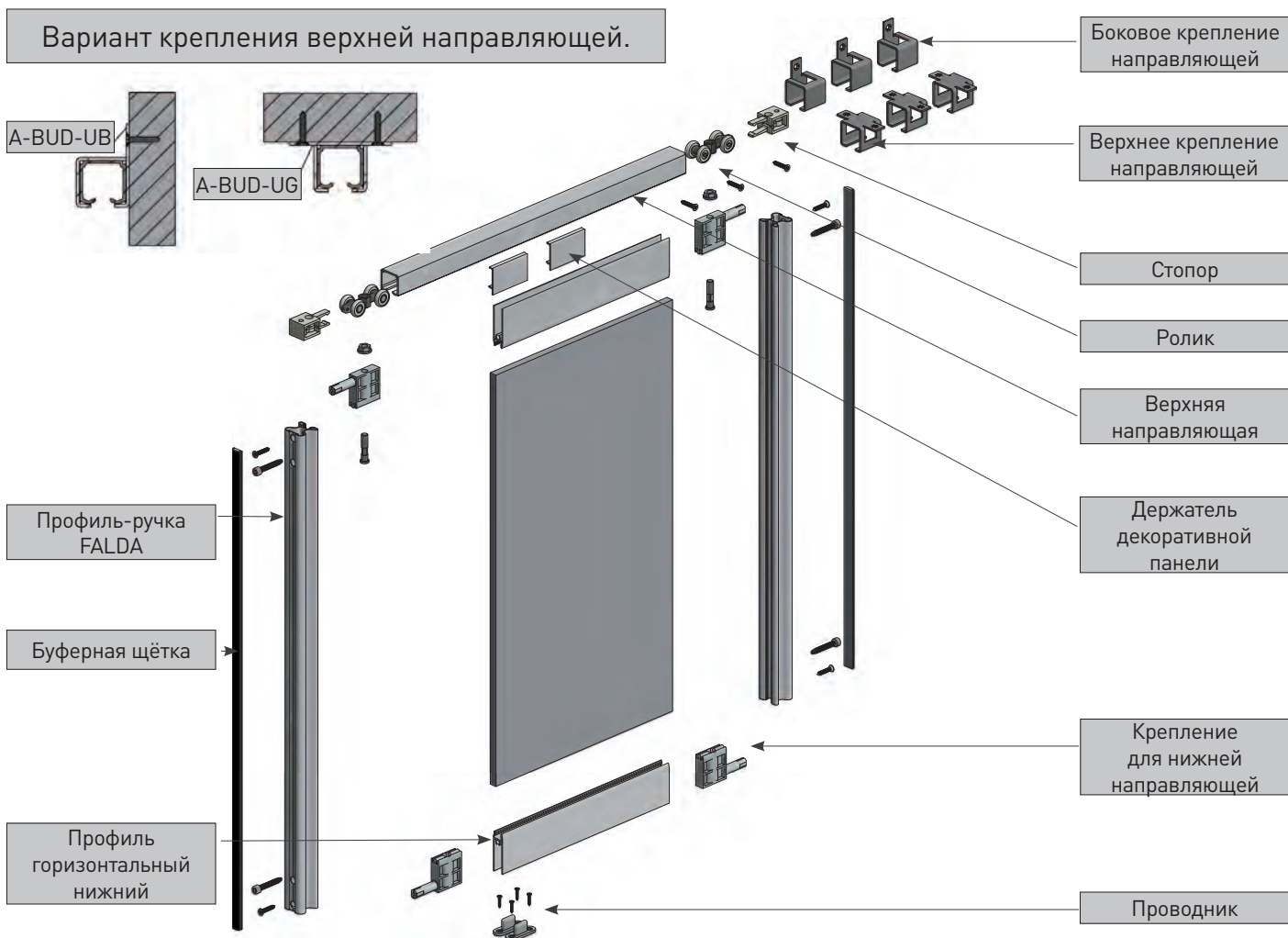


Регулировка силы работы стопора производится при открытии - закрытии двери.



Шуруп для крепления стопора.

СОСТАВЛЯЮЩИЕ ЭЛЕМЕНТЫ СИСТЕМЫ





ЭЛЕМЕНТЫ СИСТЕМЫ QUANTUM R



A-BUDP-SET
Комплект QUANTUM: ролики - 2 шт., стопор - 2 шт., проводник - 2 шт., комплект шурупов.

				
Верхняя направляющая	A-BUD-UB Боковое крепление	A-BUD-UG Верхнее крепление	A-BUD-UM Держатель декоративной панели	A-BUD-UR Крепление для нижней направляющей (4 шт.)

Длина	Артикул
200 см	A-TG-BUD-200-00
300 см	A-TG-BUD-300-00

 Шарикоподшипник
  50 кг
  Плита 16-28 мм

ЭЛЕМЕНТЫ СИСТЕМЫ FALDA



Профиль-ручка FALDA

Цвет	Длина - 270 см
алюминий	A-R10FALDA-270-05
шампань	A-R10FALDA-270-90



Профиль HR 10FL

Длина	алюминий	шампань
300 см	A-HR10FL-300-05	A-HR10FL-300-90



Профиль HR 10

Длина	алюминий	шампань
170 см	A-HR10-170-05	A-HR10-170-90
235 см	A-HR10-235-05	A-HR10-235-90
300 см	A-HR10-300-05	A-HR10-300-90
405 см	A-HR10-405-05	A-HR10-405-90
600 см	A-HR10-600-05	A-HR10-600-90



Профиль HRS 10 с гнездом

Длина	алюминий	шампань
170 см	A-HRS10-170-05	A-HRS10-170-90
235 см	A-HRS10-235-05	A-HRS10-235-90
300 см	A-HRS10-300-05	A-HRS10-300-90
405 см	A-HRS10-405-05	A-HRS10-405-90
600 см	A-HRS10-600-05	A-HRS10-600-90



Профиль горизонтальный нижний 10/4 мм

Длина	алюминий	шампань
170 см	A-LD10-170-05	A-LD10-170-90
235 см	A-LD10-235-05	A-LD10-235-90
300 см	A-LD10-300-05	A-LD10-300-90
405 см	A-LD10-405-05	A-LD10-405-90
600 см	A-LD10-600-05	A-LD10-600-90



A-SO-145X4
Буферная щётка 14,5x4



A-USZCZ-U4
Уплотнитель типа U

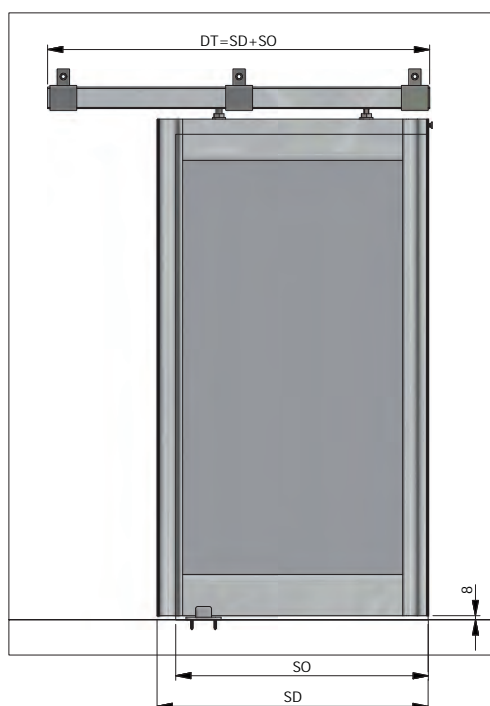


A-USZCZ-CH4
Уплотнитель типа CH



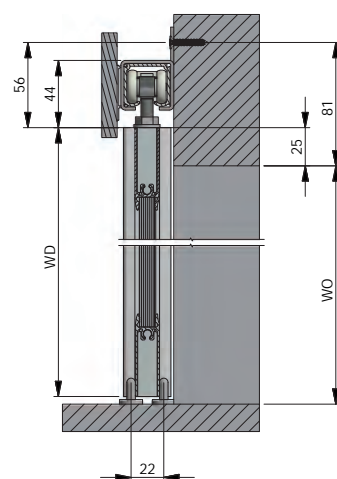
A-B63-32
Сборочный винт
6,3x32

DT - длина направляющей
 SD - ширина дверного полотна
 с учётом ширины перехлёстов
 SO - ширина проёма
 X - ширина перехлёста



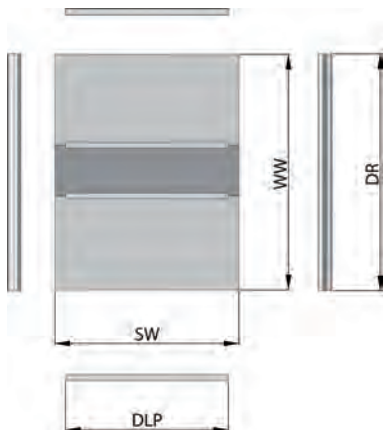
РАСЧЁТ ВЫСОТЫ ДВЕРИ

WD = Высота двери
 WO = Высота проёма
 Для подвесных дверей
 с креплением к стене
 $WD = WO + 20$



РАСЧЁТЫ СИСТЕМЫ FALDA

Размеры наполнения и профилей



ОБОЗНАЧЕНИЯ

SD - ширина двери
 WD - высота двери

SW - ширина наполнения
 WW - высота наполнения

DLP - длина горизонтальных профилей

DR - длина профиль-ручки

РАЗМЕРЫ НАПОЛНЕНИЯ ДВЕРНОГО ПОЛОТНА

Ширина наполнения дверного полотна #10

$$SW_{10} = SD - 43$$

Высота наполнения дверного полотна #10

$$WW_{10} = WD - 93$$

Ширина наполнения дверного полотна из стекла #4 мм

$$SW_4 = SD - 46$$

Высота наполнения дверного полотна из стекла #4 мм

$$WW_4 = WD - 94$$

Сочетая различные по текстуре или толщине наполнения, учитывайте размеры профиля „Н”.

При расчётах для наполнений из плиты учитывается зазор до 2 мм.

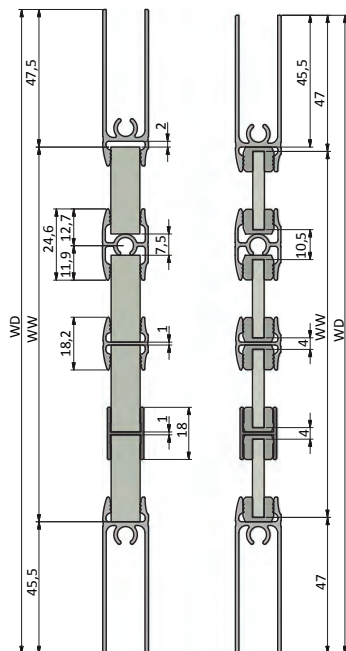
РАСЧЁТ ДЛИНЫ АЛЮМИНИЕВЫХ ПРОФИЛЕЙ

Длина горизонтальных профилей

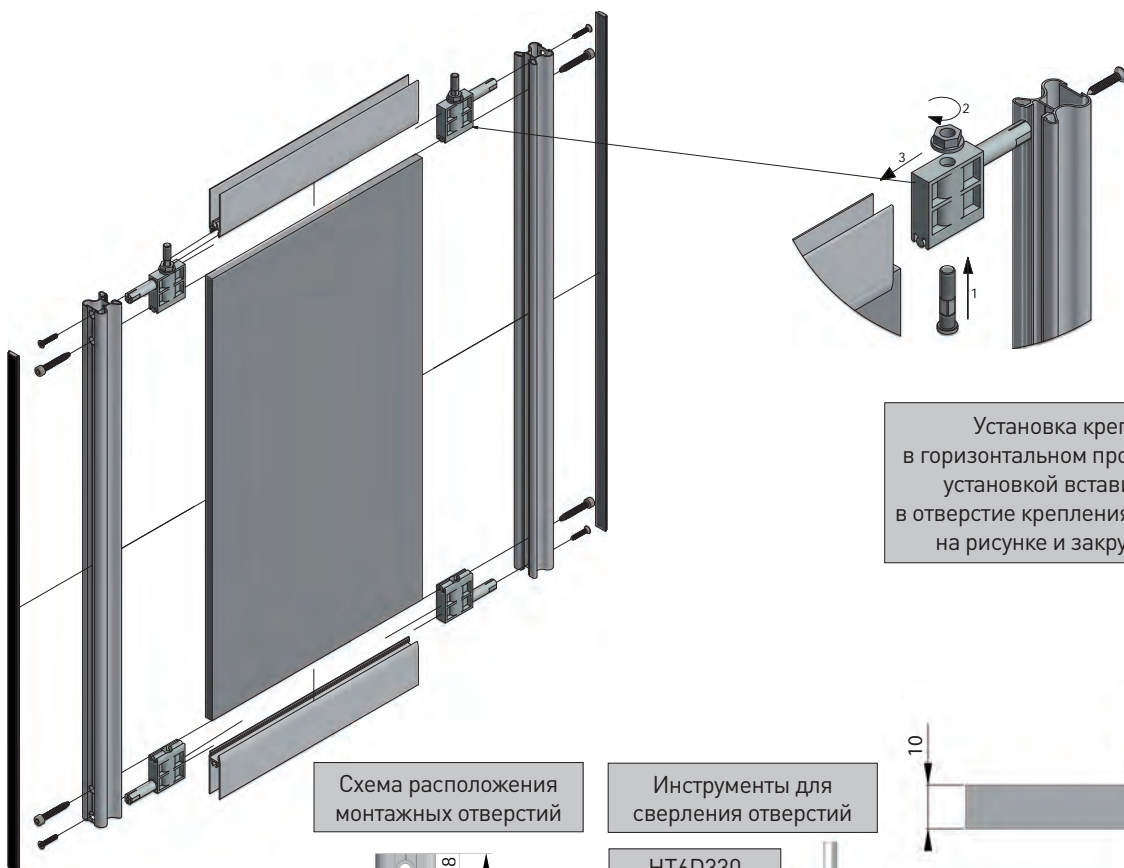
$$DLP = SD - 60$$

Длина профиль-ручки

$$DR = WD$$

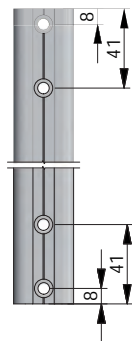


СБОРКА ДВЕРИ



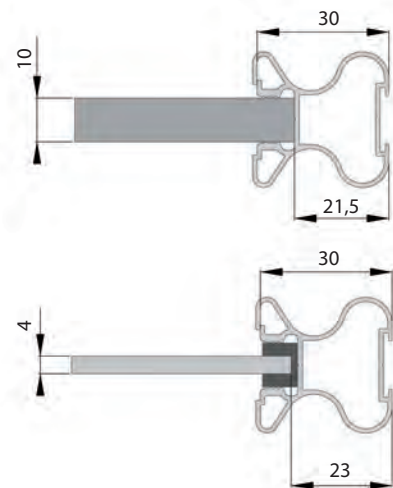
Установка крепления в горизонтальном профиле - перед установкой вставить шуруп в отверстие крепления как показано на рисунке и закрутить гайку

Схема расположения монтажных отверстий

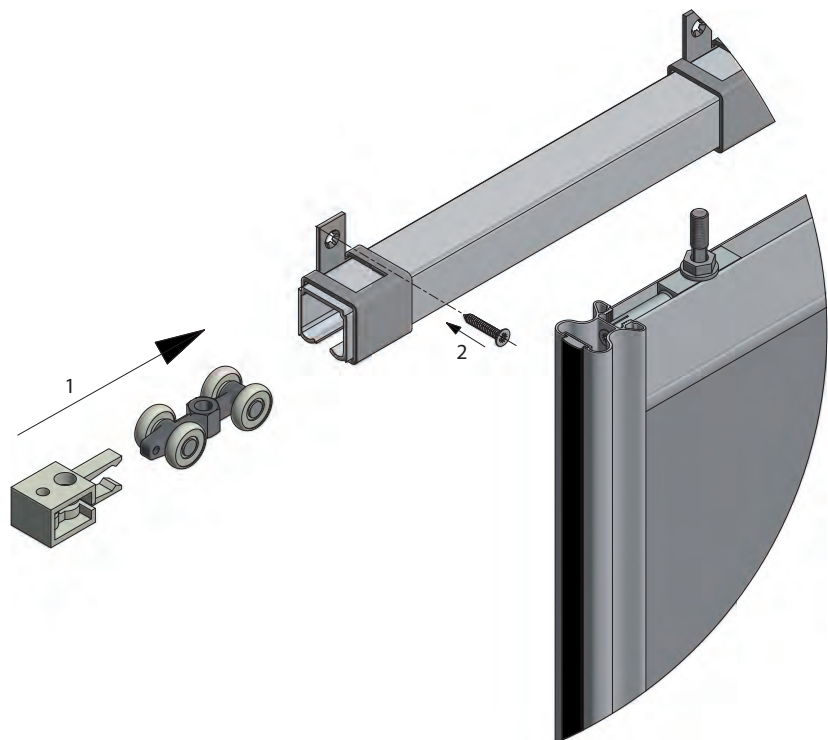


Инструменты для сверления отверстий

- HT6D330 Сверло
- A-PW-RC Кондуктор



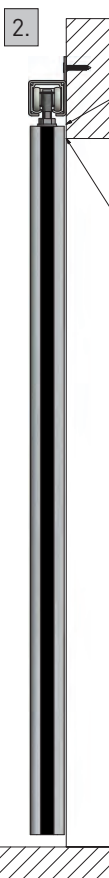
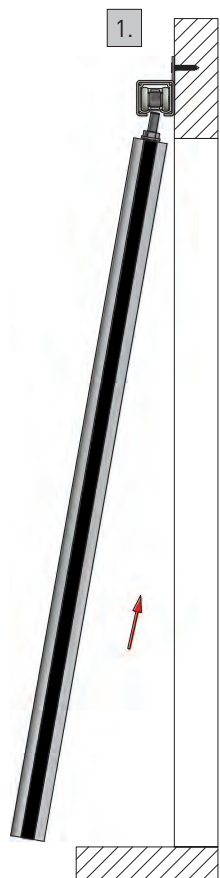
УСТАНОВКА СИСТЕМЫ



Рекомендуемое расположение креплений



1. Наложить дверь.

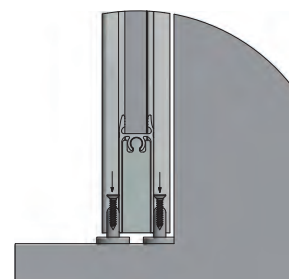
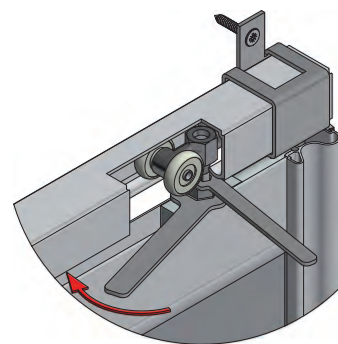
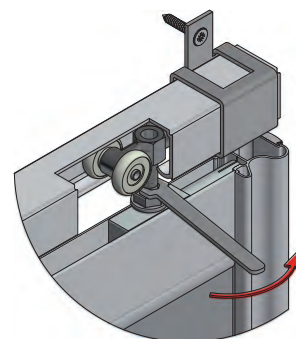


Вкрутить шуруп в ролик, приподнимая дверь, отрегулировать высоту.

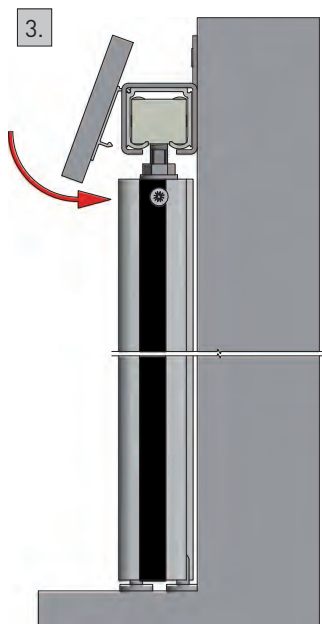
Затянуть контргайку

После установки двери следует установить проводники по обеим сторонам дверного полотна (как показано на рисунке)

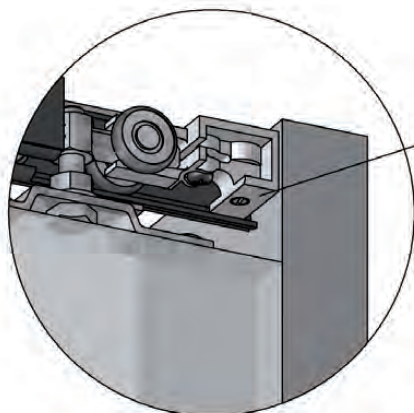
2. Вставить дверь под верхний ролик



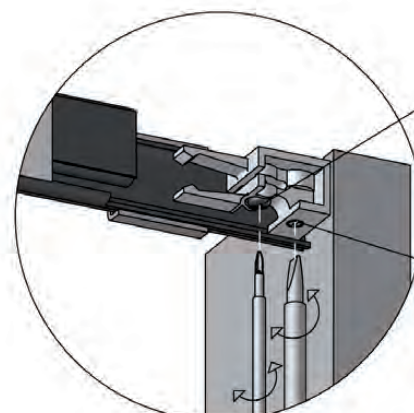
3. Закрепить декоративную панель на направляющей.



Место установки стопора определять при закрытой двери.

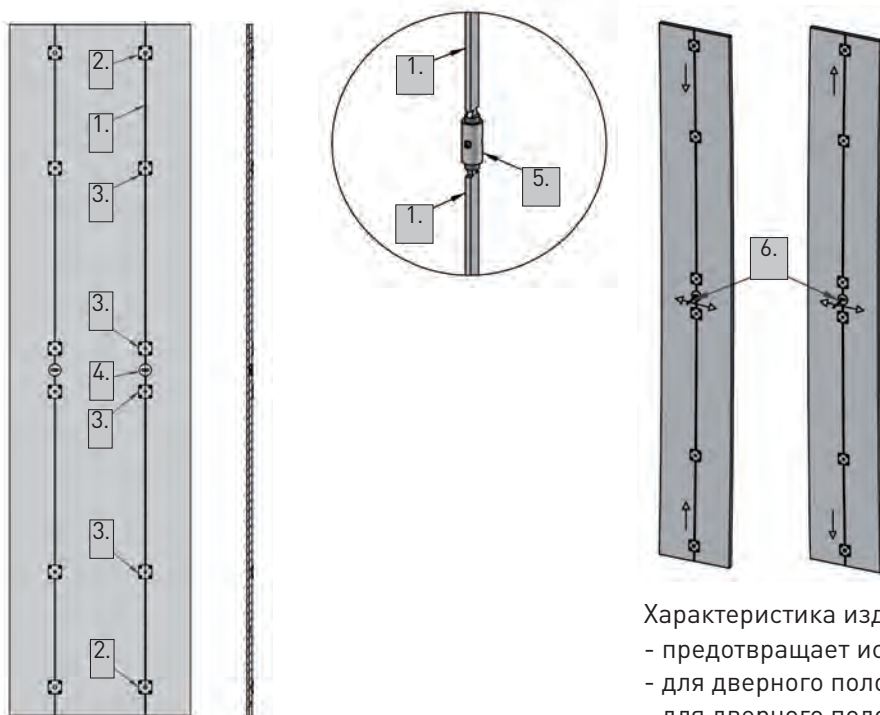


Регулировка силы работы стопора производится при открытии - закрытии двери.



Шуруп для крепления стопора.

СТЯЖКА-ВЫПРЯМИТЕЛЬ ДЛЯ РАЗДВИЖНЫХ ДВЕРЕЙ



Характеристика изделия:

- предотвращает искривление дверных полотен
- для дверного полотна толщиной минимум 15 мм
- для дверного полотна высотой от 1500 до 2700 мм

Комплектация А-SN-SDP-TU

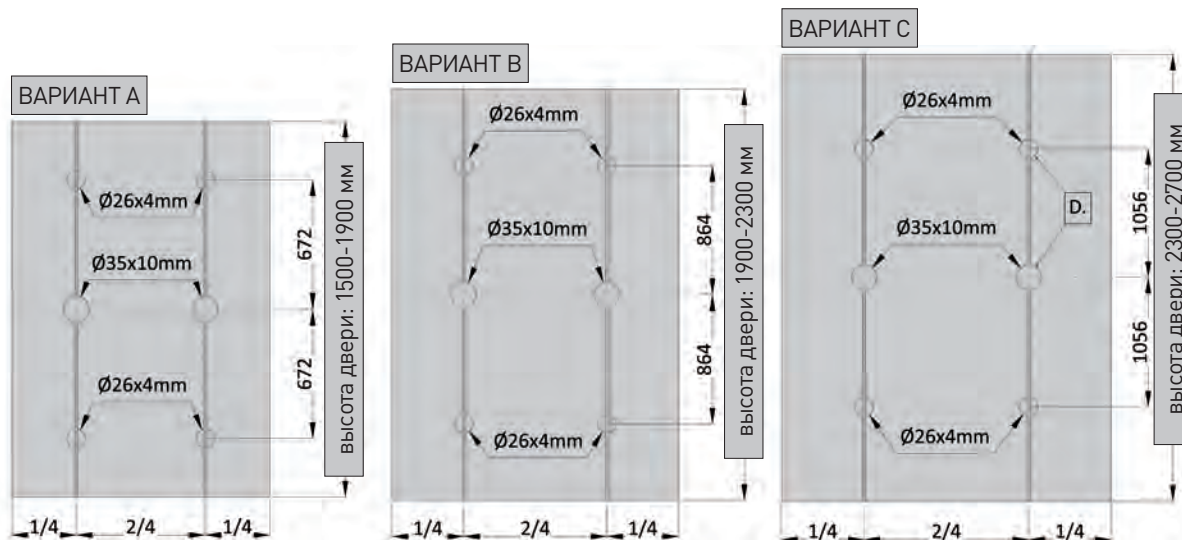
1.	2.	3.	4.	5.	6.
Планка с резьбой 2 шт.	Натяжная пластина 2 шт.	Прижимная пластина 4 шт.	Заглушка 1 шт.	Зажимная гильза 1 шт.	Ключ для регулировки 1 шт.

В комплект входят крепёжные винты с потайной головкой 4x16- 24 шт.

ПОДГОТОВКА ДВЕРИ К УСТАНОВКЕ СТЯЖКИ-ВЫПРЯМИТЕЛЯ

* Использовать два комплекта, если ширина двери больше, чем 600 мм.

Размещение крепёжных отверстий в зависимости от высоты двери:



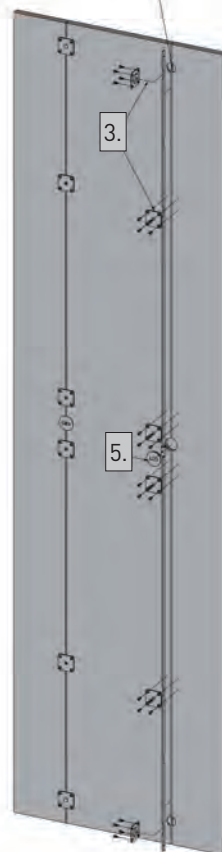
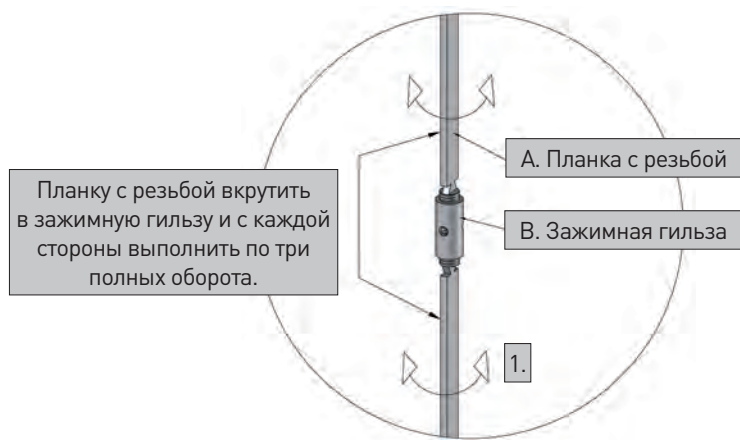
Размеры фрезеровки для планки с резьбой

ОБРЕЗАТЬ ПЛАНКУ В СООТВЕТСТВИИ С РИСУНКОМ:

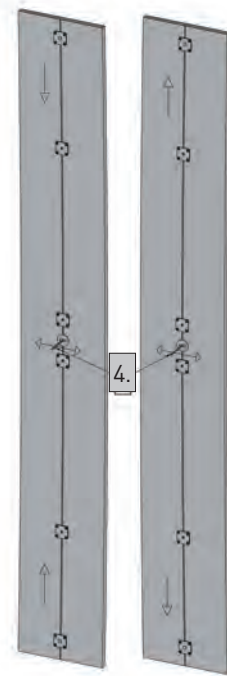
- A. Для двери высотой 1500-1900 мм: обрезать 380 мм.
- B. Для двери высотой 1900-2300 мм: обрезать 190 мм.
- C. Для двери высотой 2300-2700 мм: нет необходимости обрезать планку.
- D. Фрезировка отверстий под натяжные пластины и заглушку.



УСТАНОВКА СТЯЖКИ-ВЫПРЯМИТЕЛЯ



Искривление двери можно уменьшить в двух направлениях.



Условные обозначения

1. Планки с резьбой (A) соединить с помощью зажимной гильзы (B).
2. Соединённые планки вставить в отфрезерованные пазы
3. Закрутить прижимные и натяжные пластины.
4. С помощью ключа для регулировки выпрямить дверь до нужной позиции.
5. Вставить заглушку.



ГАРДЕРОБНАЯ ELEGANCE

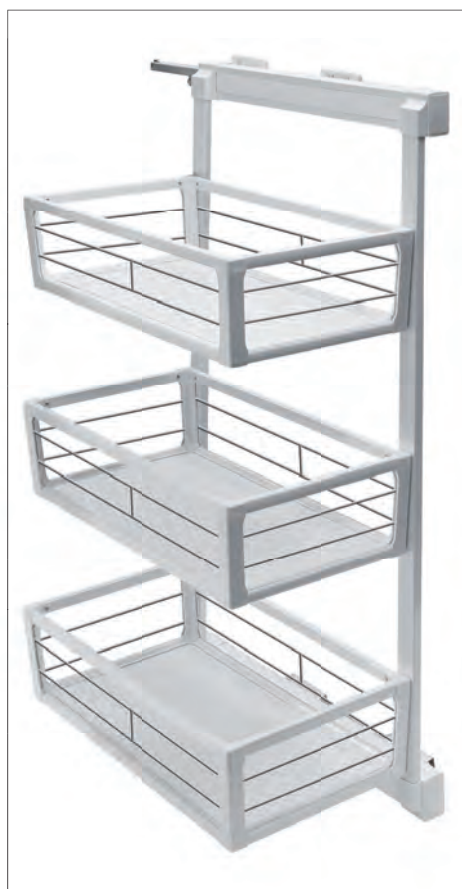
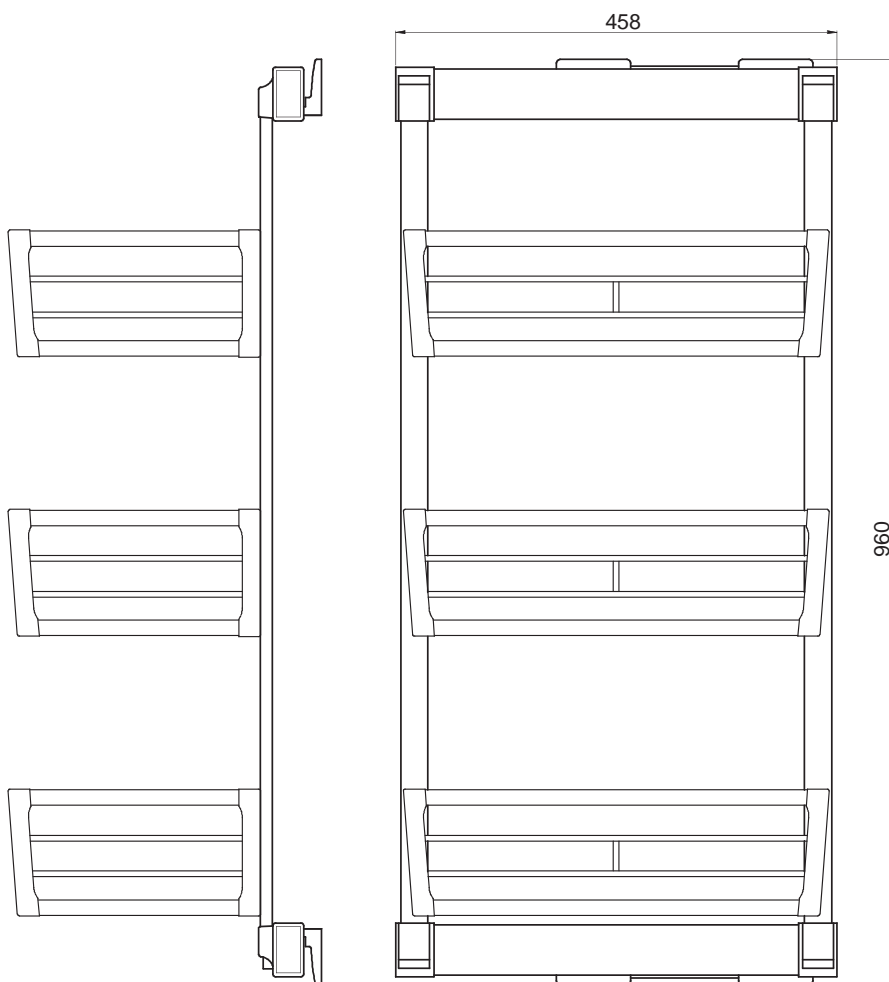
Коллекция для гардеробов Elegance - это более 15 профессиональных ящиков, вешалок и выдвижных полок удовлетворяющих спрос даже самого требовательного потребителя. Предлагается широкий выбор выдвижных вешалок для одежды (галстуков, брюк и ремней), корзин для обуви и белья, трехуровневых корзин для шкафов. В ассортименте представлены выдвижные корзины шириной 600, 700, 800, 900 мм, доступны корзины из высококачественного ротанга и стекла. Корзины укомплектованы специальными антискользящими ковриками из материала, имитирующего текстуру натуральной кожи. В зависимости от модели ширина каркасов корзин регулируется в диапазоне от 10 до 40 мм. Все корзины оснащены направляющими нижнего монтажа полного выдвижения с механизмами плавного закрывания Soft Closing.



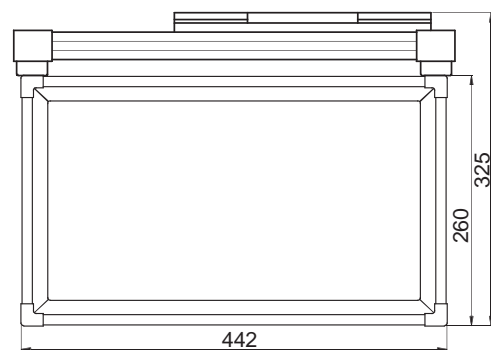
БОКОВАЯ ТРЁХЪЯРУСНАЯ КОРЗИНА СО СТЕКЛЯННЫМИ БОКОВИНАМИ ИЛИ РЕЙЛИНГАМИ



Артикул: W-BOCZS03-10



Артикул: W-BOCZD03-10



МАТЕРИАЛ алюминий / сталь / пластик / стекло
ЦВЕТ белый
КРЕПЛЕНИЕ универсальное (право- и левостороннее)

ВЫДВИЖНАЯ КОРЗИНА СО СТЕКЛЯННЫМИ БОКОВИНАМИ, С РЕЙЛИНГАМИ, ИЗ РОТАНГА



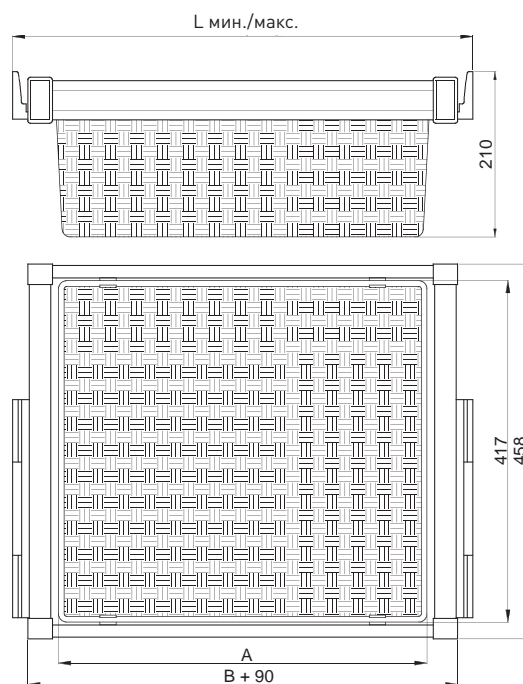
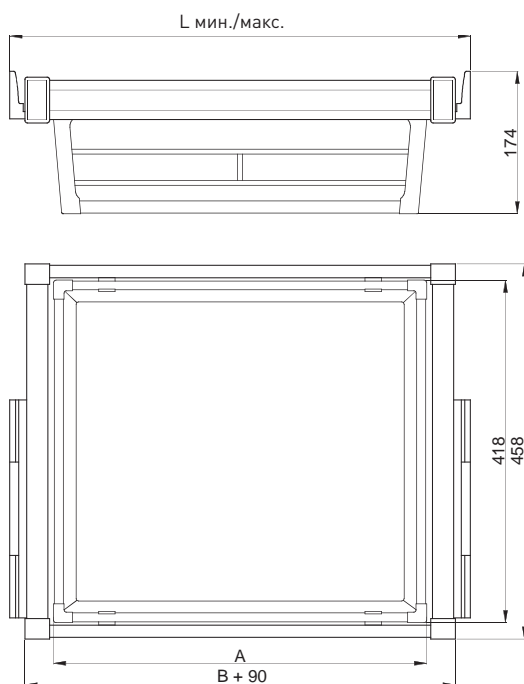
Артикул: W-KOSZS...-10
(R)



Артикул: W-KOSZD...-10
(R)



Артикул: W-KOSZR...-10
(R)



МАТЕРИАЛ алюминий / сталь / пластик / стекло / ротанг
ЦВЕТ белый
РАЗМЕР (R) 60, 70, 80, 90 см

Артикул	L мин. / макс.	A	B
W - KOSZ...50 - 10	562 / 652	455	525
W - KOSZ...60 - 10	662 / 752	555	625
W - KOSZ...70 - 10	762 / 852	655	725
W - KOSZ...80 - 10	862 / 952	755	825

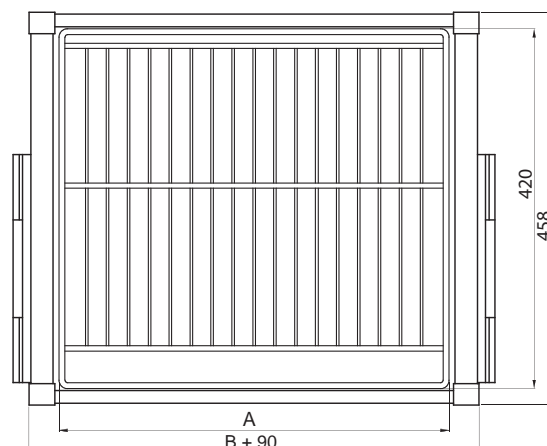
ВЫДВИЖНАЯ ПОЛКА ДЛЯ ОБУВИ



Артикул: W-POBUW...-10
(R)

Артикул	L мин. / макс.	A	B
W - POBUW60 - 10	562 / 652	455	525
W - POBUW70 - 10	662 / 752	555	625
W - POBUW80 - 10	762 / 852	655	725
W - POBUW90 - 10	862 / 952	755	825

МАТЕРИАЛ алюминий / сталь / пластик
ЦВЕТ белый
РАЗМЕР (R) 60, 70, 80, 90 см



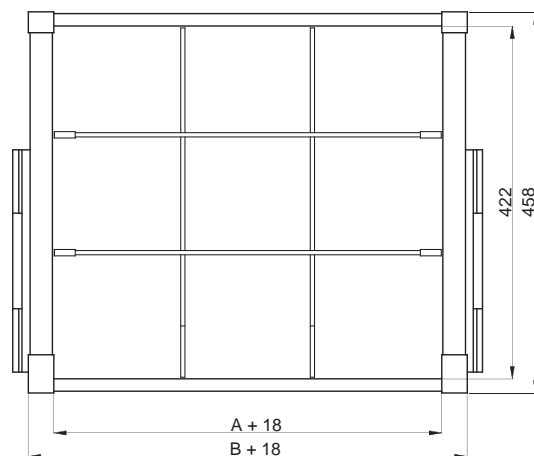
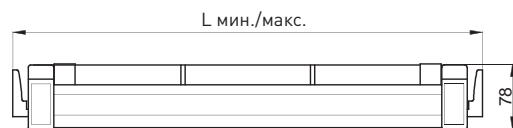
ЯЩИК-ОРГАНАЙЗЕР



Артикул: W-PRZEG...-10
(R)

Артикул	L мин. / макс.	A	B
W - PRZEG60 -10	562 / 580	468	525
W - PRZEG70 -10	662 / 680	568	625
W - PRZEG80 -10	762 / 780	668	725
W - PRZEG90 -10	862 / 880	768	825

МАТЕРИАЛ алюминий / сталь / пластик
ЦВЕТ белый
РАЗМЕР (R) 60, 70, 80, 90 см



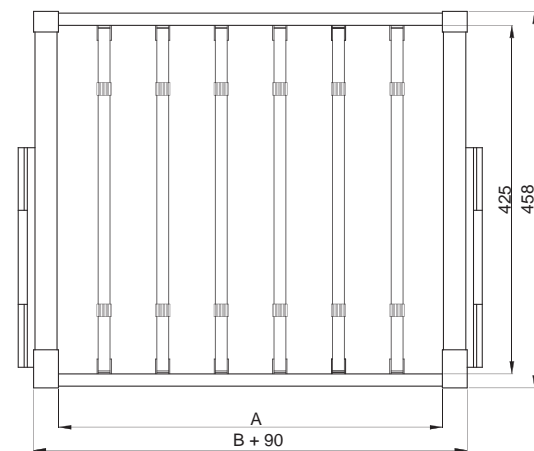
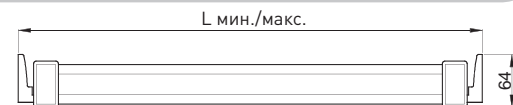
ВЕШАЛКА ДЛЯ БРЮК



Артикул: W-WSPOD...-10
(R)

Артикул	L мин. / макс.	A	B
W - WSPOD60 -10	562 / 652	468	525
W - WSPOD70 -10	662 / 752	568	625
W - WSPOD80 -10	762 / 852	668	725
W - WSPOD90 -10	862 / 952	768	825

МАТЕРИАЛ алюминий / сталь / пластик
ЦВЕТ белый
РАЗМЕР (R) 60, 70, 80, 90 см



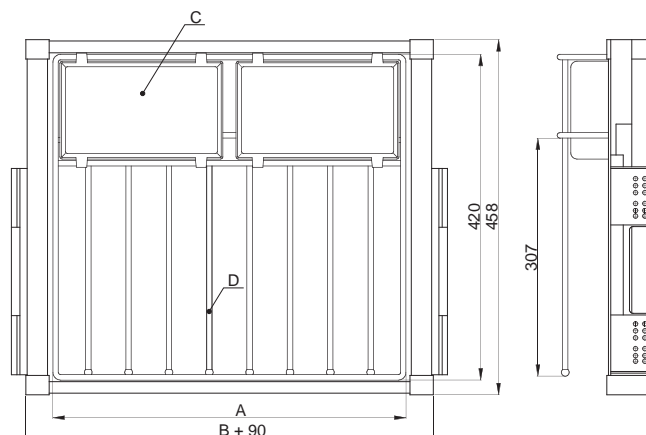
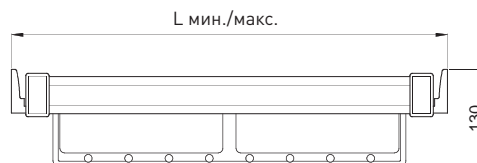
ВЕШАЛКА ДЛЯ БРЮК С ОРГАНАЙЗЕРОМ



Артикул: W-WSPOP...-10
(R)

Артикул	L мин. / макс.	A	B	C	D
W - WSPOP60 -10	562 / 652	455	525	2	8
W - WSPOP70 -10	662 / 752	555	625	2	10
W - WSPOP80 -10	762 / 852	655	725	2	12
W - WSPOP90 -10	862 / 952	755	825	3	14

МАТЕРИАЛ алюминий / сталь / пластик
ЦВЕТ белый
РАЗМЕР (R) 60, 70, 80, 90 см

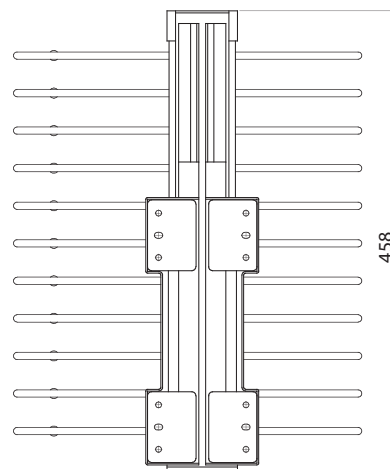
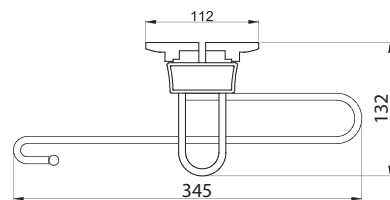


ВЫДВИЖНАЯ ВЕШАЛКА ДЛЯ БРЮК

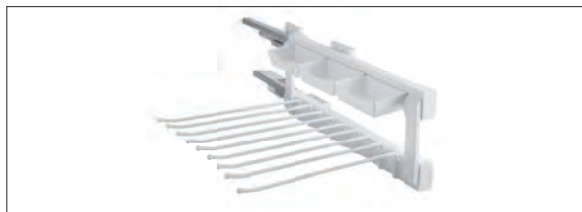


Артикул: W-WWYS02-10

МАТЕРИАЛ алюминий / сталь / пластик
ЦВЕТ белый

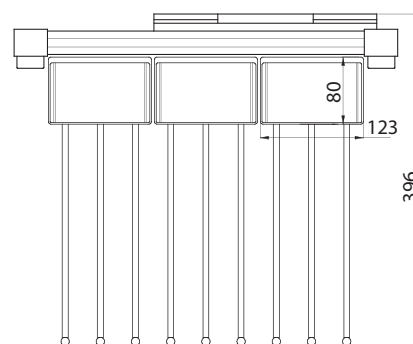
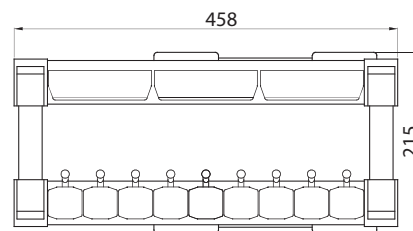
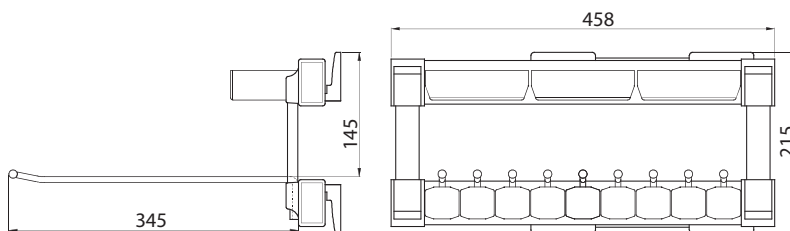


ВЫДВИЖНАЯ ВЕШАЛКА ДЛЯ БРЮК С ОРГАНАЙЗЕРОМ

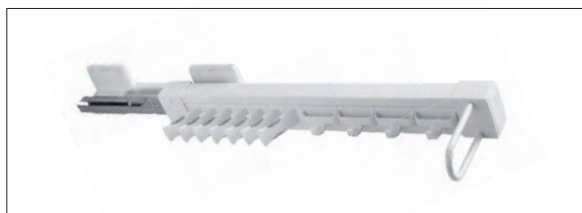


Артикул: W-WSP0100-10

МАТЕРИАЛ алюминий / сталь / пластик
ЦВЕТ белый
КРЕПЛЕНИЕ универсальное (право- и левостороннее)

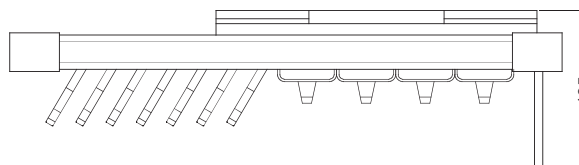
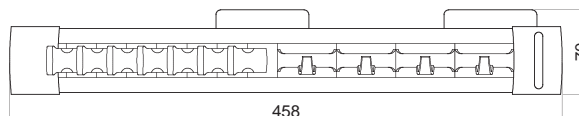
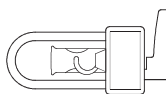


ВЫДВИЖНАЯ ВЕШАЛКА ДЛЯ ГАЛУСТУКОВ И РЕМНЕЙ

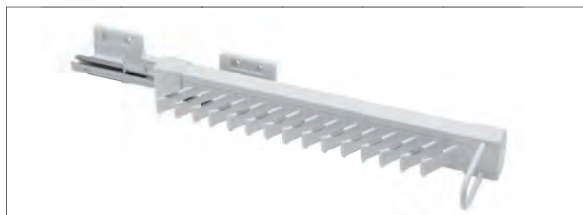


Артикул: W-WKRP002-10 (P)
W-WKRL002-10 (L)

МАТЕРИАЛ алюминий / сталь / пластик
ЦВЕТ белый
КРЕПЛЕНИЕ правостороннее (P)
или левостороннее (L)

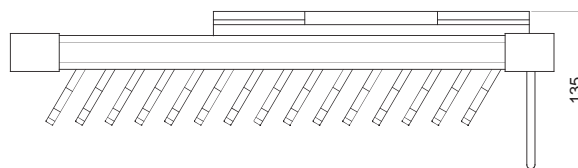
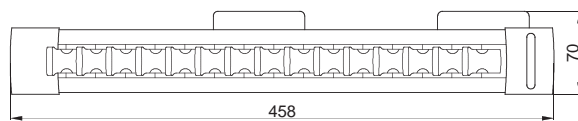
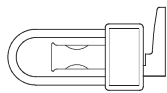


ВЫДВИЖНАЯ ВЕШАЛКА ДЛЯ ГАЛСТУКОВ

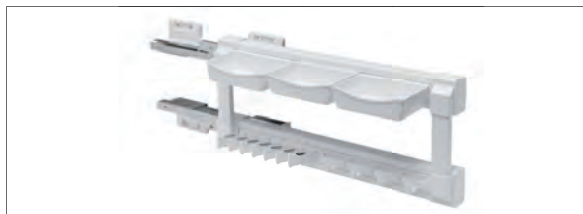


Артикул: W-WKR000-10

МАТЕРИАЛ алюминий / сталь / пластик
ЦВЕТ белый
КРЕПЛЕНИЕ правостороннее (P)

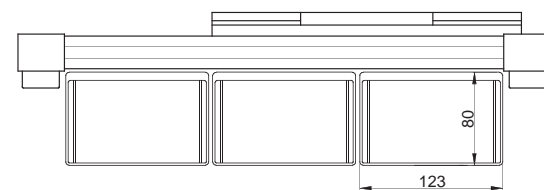
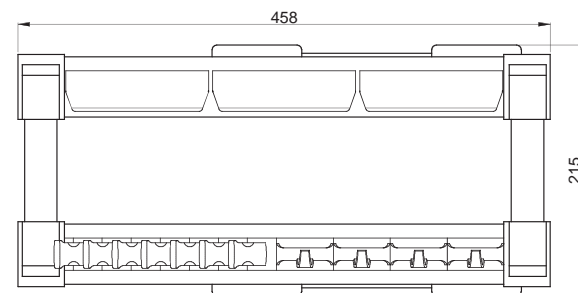
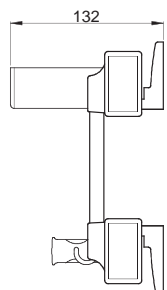


ВЫДВИЖНАЯ ВЕШАЛКА ДЛЯ БРЮК С ОРГАНИЗЕРОМ



Артикул: W-WYSF003-10

МАТЕРИАЛ алюминий / сталь / пластик
ЦВЕТ белый
КРЕПЛЕНИЕ универсальное (право- и левостороннее)

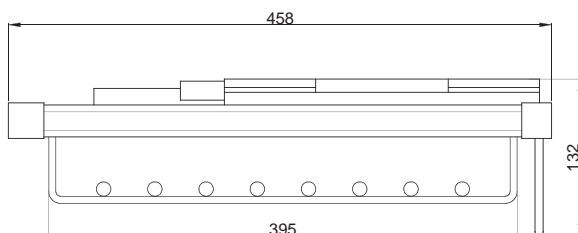
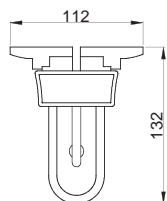


ВЫДВИЖНАЯ ВЕШАЛКА ДЛЯ ГАЛСТУКОВ И РЕМНЕЙ



Артикул: W-WGAR00-10

МАТЕРИАЛ алюминий / сталь / пластик
ЦВЕТ белый



ПРОФИЛЬ-РУЧКИ ДЛЯ РАЗДВИЖНЫХ ДВЕРЕЙ





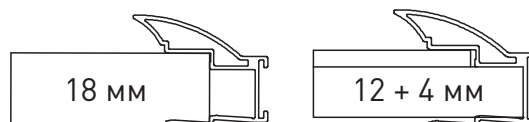
18 мм

Толщина наполнения дверного полотна

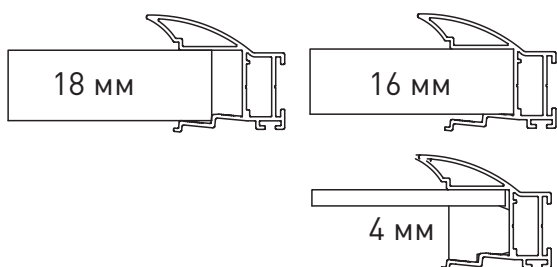
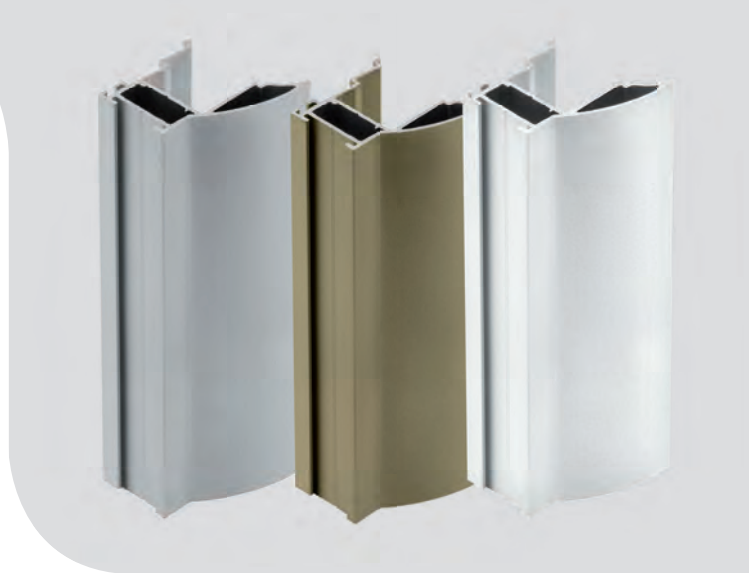
Цвет	Длина - 270 см
алюминий	A-R18ERG-270-05
шампань	A-R18ERG-270-90



Цвет	Длина - 270 см
алюминий	A-RNOV2-270-05
шампань	A-RNOV2-270-90
белый	A-RNOV2-270-10

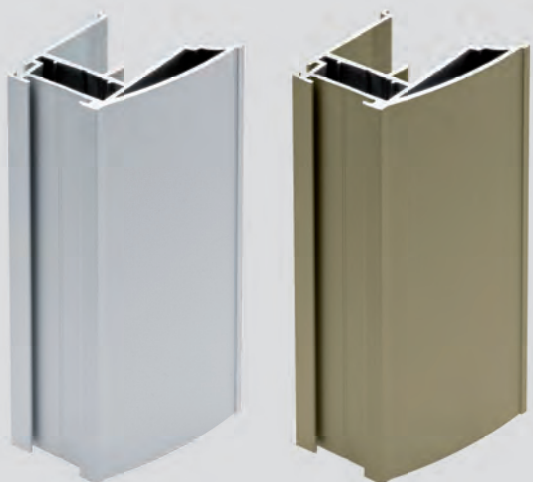


Толщина наполнения дверного полотна

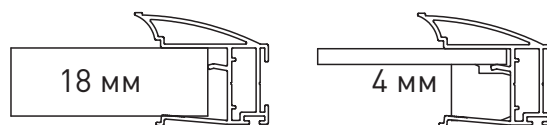


Толщина наполнения дверного полотна

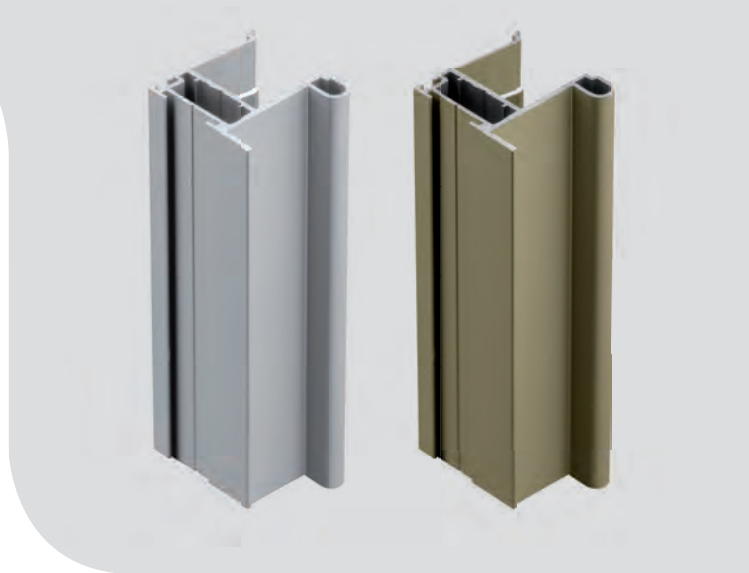
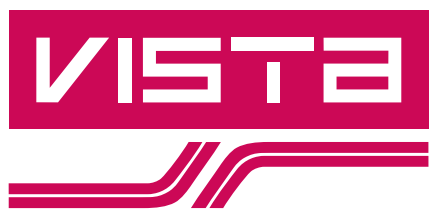
Цвет	Длина - 270 см
алюминий	A-R18NOVS-270-05
шампань	A-R18NOVS-270-90
белый	A-R18NOVS-270-10



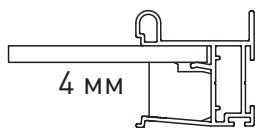
Цвет	Длина - 270 см
алюминий	A-R18CARO-270-05
шампань	A-R18CARO-270-90



Толщина наполнения дверного полотна



18 мм



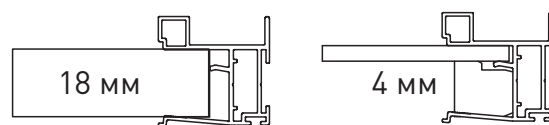
4 мм

Толщина наполнения дверного полотна

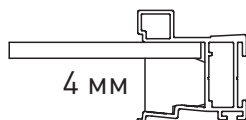
Цвет	Длина - 270 см
алюминий	A-R18VIS-270-05
шампань	A-R18VIS-270-90



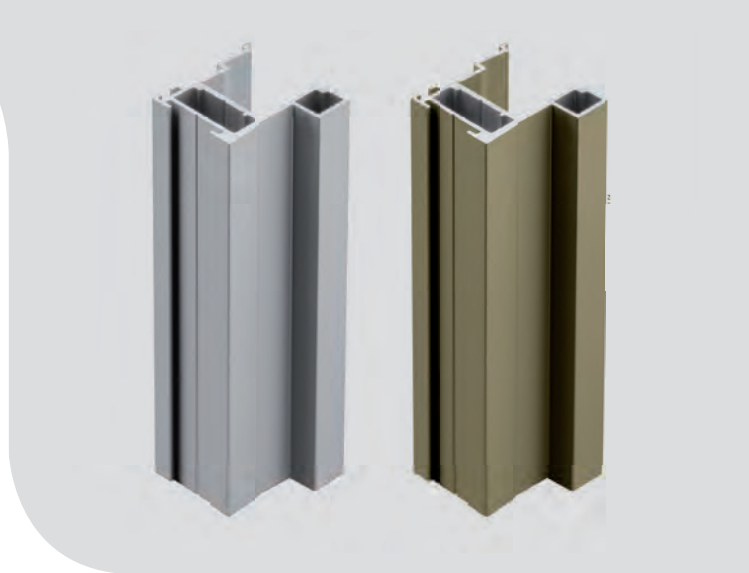
Цвет	Длина - 270 см
алюминий	A-R18NERO-270-05
шампань	A-R18NERO-270-90



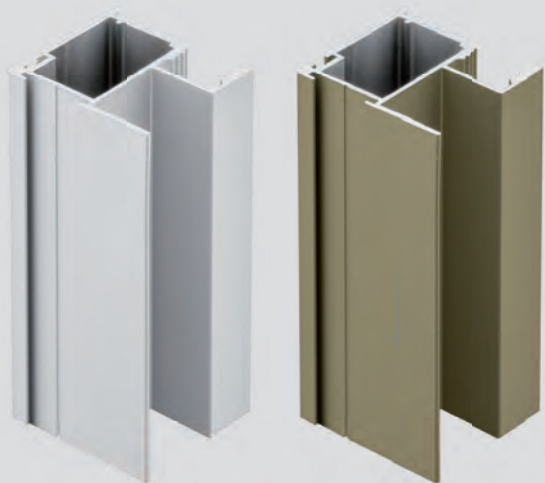
Толщина наполнения дверного полотна



Толщина наполнения дверного полотна

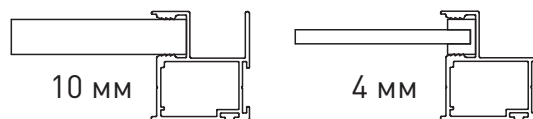


Цвет	Длина - 270 см
алюминий	A-R18COTE-270-05
шампань	A-R18COTE-270-90

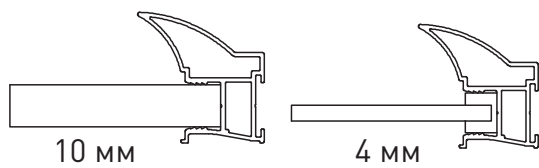


FLATLINE

Цвет	Длина - 270 см
алюминий	A-R10FL-270-05
шампань	A-R10FL-270-90



Толщина наполнения дверного полотна

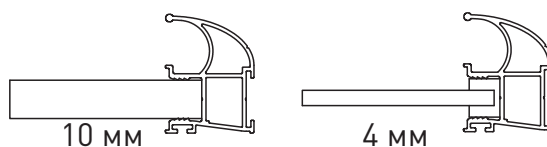


Толщина наполнения дверного полотна

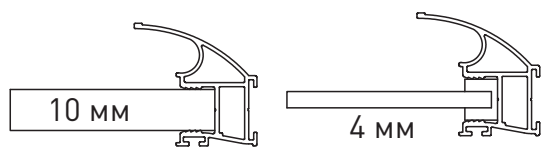
Цвет	Длина - 270 см
алюминий	A-R10NOV-270-05T
шампань	A-R10NOV-270-90



Цвет	Длина - 270 см
алюминий	A-R10FORM-270-05
шампань	A-R10FORM-270-90



Толщина наполнения дверного полотна

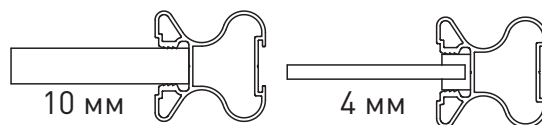


Толщина наполнения дверного полотна

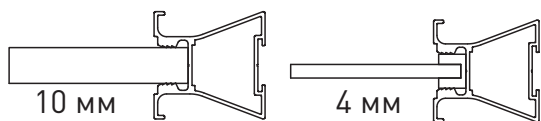
Цвет	Длина - 270 см
алюминий	A-R10TRAFO-270-05
шампань	A-R10TRAFO-270-90



Цвет	Длина - 270 см
алюминий	A-R10FALDA-270-05
шампань	A-R10FALDA-270-90



Толщина наполнения дверного полотна



Толщина наполнения дверного полотна

Цвет	Длина - 270 см
алюминий	A-R10ARCO-270-05
шампань	A-R10ARCO-270-90

ЛИТВА, ЛАТВИЯ, ЭСТОНИЯ

Тел.моб. +375 296 33 65 06
Тел.раб. +48 22 444 75 23

БЕЛАРУСЬ

Тел.моб. +375 296 33 65 06
Тел.раб. +48 22 444 75 23

РОССИЯ

Тел.моб. +48 539 922 617
Тел.раб. +48 22 444 7553

КАЛИНИНГРАД

Тел.моб. +48 539 912 675
Тел.раб. +48 22 444 75 29

УЗБЕКИСТАН

Тел.моб. +48 721 362 063
Тел.раб. +48 22 444 75 25



УКРАИНА

Тел.моб. +48 539 911 953
Тел.раб. +48 22 444 75 86

МОЛДОВА

Тел.моб. +48 539 912 675
Тел.раб. +48 22 444 75 29

КИРГИЗИЯ

Тел.моб. +48 539 912 675
Тел.раб. +48 22 444 75 29

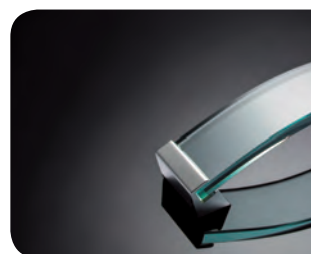
КАЗАХСТАН

Тел.моб. +48 539 912 675
Тел.раб. +48 22 444 75 29

АЗЕРБАЙДЖАН, АРМЕНИЯ, ГРУЗИЯ

Тел.моб. +48 721 362 063
Тел.раб. +48 22 444 75 25

МЕБЕЛЬНАЯ ФУРНИТУРА



И ОСВЕЩЕНИЕ



GTV – это международный дистрибьютор мебельной фурнитуры и освещения.

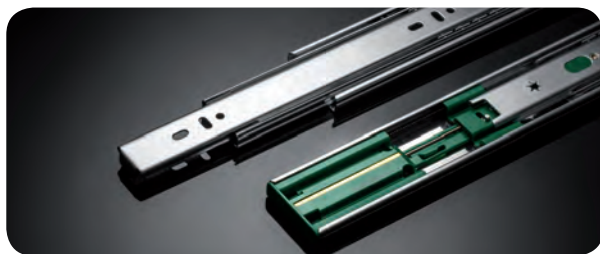
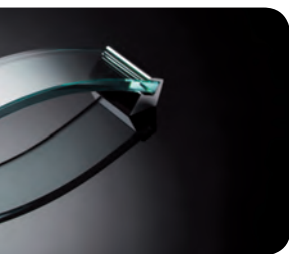
Мы работаем в десятках стран Европы, Азии и Америки, а продукция с логотипом GTV известна во всем мире. На базе польского капитала мы создали пространство для Вашего успеха. Высокое качество продукции, стабильность поставок и привлекательная цена образуют основу нашего бизнеса.

Компания GTV непрерывно следит за изменяющимися тенденциями в области дизайна мебели и интерьера. Мы систематически расширяем ассортиментный ряд, отвечающий требованиям клиентов, обеспечивая не только наивысшее качество, но и современный, элегантный дизайн.

Собственный логистический центр с отдельными таможенными складами обеспечивает полную независимость при формировании коммерческой и ассортиментной политики. А благодаря сотрудничеству исключительно с ведущими мировыми транспорт-но-логистическими компаниями, мы в состоянии поставить товар в любую точку мира.

GTV®

ul. Przejazdowa 21, 05-800 Pruszków
tel: +48 22 44 47 567, fax: 22 444 75 01
mail: info@gtv.com.pl / www.gtv.com.pl



GTV.COM.PL

